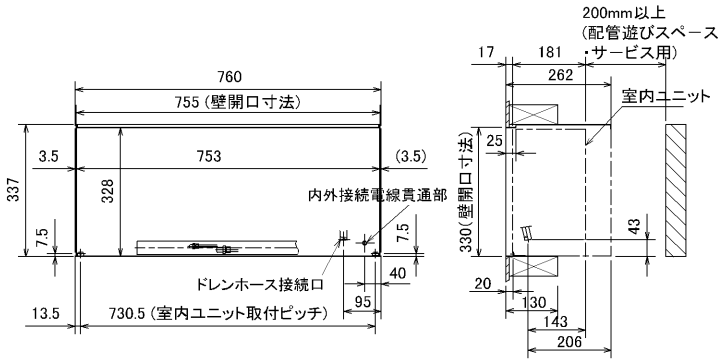
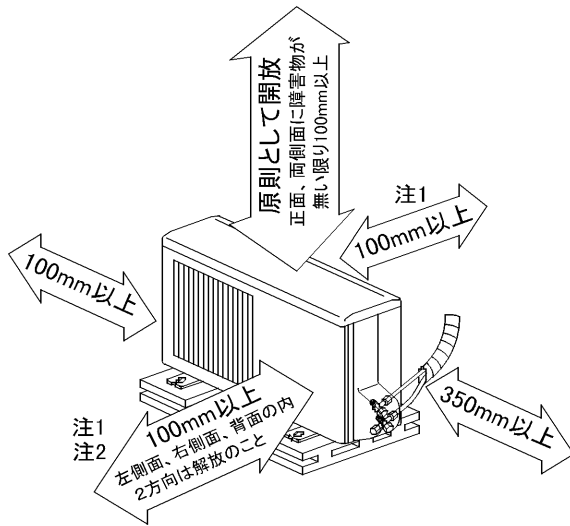


## 据付所要スペース(室内ユニット)



SG01R392

## 室外ユニットの周囲必要空間(基本)



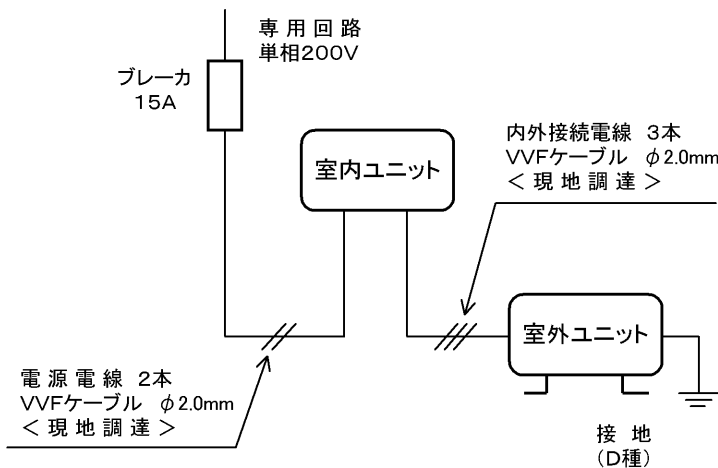
## 室外ユニットの据付上最小スペース

注1) 風通しが悪くショートサイクルが起きやすい場合は、冷暖房能力及び消費電力が10%程度悪化する場合があります。吹出ダクト(別売部品MAC-887UD)を付けると、冷暖房能力及び消費電力の改善が図れます。

注2) 壁に向けて吹き出すと壁が汚れる場合があります。

SG01B797

## 機外配線要領



## 仕様表

50Hz/60Hz

セット形名		MTZ-28GS		
冷房能力	冷房能力	kW	2.8 (0.9~3.4)	
	定格消費電力	W	910 (160~1,130)	
	運転電流率	A	5.0	
暖房能力	暖房能力	kW	4.0 (0.9~5.5)	
	定格消費電力	W	1,240 (120~1,700)	
	低温能力	kW	4.0	
低温消費電力	低温消費電力	W	1,500	
	運転電流率	A	6.8 (最大 15.0)	
	始動電流	A	91	
		始動電流	A	6.8

室内電源		MTZ-28GS	
外形寸法<H×W×D>		mm	325×748×181
外装色		-	-
補助電熱装置		W	-
送風機(形式×個数)		-	ラインフローファン×1
機外静圧		Pa(mmAq)	-
風量		m <sup>3</sup> /h	(冷房) 492 (暖房) 516
運転音(強・弱・静)		dB	(冷房) 38・34・29 (暖房) 39・35・30
送風機用電動機出力		W	28
製品質量		kg	10
ドレン接続口サイズ		-	φ16

室外電源		MUTZ-28GS	
外形寸法<H×W×D>		mm	540×710×255
外装色(マンセル)		-	アイボリー(3.0Y 7.8/1.1)
圧形式×個数		-	全密閉×1
縮呼称出力		W	750
機始動方式		-	直入
送風機(形式×個数)		-	プロペラファン×1
風量		m <sup>3</sup> /h	(冷房) 1,800 (暖房) 1,800
運転音		dB	(冷房) 44 (暖房) 47
送風機用電動機出力		W	43
送風機用保護装置		-	電流検知(DCモーター用)・回転速度検知
製品質量		kg	29

共通事項		冷媒(種類, 封入量)		
		kg	R-410A, 0.85	
		許容値	m	配管長 20・高低差 10
延長配管		液管外径	mm	φ6.35 (1/4")
		ガス管外径	mm	φ9.52 (3/8")

1. 運転特性は JIS C 9612 の条件で運転した場合の数値です。  
 定格冷房能力(室内側: 27.0°C[DB], 19.0°C[WB], 外気温度: 35.0°C[DB], 24.0°C[WB])  
 定格暖房能力<標準>(室内側: 20.0°C[DB], 外気温度: 7.0°C[DB], 6.0°C[WB])  
 <低温>(室内側: 20.0°C[DB], 外気温度: 2.0°C[DB], 1.0°C[WB])  
 延長配管5m(相当長), 高低差0m
2. 運転音測定条件: 無響室, Aスケール, JIS C 9612 によります。
3. 本仕様書は予告なく変更することがあります。
4. 指定なき数字の単位は, mmとします。

主要別売部品 前面グリル (MAC-626TG, MAC-627TG, MAC-628TG)  
据付枠 (MAC-603TW)

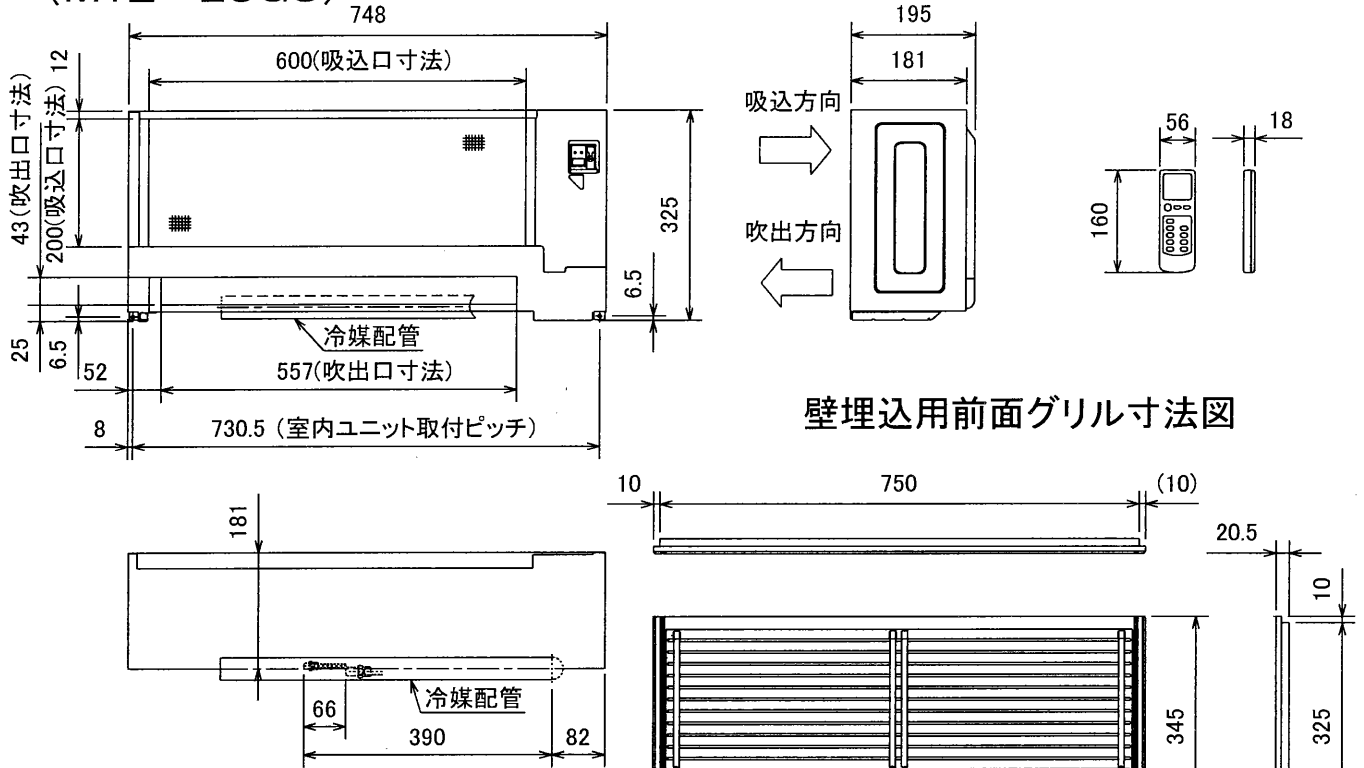
**三菱電機株式会社**

冷暖房用壁埋込形エアコン仕様書

**MTZ-28GS**

電源電線(分岐回路)の太さと長さ	電線径(mm) / 最大こう長(m)	φ1.6/14	φ2.0/23	発行日	2004-4-6	図番	VTGHHZ1	副番	A
------------------	--------------------	---------	---------	-----	----------	----	---------	----	---

# 室内ユニット外形図 (MTZ-28GS)



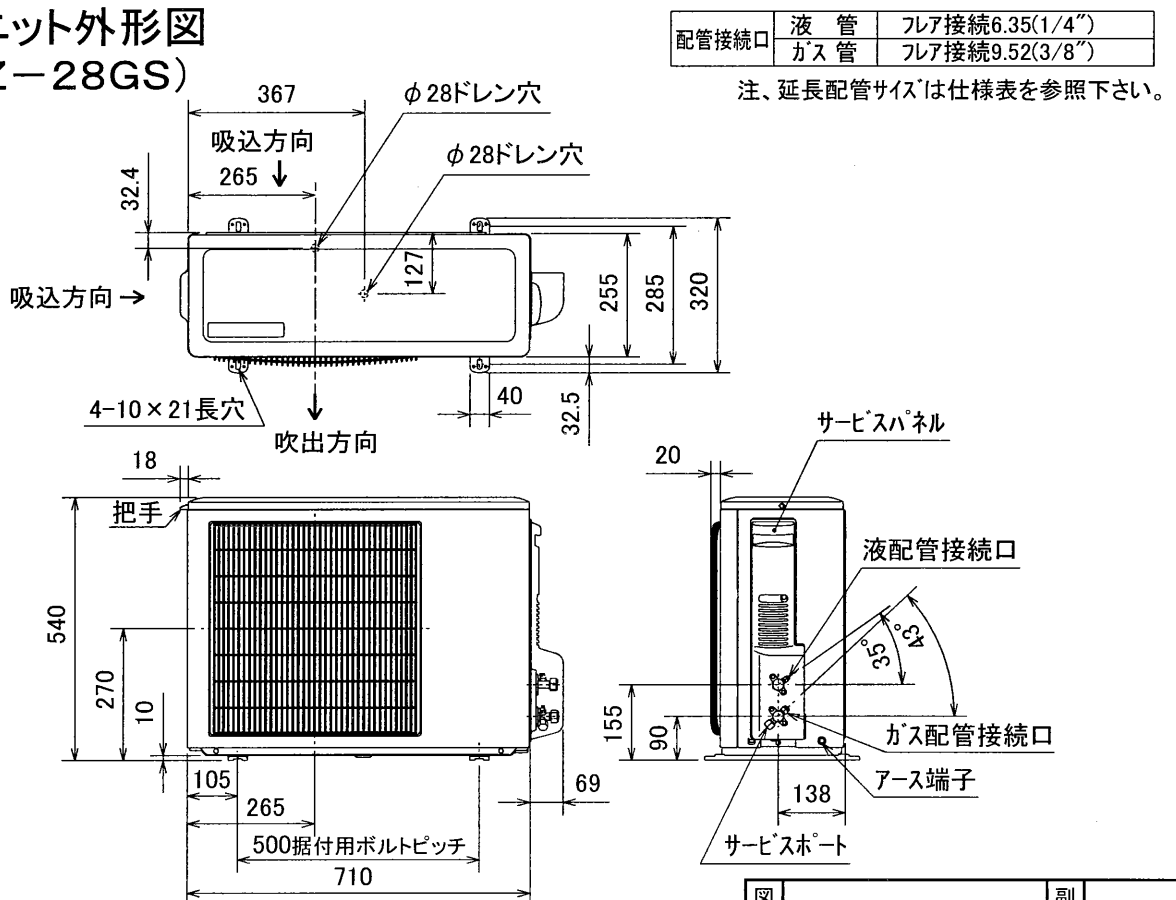
壁埋込用前面グリル寸法図

本体配管	絶縁カバー	外径φ35
	液管	フレア接続6.35(1/4")
	ガス管	フレア接続9.52(3/8")
ドレンホース		絶縁外径φ28
		接続部外径φ16
		有効長940

注、延長配管サイズは仕様表を参照下さい。

SG01R392

# 室外ユニット外形図 (MUTZ-28GS)



配管接続口	液管	フレア接続6.35(1/4")
	ガス管	フレア接続9.52(3/8")

注、延長配管サイズは仕様表を参照下さい。

図番	VTGHHZ2	副番	A
----	---------	----	---