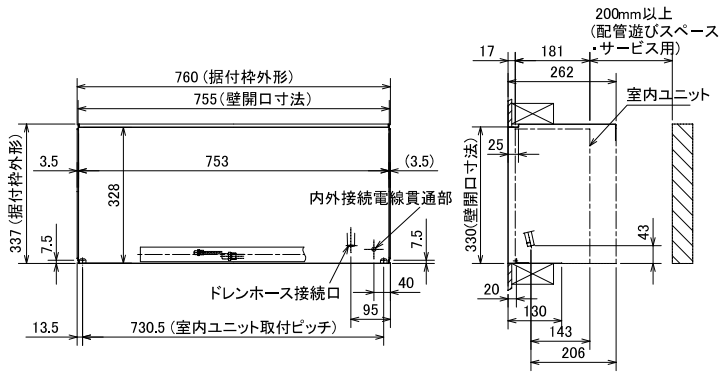


据付所要スペース(室内ユニット)

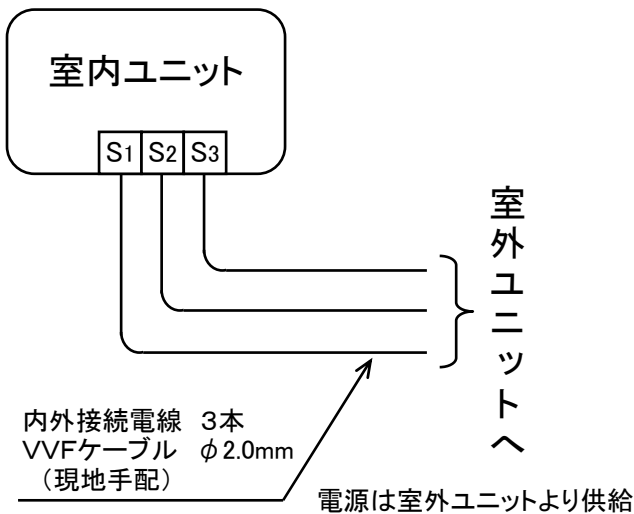


JG01G075

* 接続可能な室外ユニットは下記を参照してください。

インバーターマルチ形名	霧ヶ峰VXマルチ形名
MXZ-60RAS	MXZ-VX52RAS
MXZ-68RAS	MXZ-VX56RAS
MXZ-71RAS	
MXZ-72RAS	
MXZ-80RAS	
MXZ-90RAS	
MXZ-125RAS	

機外配線要領



仕様表

50Hz・60Hz共通

形名		MTZ-28RAS-IN	
性能	冷房能力	kW	2.8
	定格消費電力	W	40
	運転電流	A	0.2
	力率	%	100
	暖房能力	kW	4.0
	定格消費電力	W	40
性能	低温能力	kW	-
	低温消費電力	W	-
	運転電流	A	0.2
	力率	%	100
	始動電流	A	-

電源		単相・200V	
外形寸法<H×W×D>	mm	325×748×181	
外装色	-	-	
補助電熱装置	W	-	
送風機(形式×個数)	-	ラインフローファン×1	
機外静圧	Pa(mmAq)	-	
風量	m ³ /h	(冷房) 490 (暖房) 520	
運転音(強・弱・静)	dB	(冷房) 38・34・29 (暖房) 39・35・30	
送風機用電動機出力	W	30	
送風機用保護装置	-	電流検知(DCモータ用) 回転速度検知	
製品質量	kg	10	
延長配管	液管外径	mm	φ6.35 (1/4")
	ガス管外径	mm	φ9.52 (3/8")
	ドレン接続口サイズ	mm	φ16 (外径)

1. 運転特性は JIS C 9612 の条件で運転した場合の数値です。
 定格冷房能力(室内側:27.0°C[DB],19.0°C[WB],外気温度:35.0°C[DB],24.0°C[WB])
 定格暖房能力<標準>(室内側:20.0°C[DB],外気温度:7.0°C[DB],6.0°C[WB])
 <低温>(室内側:20.0°C[DB],外気温度:2.0°C[DB],1.0°C[WB])
 延長配管5m(相当長)、高低差0m
2. 運転音測定条件:無響室、Aスケール、JIS C 9612 に依ります。
3. 上記の能力値は1台運転した場合の数値です。
4. インバーターマルチ室外ユニット接続時は
 室内ユニットの組合せにより、システムの能力が変化しますので
 詳細の能力値は、「商品技術ハンドブック」を参照してください。
5. 本仕様書は予告なく変更することがあります。
6. 指定なき数字の単位は、mmとします。

-----《注意》-----
 新築物件やリフォームなどの内装工事、床面のワックスがけ時にはエアコンの
 運転をさけてください。作業終了後にエアコンを運転する場合は十分に換気を行
 ってください。ワックスなどの揮発成分がエアコン内部に付着し、水漏れや
 露飛びの原因になることがあります。

三菱電機株式会社

インバーターマルチシステム対応壁埋込形室内ユニット仕様書

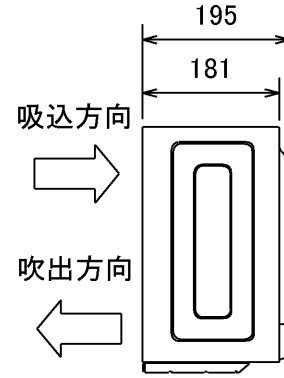
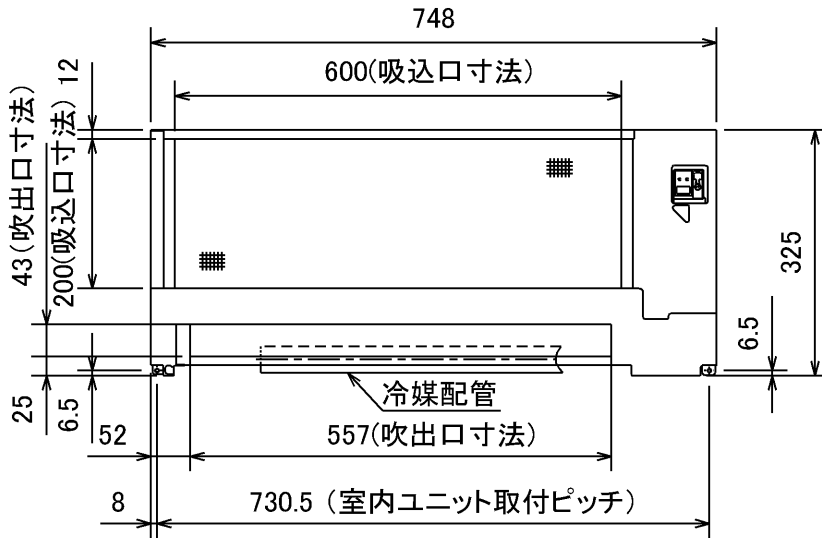
MTZ-28RAS-IN

電源電線(分岐回路) の太さと長さ	電線径 (mm) / 最大こう長 (m)	_____
----------------------	----------------------------	-------

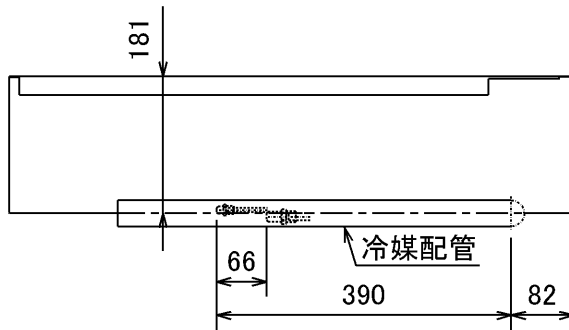
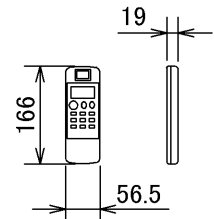
発行日	2010-6-25	図番	VTRHVM1	副番	C
-----	-----------	----	---------	----	---

室内ユニット外形図 (MTZ-28RAS-IN)

吹出し開口面積
0.03 m²



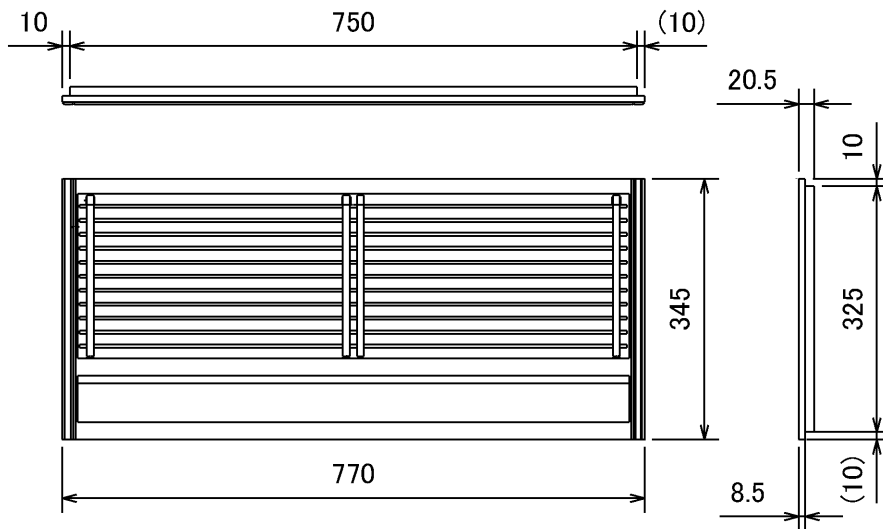
リモコン外形図



本体配管	絶縁カバー	外径φ35
	液管	フレア接続6.35(1/4")
	ガス管	フレア接続9.52(3/8")
ドレンホース		絶縁外径φ28
		接続部外径φ16
		有効長940

注、延長配管サイズは仕様表を参照下さい。

壁埋込用前面グリル寸法図

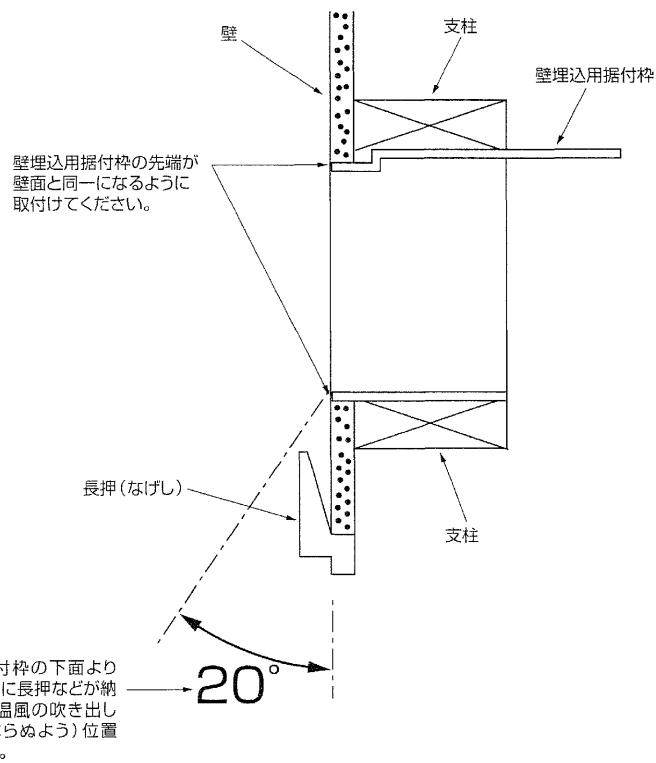
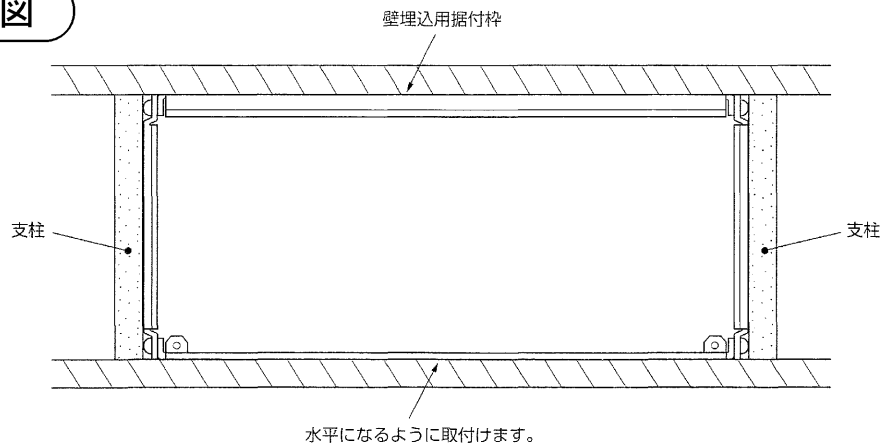


JG01G075

* 接続可能な室外ユニットは仕様表を参照ください。

図番	VTRHVM2	副番	A
----	---------	----	---

据付枠取付図



室内ユニット据付所要スペース

■別売ドレンアップメカ(MAC-860DM)を使用した場合

※点検口は必ず設けてください。

