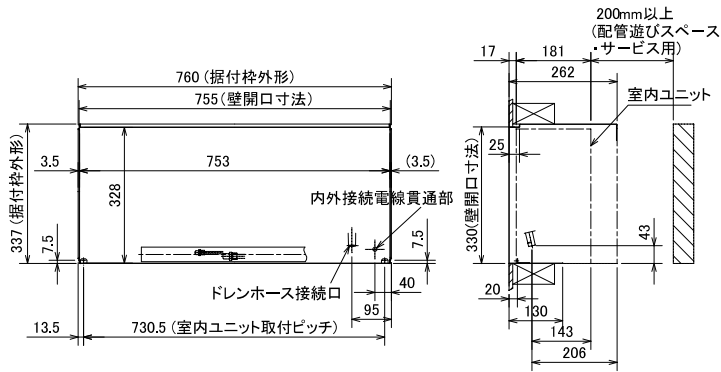


# 据付所要スペース(室内ユニット)

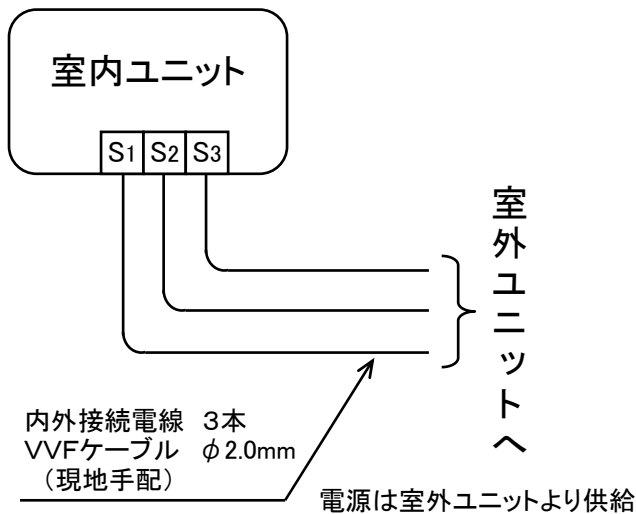


JG01G075

\* 接続可能な室外ユニットは下記を参照してください。

インバーターマルチ形名	霧ヶ峰VXマルチ形名
MXZ-60RAS	MXZ-VX56RAS
MXZ-68RAS	
MXZ-71RAS	
MXZ-72RAS	
MXZ-80RAS	
MXZ-90RAS	
MXZ-125RAS	

## 機外配線要領



# 仕様表

50Hz・60Hz共通

形名		MTZ-36RAS-IN	
性能	冷房	冷房能力	kW 3.6
		定格消費電力	W 40
		運転電流	A 0.2
	暖房	暖房能力	kW 4.8
		定格消費電力	W 40
		低温能力	kW -
性能	低温消費電力	W -	
	運転電流	A 0.2	
	力率	% 100	
始動電流		A -	

電源		単相・200V	
外形寸法<H×W×D>		mm	325×748×181
外装色		-	-
補助電熱装置		W	-
送風機(形式×個数)		-	ラインフローファン×1
機外静圧		Pa(mmAq)	-
風量		m <sup>3</sup> /h	(冷房) 520 (暖房) 560
運転音(強・弱・静)		dB	(冷房) 39・35・31 (暖房) 41・37・33
送風機用電動機出力		W	30
送風機用保護装置		-	電流検知(DCモータ用) 回転速度検知
製品質量		kg	10
延長配管	液管外径	mm	φ6.35 (1/4")
	ガス管外径	mm	φ9.52 (3/8")
	ドレン接続口サイズ	mm	φ16 (外径)

1. 運転特性は JIS C 9612 の条件で運転した場合の数値です。  
 定格冷房能力<室内側:27.0°C[DB],19.0°C[WB],外気温度:35.0°C[DB],24.0°C[WB]>  
 定格暖房能力<標準><室内側:20.0°C[DB],外気温度:7.0°C[DB],6.0°C[WB]>  
 <低温><室内側:20.0°C[DB],外気温度:2.0°C[DB],1.0°C[WB]>  
 延長配管5m(相当長)、高低差0m
2. 運転音測定条件:無響室、Aスケール、JIS C 9612 に依ります。
3. 上記の能力値は1台運転した場合の数値です。
4. インバーターマルチ室外ユニット接続時は  
 室内ユニットの組合せにより、システムの能力が変化しますので  
 詳細の能力値は、「商品技術ハンドブック」を参照してください。
5. 本仕様書は予告なく変更することがあります。
6. 指定なき数字の単位は、mmとします。

-----《注意》-----  
 新築物件やリフォームなどの内装工事、床面のワックスがけ時にはエアコンの  
 運転をさけてください。作業終了後にエアコンを運転する場合は十分に換気を行  
 ってください。ワックスなどの揮発成分がエアコン内部に付着し、水漏れや  
 露飛びの原因になることがあります。

**三菱電機株式会社**

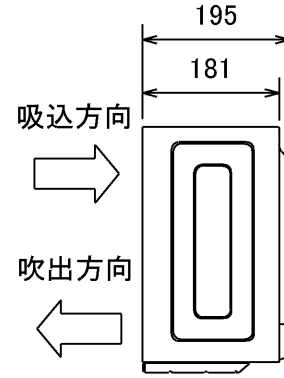
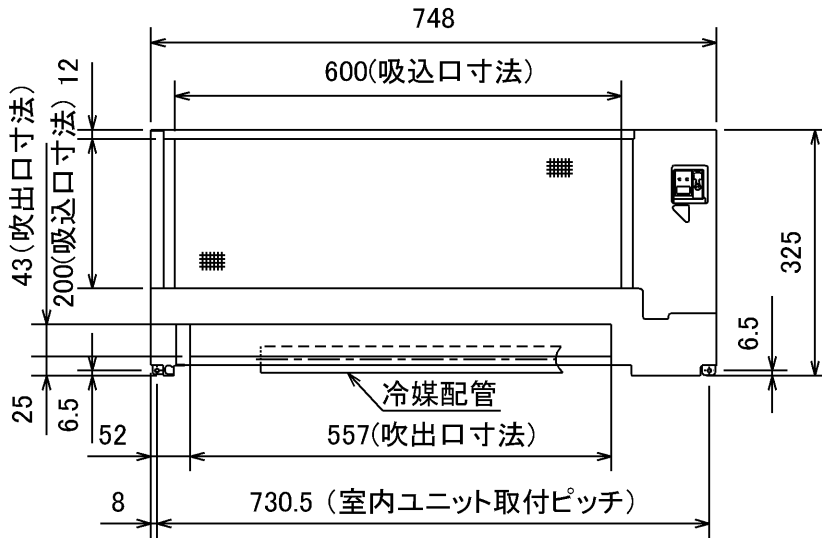
インバーターマルチシステム対応壁埋込形室内ユニット仕様書

**MTZ-36RAS-IN**

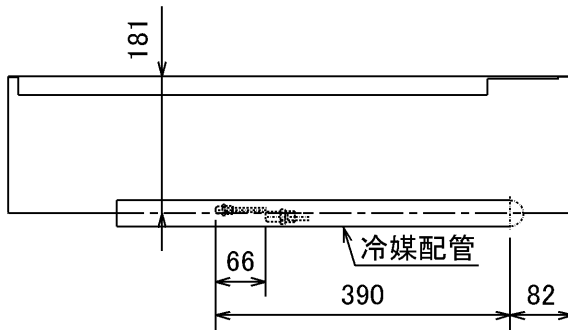
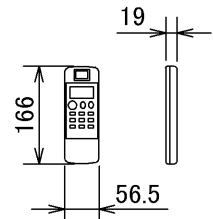
電源電線(分岐回路)の太さと長さ	電線径(mm) / 最大こう長(m)	発行日	2010-6-25	図番	VTRHWM1	副番	C
------------------	--------------------	-----	-----------	----	---------	----	---

# 室内ユニット外形図 (MTZ-36RAS-IN)

吹出し開口面積  
0.03 m<sup>2</sup>



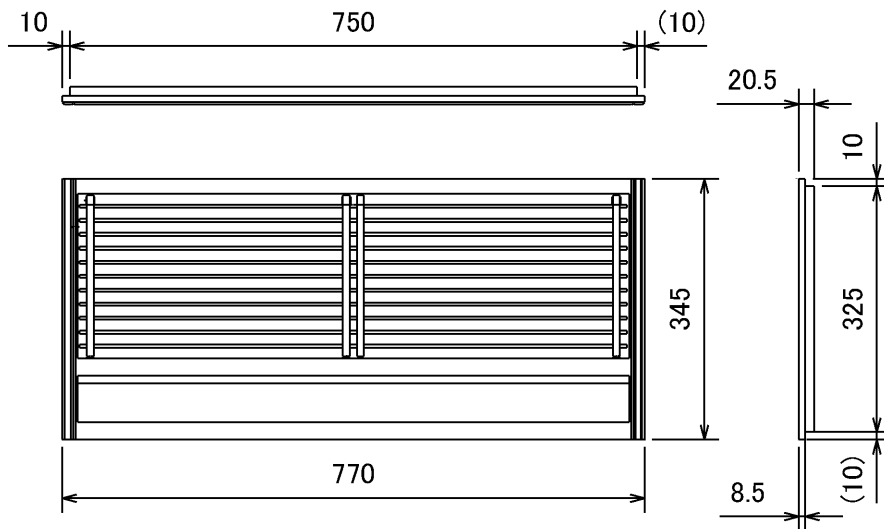
## リモコン外形図



本体配管	絶縁カバー	外径φ35
	液管	フレア接続6.35(1/4")
	ガス管	フレア接続9.52(3/8")
ドレンホース		絶縁外径φ28
		接続部外径φ16
		有効長940

注、延長配管サイズは仕様表を参照下さい。

## 壁埋込用前面グリル寸法図

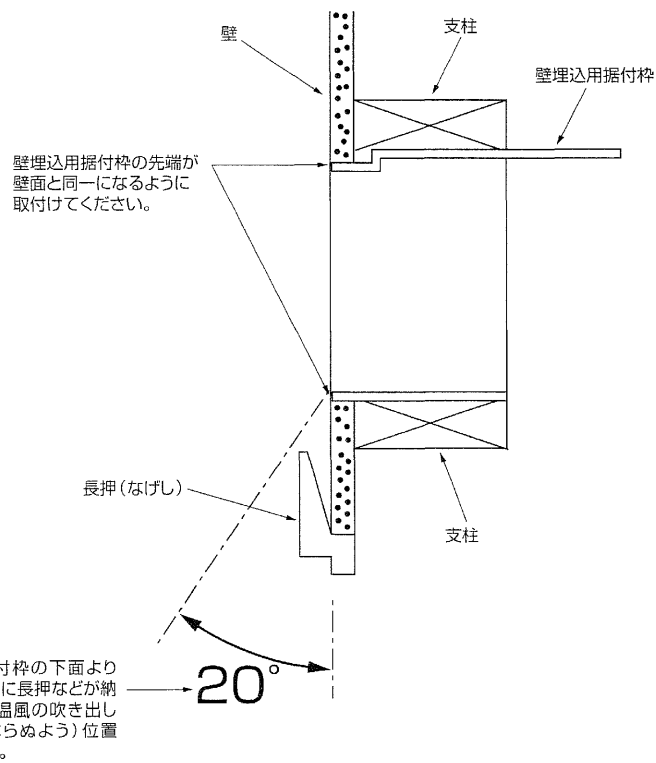
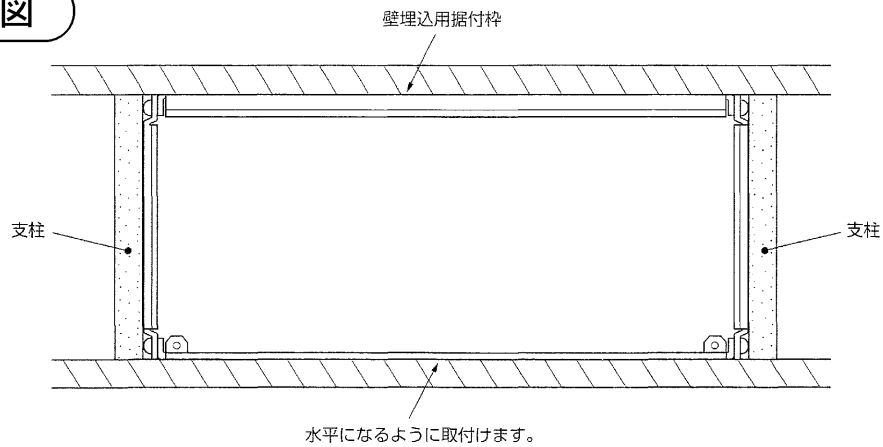


JG01G075

\* 接続可能な室外ユニットは仕様表を参照ください。

図番	VTRHWM2	副番	A
----	---------	----	---

## 据付枠取付図



## 室内ユニット据付所要スペース

### ■別売ドレンアップメカ(MAC-860DM)を使用した場合

※点検口は必ず設けてください。

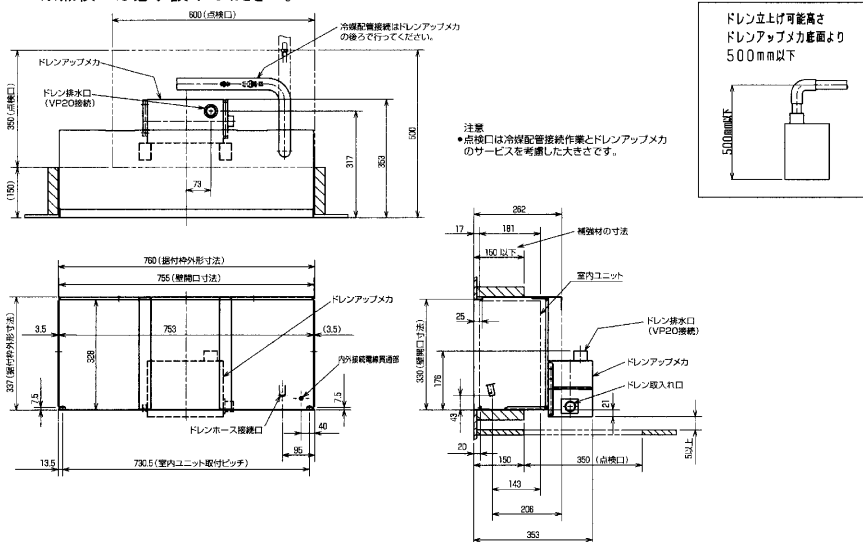


図  
番

VTRHTZ3

副  
番