

## 設置必要スペース

### 室外ユニットの据付上最小のスペース

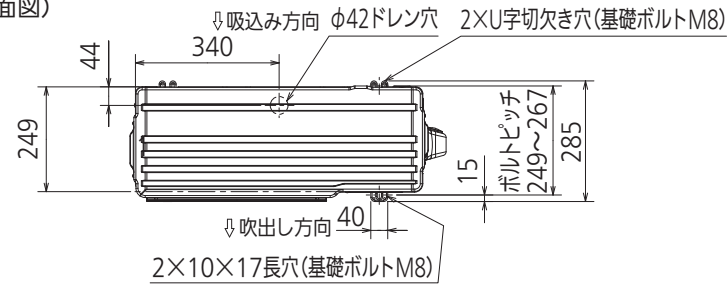
- 注1) 風通しが悪くショートサイクルがおきやすい場合は、  
冷暖房能力及び消費電力が10%程度悪化する場合があります。  
吹出ガイド(別売部品)を付けると、  
冷暖房能力及び消費電力の改善が図れます。
- 注2) 壁に向けて吹き出すと壁が汚れる場合があります。



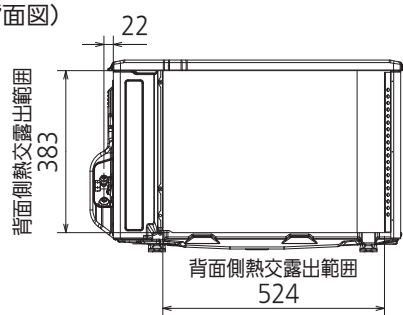
配管接続口	液管	フレア接続φ6.35(1/4")
	ガス管	フレア接続φ9.52(3/8")

注、内外接続配管サイズは仕様表を参照ください。

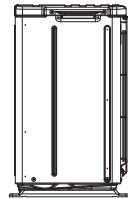
(平面図)



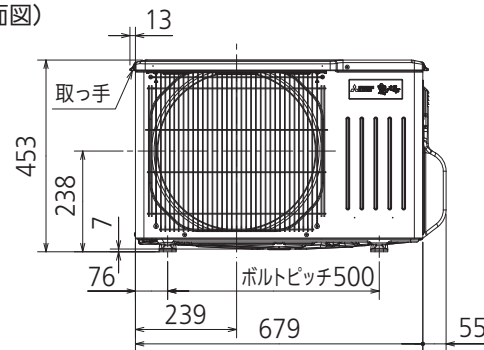
(背面図)



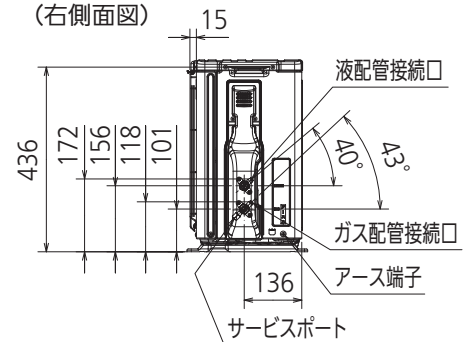
(左側面図)



(正面図)



(右側面図)



DK01J300

単位	スケール	作成日	形名	MUCZ-G2224
mm	NTS	2023-12-5	ルームエアコン室外ユニット外形図	
三菱電機株式会社			図番	GA-MUCZG2224
			副番	
			記号	