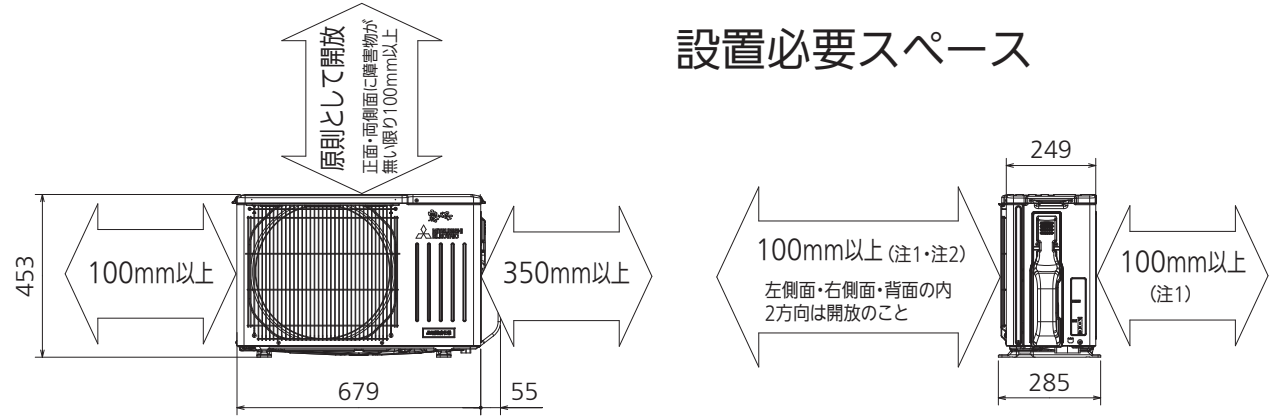


## 設置必要スペース

### 室外ユニットの据付上最小のスペース

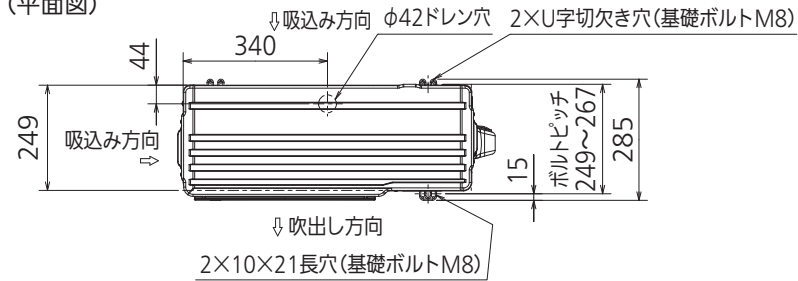
- 注1) 風通しが悪くショートサイクルがおきやすい場合は、  
冷暖房能力及び消費電力が10%程度悪化する場合があります。  
吹出ガイド(別売部品)を付けたら、  
冷暖房能力及び消費電力の改善が図れます。
- 注2) 壁に向けて吹き出すと壁が汚れる場合があります。



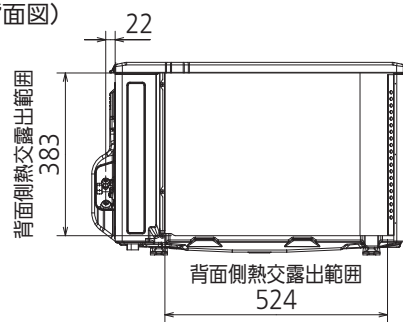
|       |     |                  |
|-------|-----|------------------|
| 配管接続口 | 液管  | フレア接続φ6.35(1/4") |
|       | ガス管 | フレア接続φ9.52(3/8") |

注、内外接続配管サイズは仕様表を参照ください。

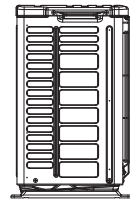
(平面図)



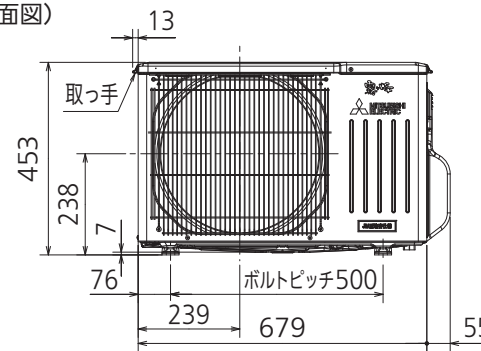
(背面図)



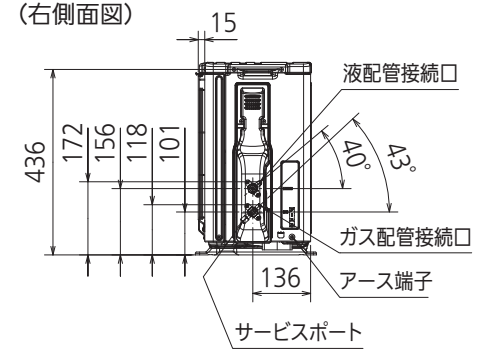
(左側面図)



(正面図)



(右側面図)



DK01J073

|          |      |          |                  |              |    |    |
|----------|------|----------|------------------|--------------|----|----|
| 単位       | スケール | 作成日      | 形名               | MUCZ-G2521   |    |    |
| mm       | NTS  | 2021-1-6 | ルームエアコン室外ユニット外形図 |              |    |    |
| 三菱電機株式会社 |      |          | 図番               | GA-MUCZG2521 | 副番 | 記号 |