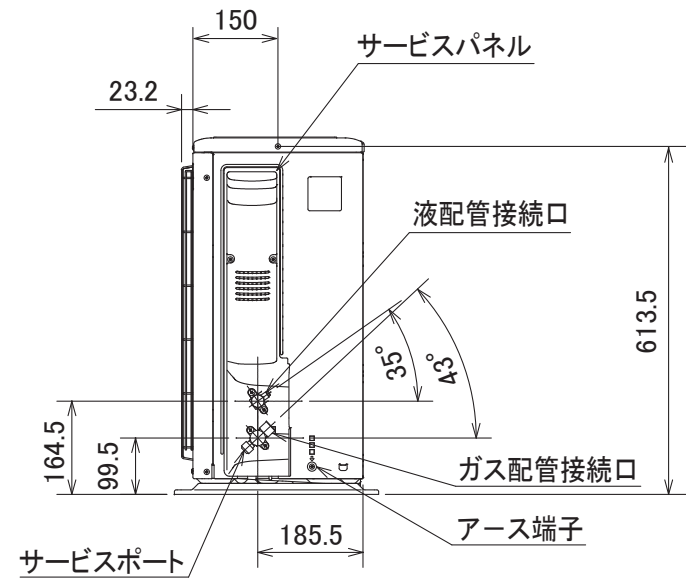
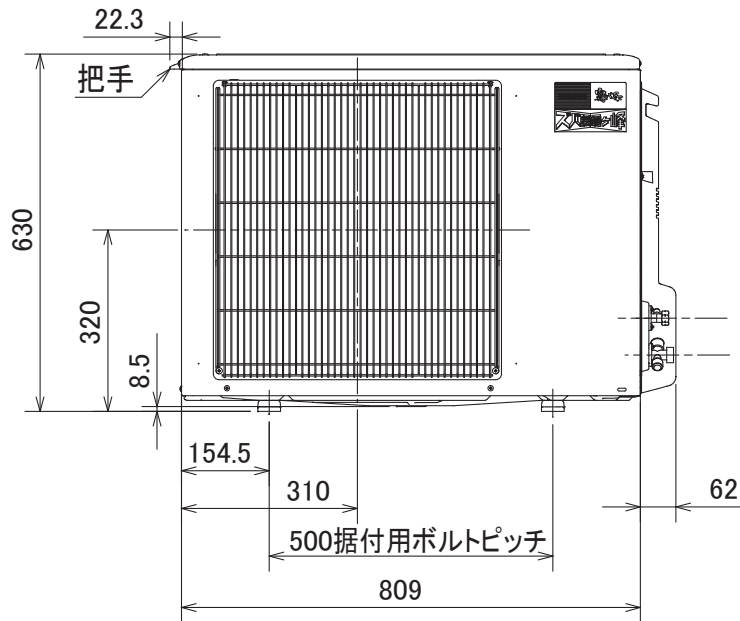


配管接続口	液管	フレア接続 φ6.35(1/4")
	ガス管	フレア接続 φ9.52(3/8")

注、延長配管サイズは仕様表を参照ください。



DG01V063

単位	スケール	作成日	形名	MUFZ-H402S		
mm	NTS	2011-2-16	ルームエアコン室外ユニット外形図			
三菱電機株式会社			図番	GA-MUFZH402S	副番	記号