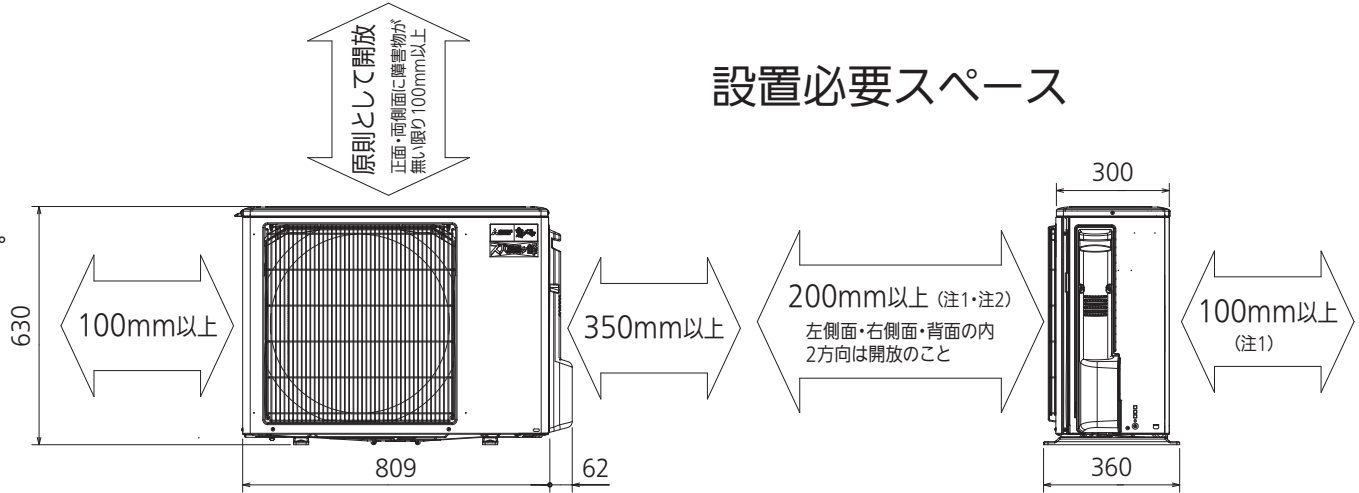


# 設置必要スペース

## 室外ユニットの据付上最小のスペース

注1) 風通しが悪くショートサイクルがおきやすい場合は、冷暖房能力及び消費電力が10%程度悪化する場合があります。吹出ガイド(別売部品)を付けると、冷暖房能力及び消費電力の改善が図れます。

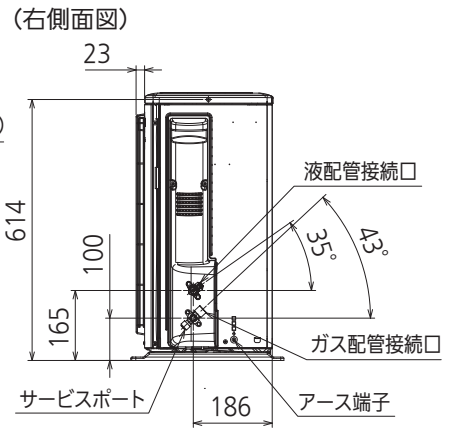
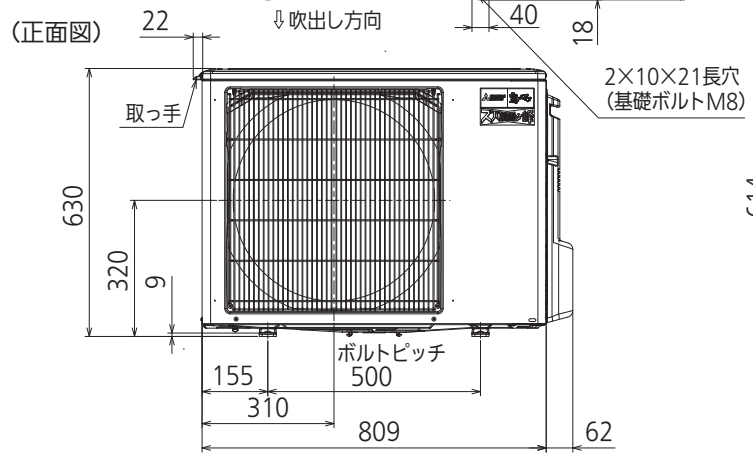
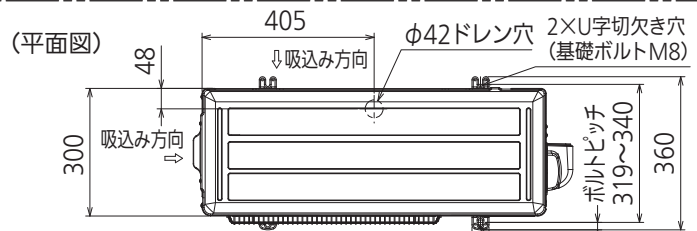
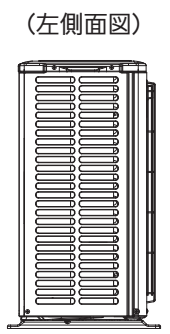
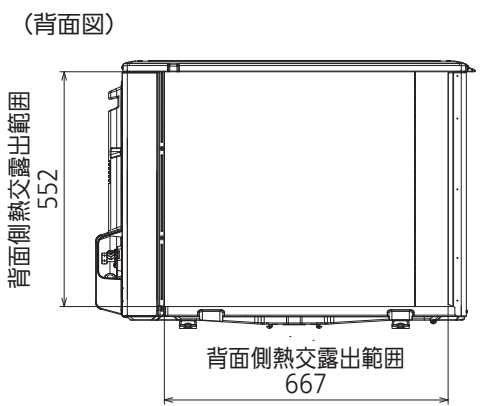
注2) 壁に向けて吹き出すと壁が汚れる場合があります。



原則として開放  
正面・両側面に障害物が  
無い際の100mm以上

|       |     |                  |
|-------|-----|------------------|
| 配管接続口 | 液管  | フレア接続φ6.35(1/4") |
|       | ガス管 | フレア接続φ9.52(3/8") |

注、内外接続配管サイズは仕様表を参照ください。



|          |      |           |                    |                 |    |
|----------|------|-----------|--------------------|-----------------|----|
| 単位       | スケール | 作成日       | 形名                 | MUFZ-HK4022AS   |    |
| mm       | NTS  | 2022-4-12 | ハウジングエアコン室外ユニット外形図 |                 |    |
| 三菱電機株式会社 |      |           | 図番                 | GA-MUFZHK4022AS | 副番 |
|          |      |           | 記号                 |                 |    |