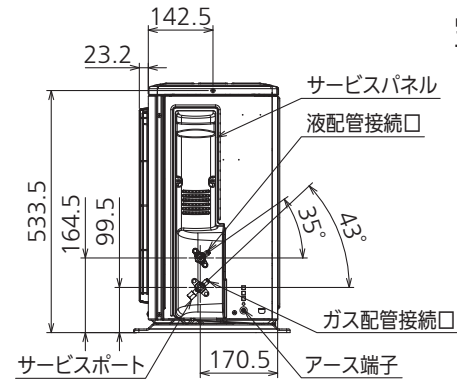
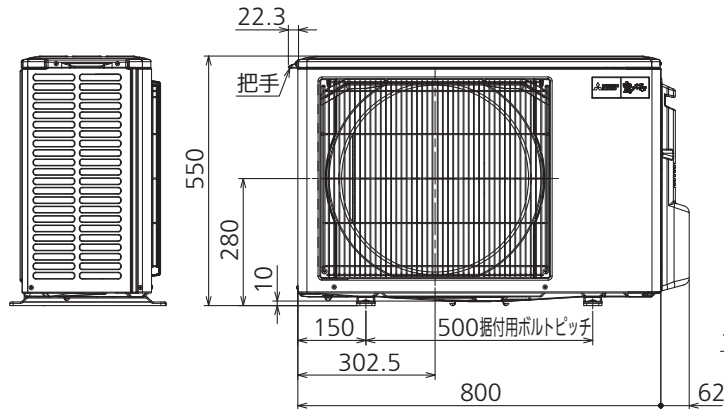
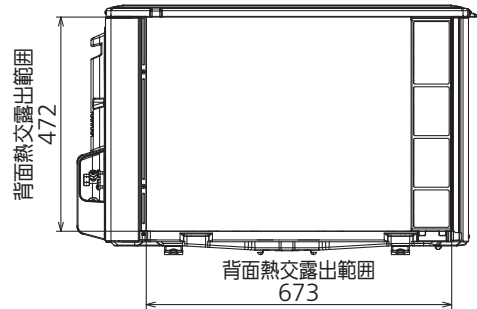
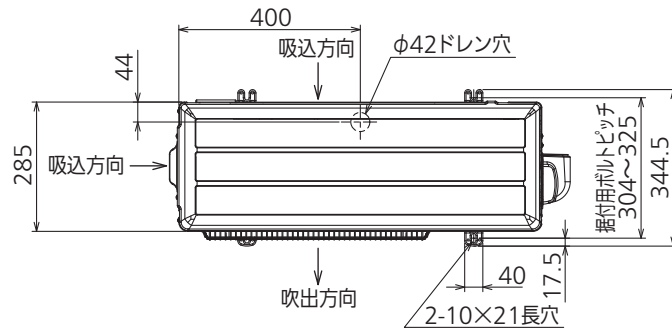
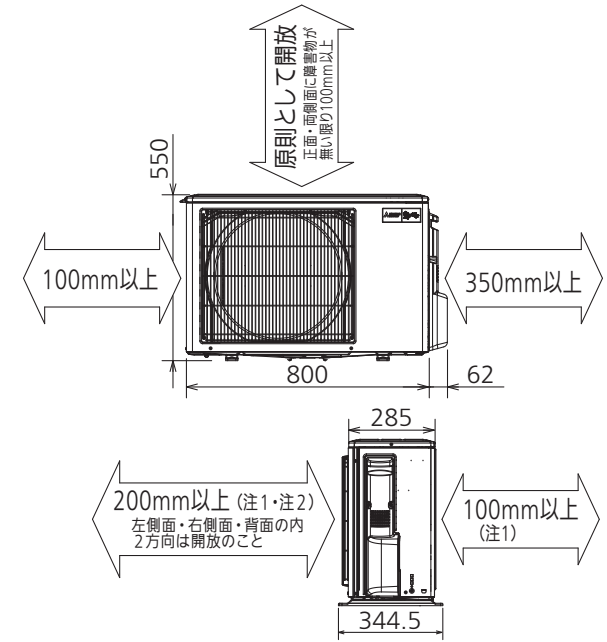


配管接続口	液管	フレア接続φ6.35(1/4")
	ガス管	フレア接続φ9.52(3/8")

注、内外接続配管サイズは仕様表を参照ください。



### 室外ユニットの周囲必要空間(基本)



### 室外ユニットの据付上最小のスペース

注1) 風通しが悪くショートサイクルが起きやすい場合は、冷暖房能力及び消費電力が10%程度悪化する場合があります。吹出ガイド(別売部品)を付けたら、冷暖房能力及び消費電力の改善が図れます。  
注2) 壁に向けて吹き出すと壁が汚れる場合があります。

単位	スケール	作成日	形名	MUFZ-K2817AS		
mm	NTS	2017-1-30	ハウジングエアコン室外ユニット外形図			
三菱電機株式会社			図番	GA-MUFZK2817AS	副番	記号

## 室外ユニット防食・耐(重)塩害仕様 仕様書

### 【標準品からの追加仕様】

施工箇所	標準仕様	追加箇所				追加加工内容		
		耐塩		防食		アクリル樹脂 吹付塗装	エポキシ 樹脂塗装	その他
		耐塩	耐重塩	A	B			
冷媒配管 熱交換器 (ロー付部)	銅パイプ (C1220T) 表面処理なし  または アルミパイプ	※1	※1	●	●		●	
冷媒配管(表面)					●		●	
熱交換器のパイプ (表面)					●		●	
外装板金 (ベース)	アルミニウム合金鋼板	●	●	●	●	●	●	●
外装板金 (トップパネル・ キャビネット)	〈塗装鋼板〉 溶融亜鉛メッキ鋼板 + ポリエステル樹脂 塗装		●			●		
ファンモータ	〈プロペラファンナット〉 鉄 + 亜鉛メッキ	●	●					● SUS 製袋ナットに交換 または ノンタールエポキシ樹脂 塗布
ファンモータ台	溶融亜鉛メッキ鋼板 + 耐食クロメート	●	●		●		●	● 下部のみ

※1 標準がアルミ熱交の場合、耐塩・耐重塩は銅熱交になる

「耐塩害仕様・耐重塩害仕様室外ユニット」は、日本冷凍空調工業会規格 JRA9002 に基づいています。

#### 《据付・使用上の注意事項》

耐塩仕様品を使用した場合でも発錆に対しては万全ではありません。

エアコンの設置やメンテナンスに際しては下記事項に留意願います。

- ①海水飛沫および潮風に過度に直接さらされるのを極力回避するような場所へ据付けてください。
- ②室外ユニットキャビネットに付着した塩分等の雨水による洗浄効果を損なわないように日除けは取り付けないでください。
- ③室外ユニットベース内の水の滞留は著しく腐食を促進させるため、ベース内の水抜け性を損なわないように傾き等に注意してください。
- ④特に海岸地域での据付品については、付着した塩分等を除去するために定期的に水洗いを行ってください。  
ただし水洗い時には電気部品に水がかからないように注意してください。