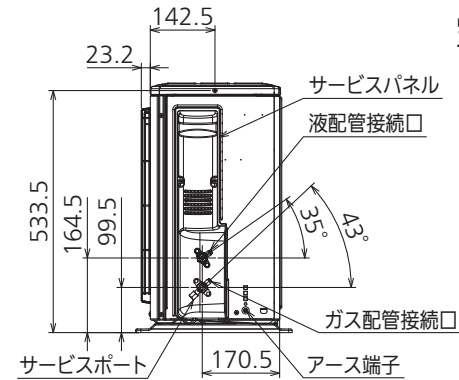
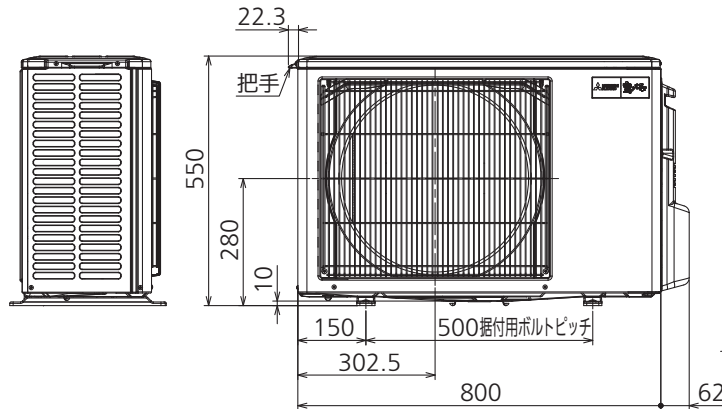
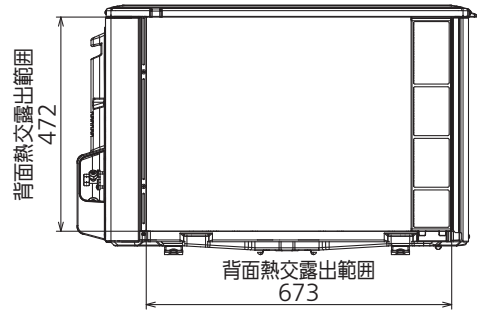
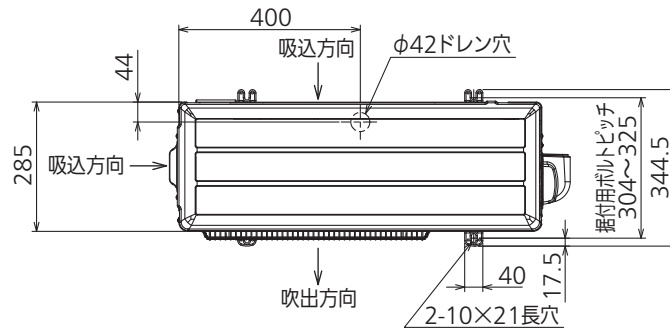
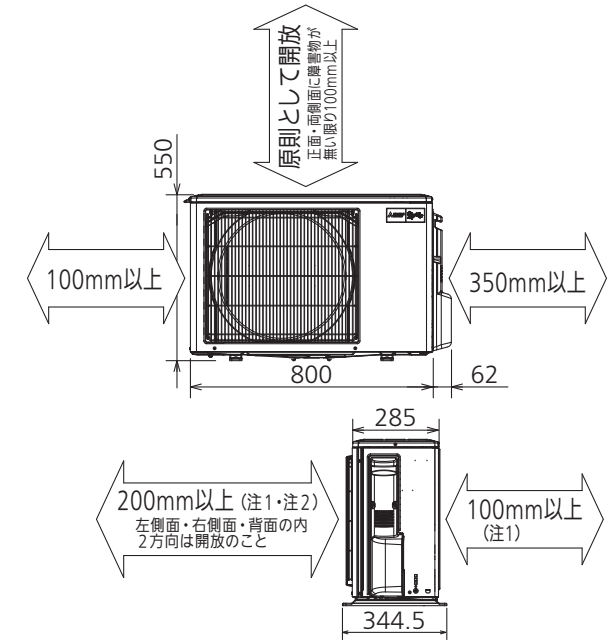


| | | |
|-------|-----|------------------|
| 配管接続口 | 液管 | フレア接続φ6.35(1/4") |
| | ガス管 | フレア接続φ9.52(3/8") |

注、内外接続配管サイズは仕様表を参照ください。



室外ユニットの周囲必要空間(基本)



室外ユニットの据付上最小のスペース

注1) 風通しが悪くショートサイクルが起きやすい場合は、冷暖房能力及び消費電力が10%程度悪化する場合があります。吹出ガイド(別売部品)を付けると、冷暖房能力及び消費電力の改善が図れます。
注2) 壁に向けて吹き出すと壁が汚れる場合があります。

| | | | | | | |
|----------|------|-----------|--------------------|-----------------|----|----|
| 単位 | スケール | 作成日 | 形名 | MULZ-GX2817AS | | |
| mm | NTS | 2017-1-30 | ハウジングエアコン室外ユニット外形図 | | | |
| 三菱電機株式会社 | | | 図番 | GA-MULZGX2817AS | 副番 | 記号 |