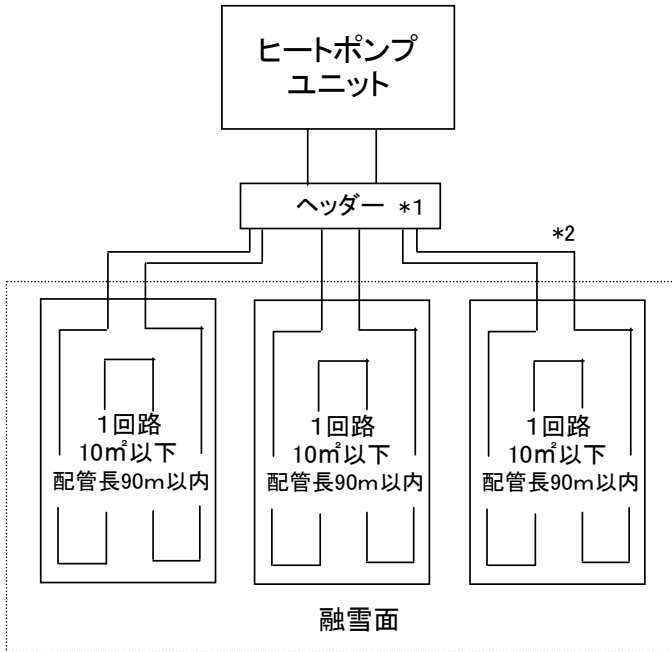


\* 設置スペースにつきましては外形図を御参照ください。

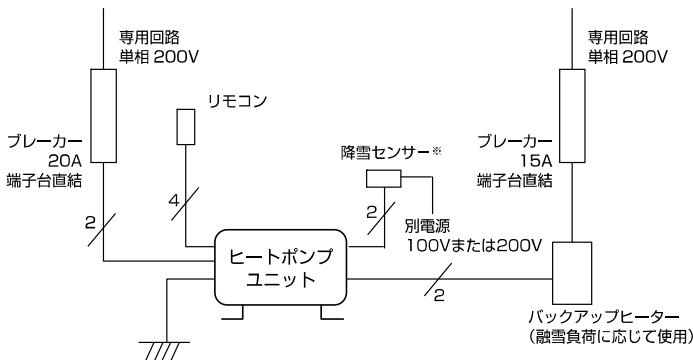
### <温水配管制限>



- \*1.ヘッダーは防雪架台内に設置をお願いします。
- \*2.(ヘッダー～融雪面) + 回路全ての配管長の合計=300m以内で施工をお願いします。

### <機外配線要領>

\*3 降雪センサは市販の無電圧a接点出力のものをお使いください。別途電源が必要となりますので、お使いになる降雪センサの据付説明書をご確認ください。



## 仕様表

50Hz・60Hz共通

形名		MUSM-60AS-E		
システム構成	温水回路方式	—	開放式	
	電源接続方式	—	端子台直結	
	ブレーカー容量	A	20.0	
	融雪システム最大保有水量	L	40	
	融雪システム最小循環流量	L/min	3	
	ユニット内保有水量	L	3.3	
配管制限	温水配管(架橋ポリエチレン管13A)			
	許容総配管長	m	300	
	高低差	m	4	
加熱性能	加熱標準 〔外気温度7°C時〕	温水出力	kW	6.0
		※消費電力	W	1,490
		運転電流	A	8.00
		力率	%	93
		エネルギー消費効率	—	4.03
	加熱低温 〔外気温度-5°C時〕	温水出力	kW	6.0
	始動電流	A	8.00	
	最大電流	A	20.0	
製品	電源			単相・200V
	外形寸法<H×W×D>		mm	790×800(+69)×285(+147)
	外装色(マンセル)		—	アイボリー(3.0Y 7.8/1.1)
	圧縮機	形式×個数	—	全密閉×1
		呼称出力	W	1,300
		始動方式	—	直入
	送風機(形式×個数)		—	プロペラファン×1
	風量			加熱標準 2,100
				加熱低温 2,300
	運転音		dB	53
	送風機用電動機出力		W	50
	送風機用保護装置		—	電圧電流検知・回転速度検知
温水ポンプ出力		W	30	
凍結防止ヒーター		W	100	
製品質量		kg	57	
冷媒(種類, 封入量)		kg	R410A, 1.05	

- 加熱標準性能は外気温度7°C、戻温ライン(プロピレングリコール50wt%)温度10°C、流量8L/min時の性能値です。  
加熱低温性能は外気温度-5°C、戻温ライン温度15°C、流量8L/min時の除霜運転を含む性能値です。
- 運転音測定条件:無響室、Aスケール、JIS C 9612 によります。
- 本仕様書は予告なく変更することがあります。
- 指定なき数字の単位は、mmとします。
- 外形寸法中、幅の( )数値は、サービスパネルの寸法を、奥行の( )数値は、ヘッダーカバーの奥行の寸法を示しています。

※消費電力は、送風機、圧縮機、凍結防止ヒーター、温水ポンプ、制御基板を含む全ての合計値です。

**三菱電機株式会社**

融雪用温水ヒートポンプユニット

<耐塩害仕様> MUSM-60AS-E

電源電線(分岐回路)の太さと長さ

電線径/最大こう長(mm)/(m)

φ2.0/17 φ2.6/-

発行日

2011-11-15

図番

SH-MUSM-60ASE

副番

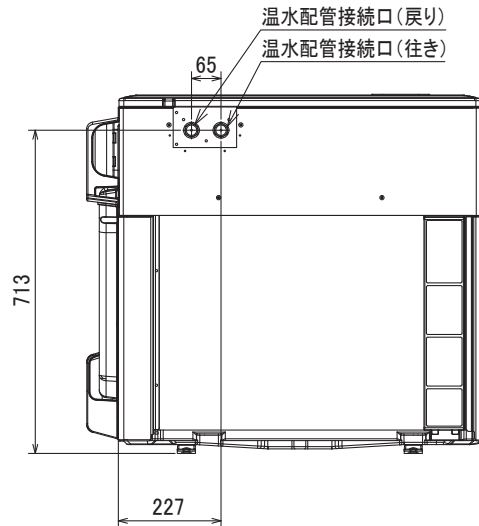
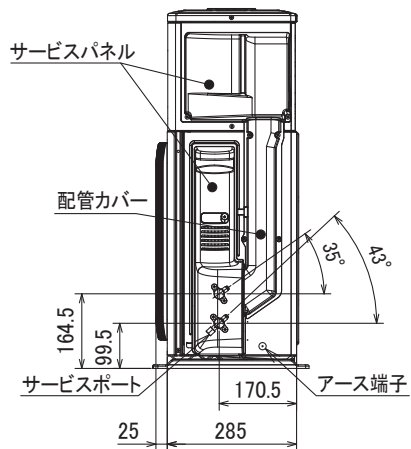
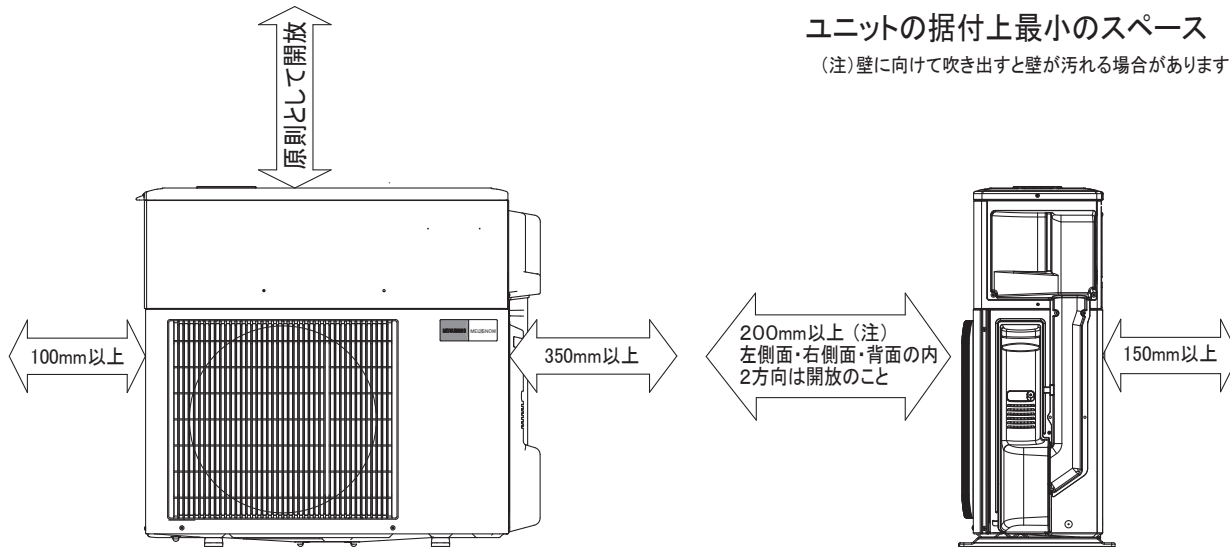
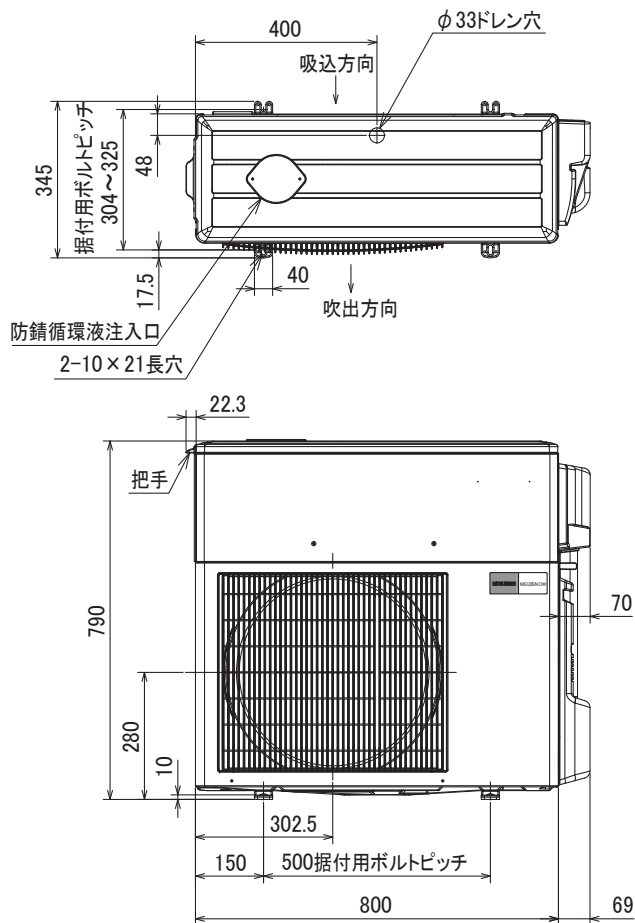
A

温水配管 接続口	行き	R3/4
	戻り	

ユニットの周囲必要空間 (基本)

ユニットの据付上最小のスペース

(注) 壁に向けて吹き出すと壁が汚れる場合があります。



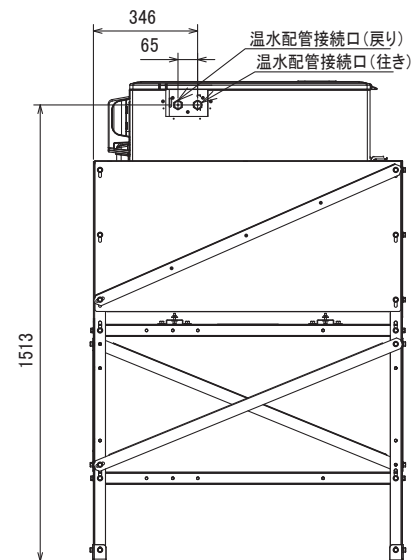
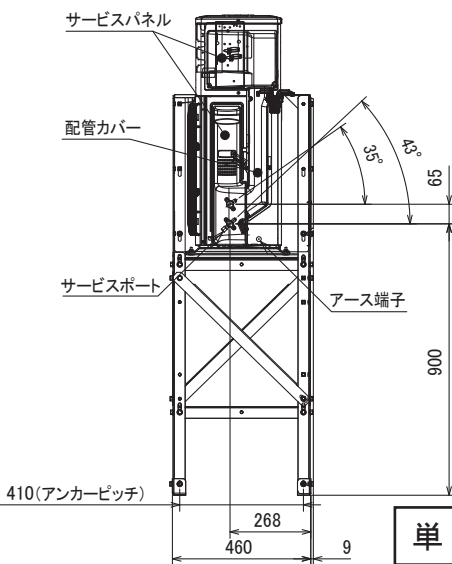
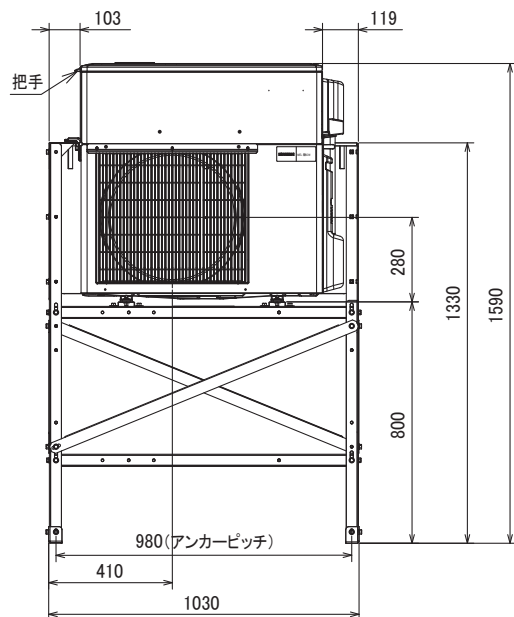
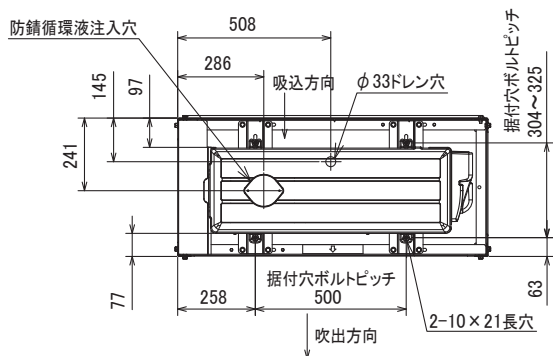
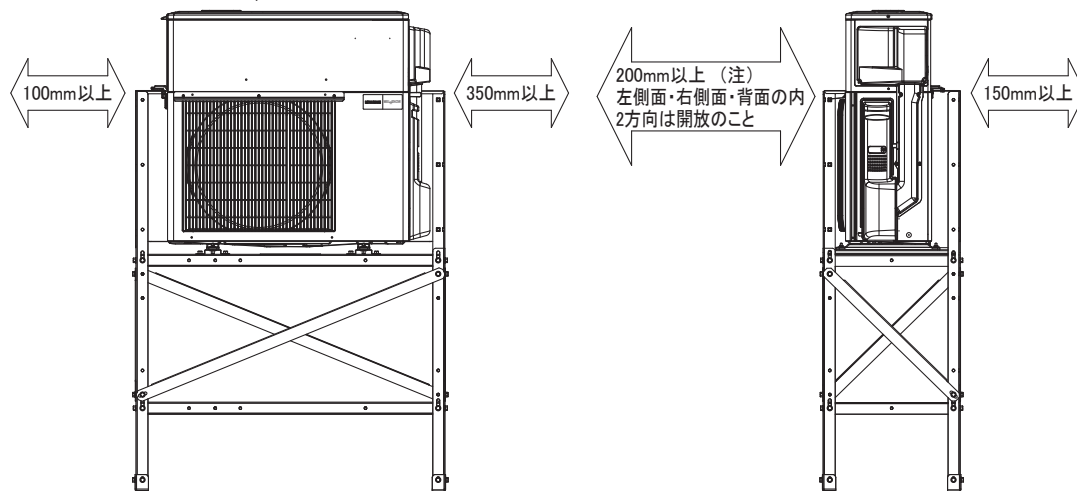
DK01B372

単位	スケール	作成日	形名	<耐塩害仕様> MUSM-60AS-E
mm	NTS	2010-5-10	融雪用温水ヒートポンプユニット 熱源機本体外形図	
三菱電機株式会社			図番	GA-MUSM60ASE1 副番
			記号	

形名	本体	MUSM-60AS-E
	架台(高置台)(別売)	MSC-002KD
	架台(防雪板)(別売)	MSC-003KD
温水配管 接続口	行き	R3/4
	戻り	

### ユニットの据付上最小のスペース

(注)壁に向けて吹き出すと壁が汚れる場合があります。



DK01B373

単位	スケール	作成日	形名	〈耐塩害仕様〉 MUSM-60AS-E
mm	NTS	2010-5-10	融雪用温水ヒートポンプユニット 熱源機本体+架台(別売)外形図	
三菱電機株式会社			図番	GA-MUSM60ASE2 副番
			記号	

## 【ベース形名との変更内容】

形名	仕様	ベース形名
MUSM-60AS-E	耐塩害仕様	MUSM-60AS
MUSM-60AS-H	耐重塩害仕様	

融雪用温水ヒートポンプユニットは、標準仕様の外装パネルに合金化溶融亜鉛メッキ鋼板を使用し、一般的な環境条件では十分な防食性を示します。しかし、海岸地域での潮風を受けるような過酷な条件下でも十分な機能を果たすための耐塩害仕様、耐重塩害仕様を用意しています。

- 耐塩害仕様・耐重塩害仕様の中から融雪用温水ヒートポンプユニットの設置される環境に合わせてお選びください。
- 耐塩害・耐重塩害仕様は耐食性を強化してある標準仕様にさらに表面加工を追加したものです。(受注生産対応)

適用	目的	仕様	
海岸地域での潮風の影響を受ける地域	塩分による鉄製部分等の腐食を防止するための対策です。	耐塩害	環境の状態が比較的良好の場合
		耐重塩害	環境の状態が悪い場合

### 【標準品からの追加仕様】

施工箇所	標準仕様	追加箇所		追加加工内容		その他
		耐塩害	耐重塩害	アクリル樹脂吹付塗装	エポキシ樹脂塗装	
外装板金(ベース)	アルミニウム・亜鉛・合金メッキ鋼板	●	●	●		
外装板金(トップパネルキャビネット)	(塗装鋼板)溶融亜鉛メッキ鋼板+ポリエステル樹脂塗装		●	●		
ファンモーター	(ケース)溶融亜鉛メッキ鋼板	●	●			●プロペラファンナットをSUS製袋ナットに交換またはノンエタノールエポキシ樹脂塗布
	(ケース)樹脂モールド	●	●			●プロペラファンナットをSUS製袋ナットに交換またはノンエタノールエポキシ樹脂塗布
ファンモーター台	溶融亜鉛メッキ鋼板	●	●		●下部のみ	
プリント基板	エポキシ樹脂	○※1	○※1			○シリコン樹脂塗布
外装用止めネジ	ステンレス(SUS410)	●	●			●SUS410 + ニッケルメッキ品に交換

※1：標準仕様で対応済。

### 【据付・使用上の注意事項】

耐塩仕様を使用した場合でも発生に対しては万全ではありません。ヒートポンプユニットの設置やメンテナンスに際しては下記事項に留意願います。

- ①海飛沫及び潮風に過度に直接さらされるのを極力回避するような場所に据付けてください。
- ②融雪用温水ヒートポンプユニットキャビネットに付着した塩分等の雨水による洗浄効果を損なわないように日よけは取付けないでください。
- ③融雪用温水ヒートポンプユニットベース内の水の滞留は著しく腐食を促進させるため、ベース内の水抜け性が損なわないように傾き等に注意してください。
- ④特に海岸地域での据付品については付着した塩分等を除去するために定期的に水洗いを行ってください。ただし、水洗い時には電気部品に水がかからないように注意してください。