

<据付場所の選定>

*** 設置スペースにつきましては外形図を御参照ください。**

次のような場所でご使用になりますとヒートポンプユニットの故障の原因または悪臭や有毒ガスが発生することがありますので、避けてください。

- 機械油が多い所。
- 海浜地区など塩分が多い所。
- 温泉地などの硫化ガスが発生する所。
- その他周囲のふんい気が特殊な所。
- 油の飛まつや油煙がたちこめる所。(調理場や機械工場などではプラスチックが変質破損することがありますので、ご使用は避けてください)
- 高周波機器、無線機器などがある所。(誤動作します)
- クレーン車、船舶など移動するものへの据付け。
- 積雪によりヒートポンプユニットが埋もれない所。
- 家屋等からの落雪の影響を受けない所。
(落雪により防雪架台が変形するおそれがあります)
- 強風にあたらぬ所。
(霜取り運転中、ヒートポンプユニットに風があたると霜取り時間が長くなります)
- 風通しの良いほこりの少ない所。
- 雨や直射日光があたりにくい所。
- 運転音や冷風がご近所の迷惑にならない所。
- 運転音や振動が増大しないような丈夫な所。
- テレビ、ラジオのアンテナより3m以上離れた所。
(映像の乱れや雑音が生じることがあります)
- 可燃性ガスの漏れるおそれのない所。
- ヒートポンプユニットは水平に据付けしてください。

<必須別売部品>

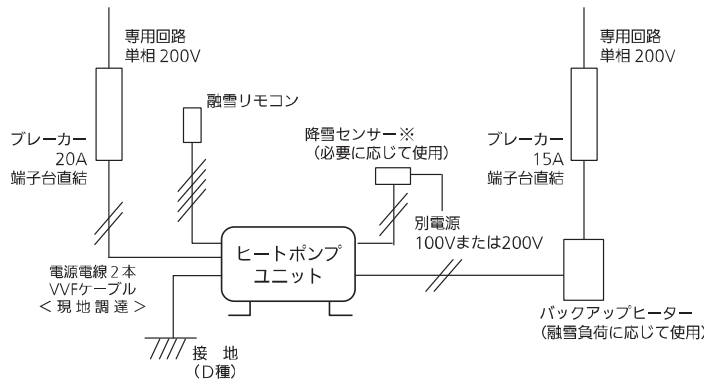
品名	形名	
① 融雪リモコン	MSC-001RC	1台に1個使用
② リモコンコード(15m)	MSC-008RC	いずれかを使用
リモコンコード(25m)	MSC-010RC	
リモコンコード(50m)	MSC-012RC	
③ 三菱防錆循環液希釈不要タイプ 1L	VPZ-01KX-ECO	必要量を使用
三菱防錆循環液希釈不要タイプ 10L	VPZ-10KX-ECO	
三菱防錆循環液希釈不要タイプ 18L	VPZ-18KX-ECO	

★防雪架台も当社別売部品をお使いください。

★その他の必要な別売部品はカタログ、設計・施工マニュアルをご覧ください。

<機外配線要領>

※ 降雪センサーは市販の無電圧a接点出力のものをお使いください。別途電源が必要となりますので、お使いになる降雪センサーの据付説明書をご確認ください。
降雪センサーを使用しない場合は、リード線等で降雪センサー用端子台の端子を短絡してください。



仕 様 表

50Hz・60Hz共通

形 名		MUSM-60BS		
システム構成	温水回路方式	—	開放式	
	電源接続方式	—	端子台直結	
	ブレーカー容量	A	20.0	
	融雪システム最大保有水量	L	55	
	融雪システム最小循環流量	L/min	3	
	ユニット内保有水量	L	3.3	
加熱性能	温水配管(架橋ポリエチレン管13A)			
	配管制限	許容総配管長	m	390
		高低差	m	4
	加熱標準 (外気温度7°C時)	温水出力	kW	6.0
		※消費電力	W	1,430
		運転電流	A	7.90
		力率	%	90
		エネルギー消費効率	—	4.20
	加熱低温 (外気温度-5°C時)	温水出力	kW	6.0
		始動電流	A	7.90
	最大電流	A	20.0	
製品	電 源	—	単相・200V	
	外形寸法 < H × W × D >	mm	790 × 800(+70) × 285	
	外装色(マンセル)	—	アイボリー(3.0Y 7.8/1.1)	
	圧縮機	形式 × 個数	—	全密閉 × 1
		呼称出力	W	1,300
		始動方式	—	直入
	送風機(形式 × 個数)	—	プロペラファン × 1	
	風 量		m ³ /h	加熱標準 2,100
				加熱低温 2,300
	運転音(音響パワーレベル)	dB		64
送風機用電動機出力	W		50	
送風機用保護装置	—		電流検知・回転速度検知	
温水ポンプ出力	W		30	
凍結防止ヒーター	W		100	
製品質量	kg		58	
冷媒(種類, 封入量)	kg		R410A, 1.05	

1. 加熱標準性能は外気温度7°C、戻温ライン(プロピレングリコール50wt%)温度8°C、流量8L/min時の性能値です。
加熱低温性能は外気温度-5°C、戻温ライン温度16°C、流量8L/min時の除霜運転を含む性能値です。
2. 運転音測定条件:無響室, Aスケール, JIS C 9612:2013(音響パワーレベル)に準じます。
3. 本仕様書は予告なく変更することがあります。
4. 指定なき数字の単位は、mmとします。
5. 外形寸法中()内の寸法は、サービスパネルの突出寸法を示しています。

※消費電力は、送風機、圧縮機、凍結防止ヒーター、温水ポンプ、制御基板を含む全ての合計値です。

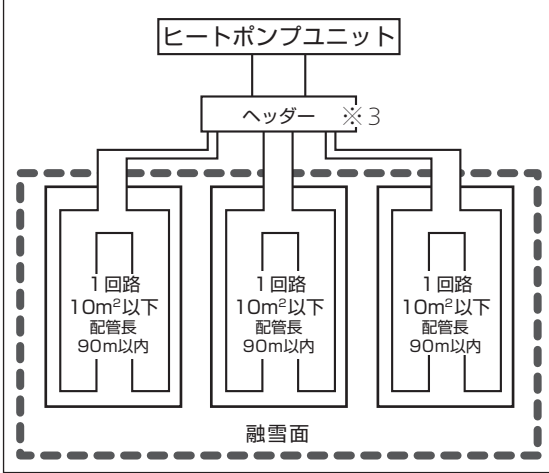
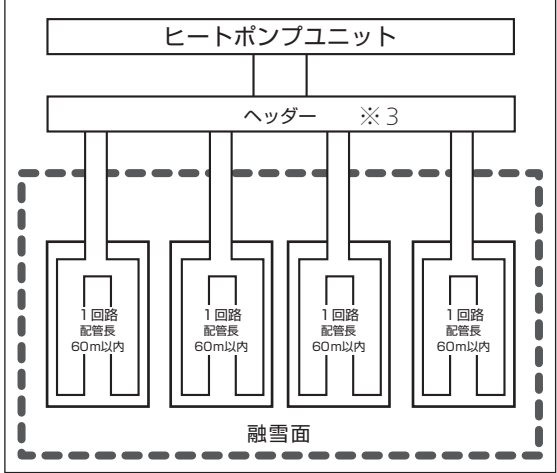
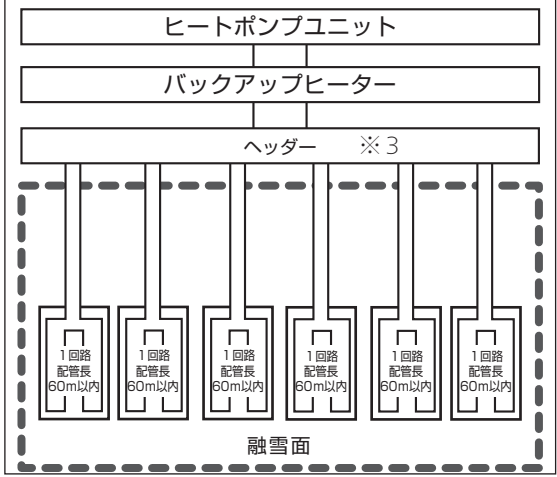
三菱電機株式会社

融雪用温水ヒートポンプユニット

MUSM-60BS

電源電線(分岐回路)の太さと長さ	電線径(mm) / 最大こう長(m)	φ2.0/17	φ2.6/—	発行日	2017-8-4	図番	SY-MUSM60BS	副番	A
------------------	--------------------	---------	--------	-----	----------	----	-------------	----	---

<温水配管制限>

項目	90m／回路工法 (従来ボイラー工法)	60m／回路工法 (ヒートポンプ低温水工法)																																																																					
融雪可能面積	最大 32㎡程度まで (地点により異なります) ※1	最大 40㎡まで (地点により異なります) ※1																																																																					
設置可能地点	各地点どこでも設置可能	一部の地点は設置できません。 ※1																																																																					
降雪センサー	遅延時間 3 時間以上設定可能な無電圧 a 接点出力品	遅延時間 5 時間以上設定可能な無電圧 a 接点出力品																																																																					
温水配管制限	<90m／回路工法>	<60m／回路工法>																																																																					
	<table border="1"> <thead> <tr> <th>面積 (㎡)</th> <th>～ 20</th> <th>～ 30</th> <th>～ 32</th> </tr> </thead> <tbody> <tr> <td>回路数</td> <td>2</td> <td>3</td> <td>4</td> </tr> <tr> <td>配管長</td> <td colspan="3">1 回路 90m 以内、全長 300m 以内</td> </tr> <tr> <td>配管位置</td> <td colspan="3">路盤表面から 100mm 以内</td> </tr> <tr> <td>防錆循環液</td> <td colspan="3">当社純正品</td> </tr> <tr> <td>配管種類</td> <td colspan="3">架橋ポリエチレン管 13A ※2</td> </tr> <tr> <td>遅延時間</td> <td colspan="3">3 時間を目安とする。</td> </tr> </tbody> </table> <p>【30㎡プラン例と温水配管制限】 (90m／回路工法で 30㎡融雪可能な場合)</p> 	面積 (㎡)	～ 20	～ 30	～ 32	回路数	2	3	4	配管長	1 回路 90m 以内、全長 300m 以内			配管位置	路盤表面から 100mm 以内			防錆循環液	当社純正品			配管種類	架橋ポリエチレン管 13A ※2			遅延時間	3 時間を目安とする。			<table border="1"> <thead> <tr> <th>面積 (㎡)</th> <th>～ 20</th> <th>～ 25</th> <th>～ 30</th> <th>～ 35</th> <th>～ 40</th> </tr> </thead> <tbody> <tr> <td>回路数</td> <td>2</td> <td>3</td> <td>4</td> <td>5</td> <td>6</td> </tr> <tr> <td>配管長</td> <td>90m／回路 工法と同じ</td> <td colspan="4">1 回路 60m 以内、 全長 390m 以内</td> </tr> <tr> <td>配管位置</td> <td colspan="5">路盤表面から 100mm 以内</td> </tr> <tr> <td>防錆循環液</td> <td colspan="5">当社純正品</td> </tr> <tr> <td>配管種類</td> <td colspan="5">架橋ポリエチレン管 13A ※2</td> </tr> <tr> <td>遅延時間</td> <td colspan="5">5 時間を目安とする。</td> </tr> </tbody> </table> <p>【30㎡プラン例と温水配管制限】 (60m／回路工法でないと 30㎡融雪できない場合)</p> 	面積 (㎡)	～ 20	～ 25	～ 30	～ 35	～ 40	回路数	2	3	4	5	6	配管長	90m／回路 工法と同じ	1 回路 60m 以内、 全長 390m 以内				配管位置	路盤表面から 100mm 以内					防錆循環液	当社純正品					配管種類	架橋ポリエチレン管 13A ※2					遅延時間	5 時間を目安とする。			
面積 (㎡)	～ 20	～ 30	～ 32																																																																				
回路数	2	3	4																																																																				
配管長	1 回路 90m 以内、全長 300m 以内																																																																						
配管位置	路盤表面から 100mm 以内																																																																						
防錆循環液	当社純正品																																																																						
配管種類	架橋ポリエチレン管 13A ※2																																																																						
遅延時間	3 時間を目安とする。																																																																						
面積 (㎡)	～ 20	～ 25	～ 30	～ 35	～ 40																																																																		
回路数	2	3	4	5	6																																																																		
配管長	90m／回路 工法と同じ	1 回路 60m 以内、 全長 390m 以内																																																																					
配管位置	路盤表面から 100mm 以内																																																																						
防錆循環液	当社純正品																																																																						
配管種類	架橋ポリエチレン管 13A ※2																																																																						
遅延時間	5 時間を目安とする。																																																																						
		<p>【40㎡プラン例と温水配管制限】</p> 																																																																					

※1. 施工マニュアルを参照ください。

※2. ヒートポンプユニットを融雪面より下に設置する場合は、防錆循環液の漏れを防ぐため酸素透過防止タイプをご使用ください。

※3. ヘッダーは防雪架台内にご使用ください。

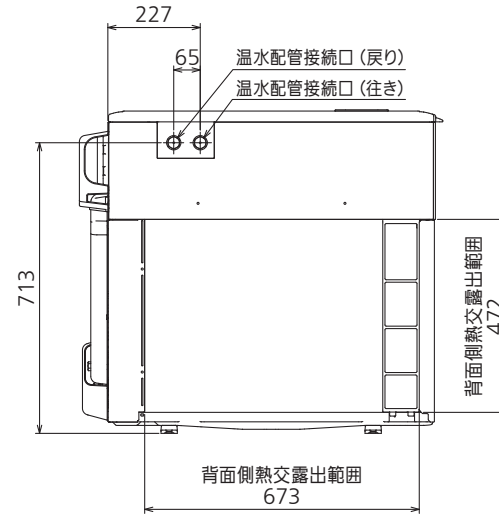
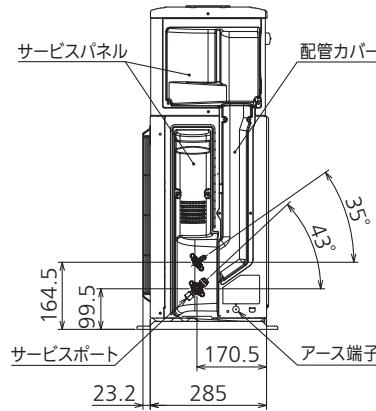
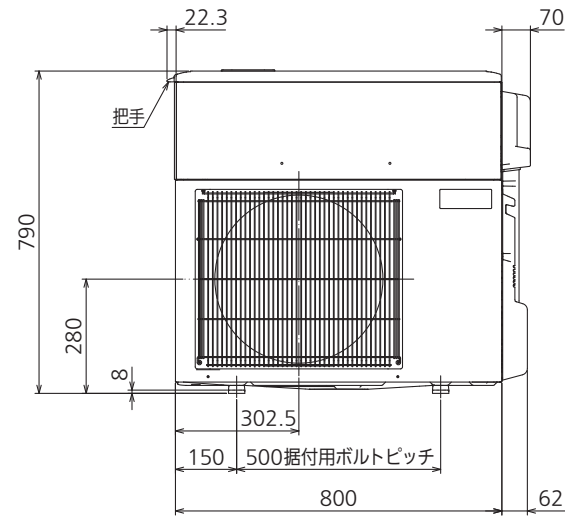
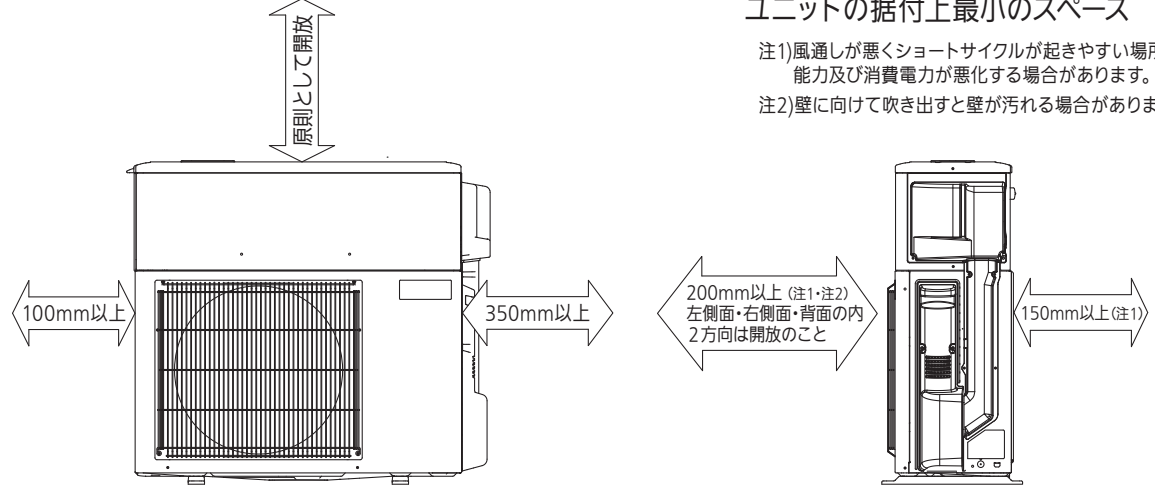
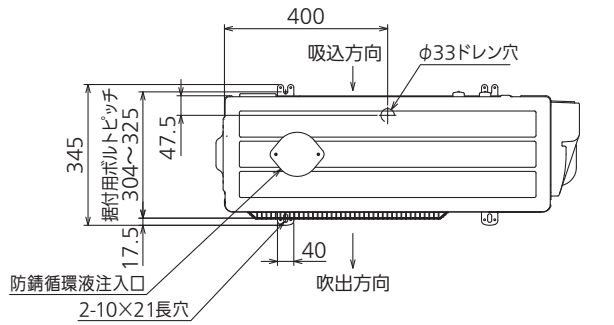
※4. ロードヒーティング専用です。屋根融雪など他の用途には使用できません。

形名		MUSM-60BS
温水配管 接続口	往き	R3/4
	戻り	

ユニットの周囲必要空間 (基本)

ユニットの据付上最小のスペース

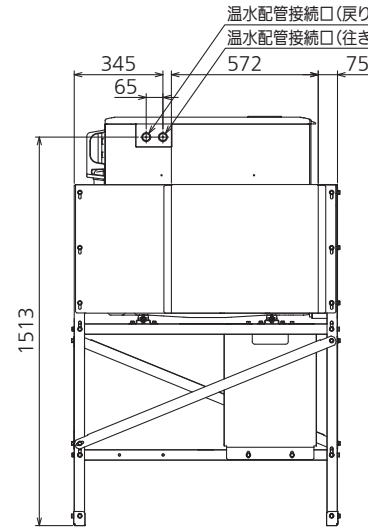
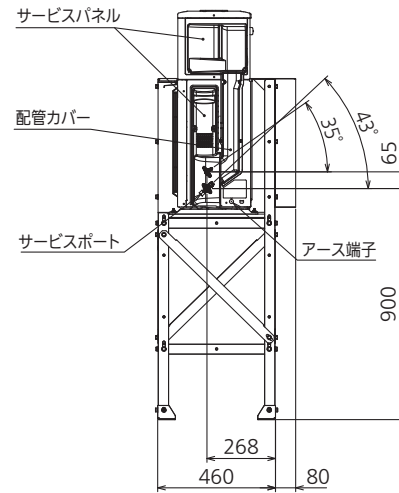
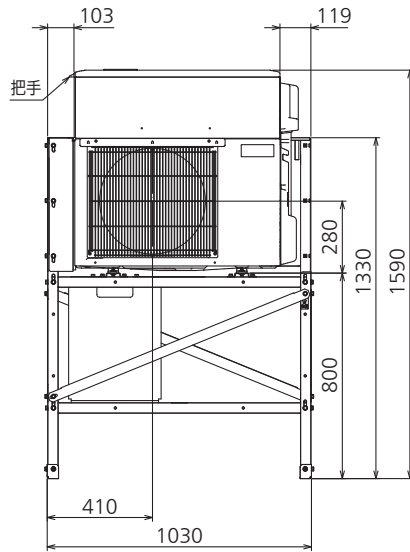
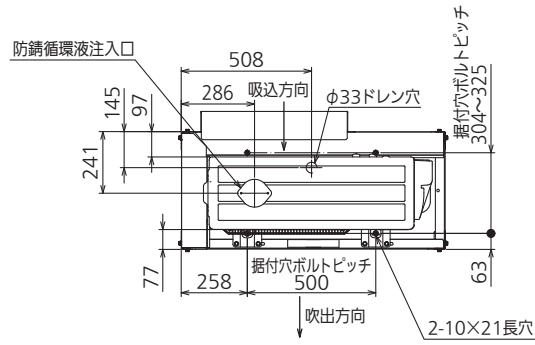
注1) 風通しが悪くショートサイクルが起きやすい場所は、能力及び消費電力が悪化する場合があります。
注2) 壁に向けて吹き出すと壁が汚れる場合があります。



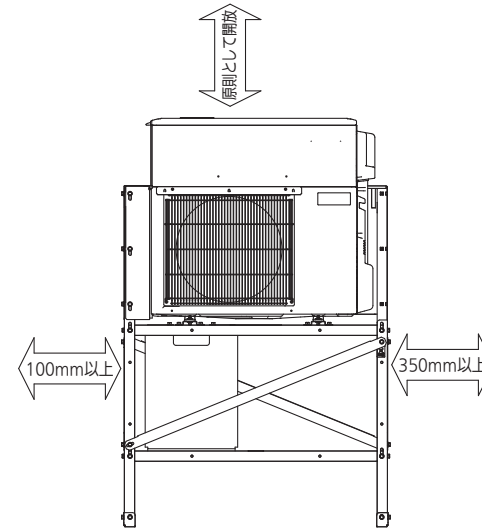
DK01B798

単位	スケール	作成日	形名	MUSM-60BS
mm	NTS	2014-8-7	融雪用温水ヒートポンプユニット 熱源機本体外形図	
三菱電機株式会社			図番	GA-MUSM60BS1
			副番	
			記号	

形名	本体	MUSM-60BS
	防雪架台(高置台)(別売)	MSC-102KD
	防雪架台(防雪板)(別売)	MSC-103KD
温水配管 接続口	行き 戻り	R3/4

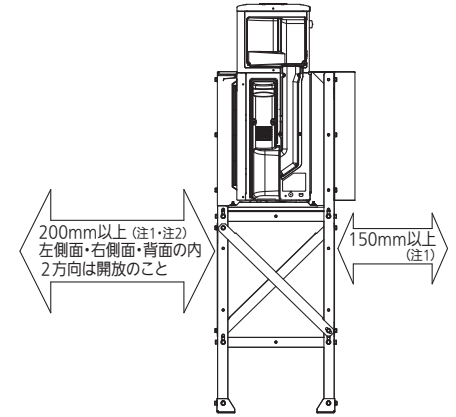


ユニットの周囲必要空間 (基本)



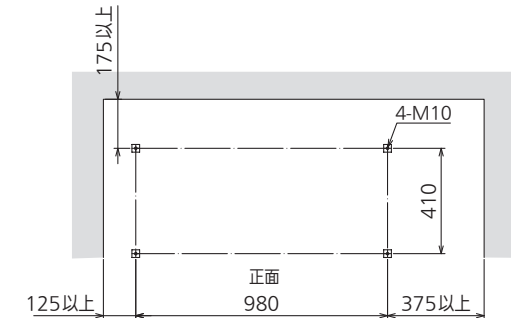
ユニットの据付上最小のスペース

注1) 風通しが悪くショートサイクルが起きやすい場所は、能力及び消費電力が悪化する場合があります。
注2) 壁に向けて吹き出すと壁が汚れる場合があります。



アンカーボルトピッチと据付必要空間

注) 下図の据付必要空間の寸法はアンカーボルトからの数値です。



DK01B799

単位	スケール	作成日	形名	MUSM-60BS
mm	NTS	2014-8-7	融雪用温水ヒートポンプユニット 熱源機本体+架台(別売)外形図	
三菱電機株式会社			図番	GA-MUSM60BS2
			副番	
			記号	