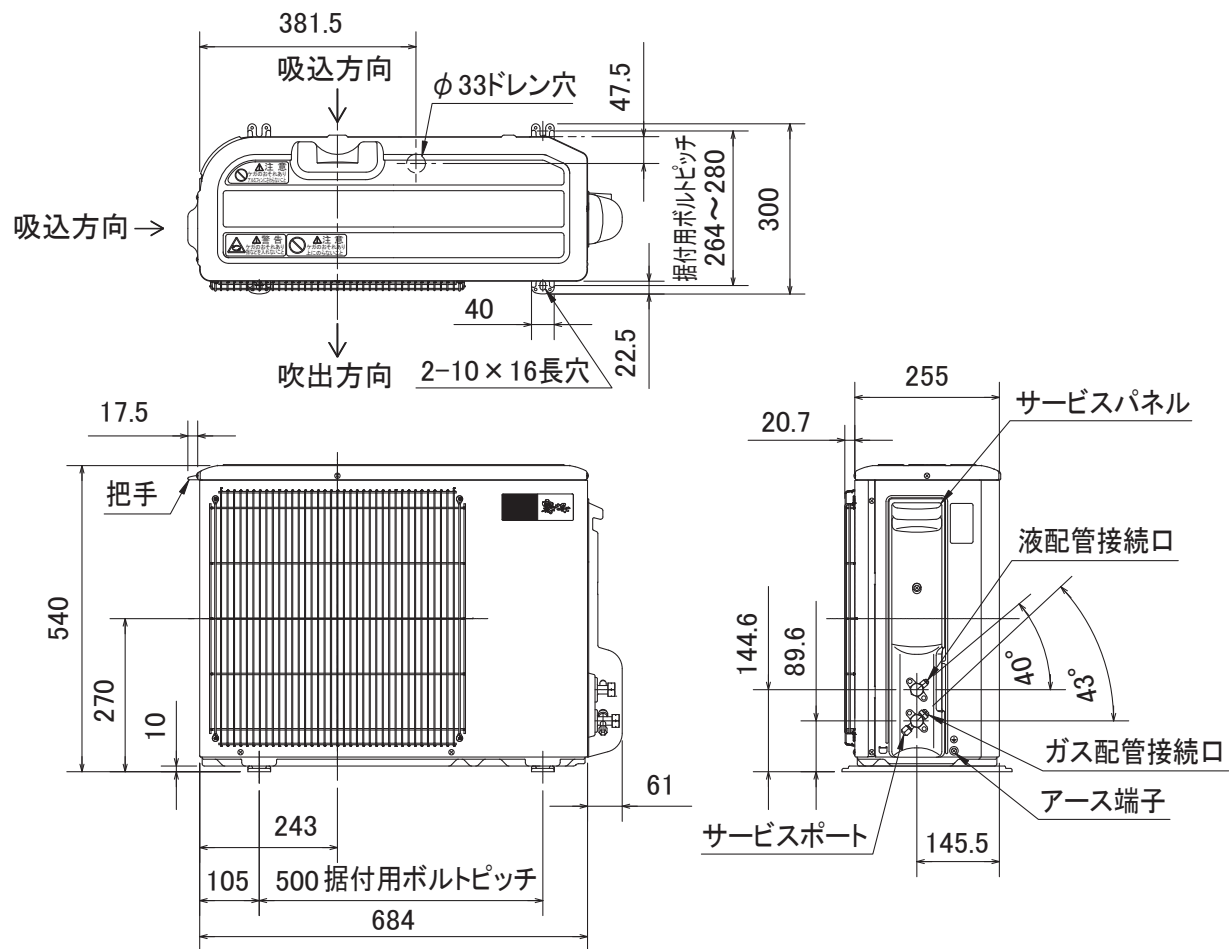


配管接続口	液管	フレア接続6.35(1/4")
	ガス管	フレア接続9.52(3/8")

注、延長配管サイズは仕様表を参照ください。



DG01V029

単位	スケール	作成日	形名	MUZ-22YB
mm	NTS	2010-2-23	ルームエアコン室外ユニット外形図	
三菱電機株式会社			図番	GA-MUZ22YB
			副番	
			記号	