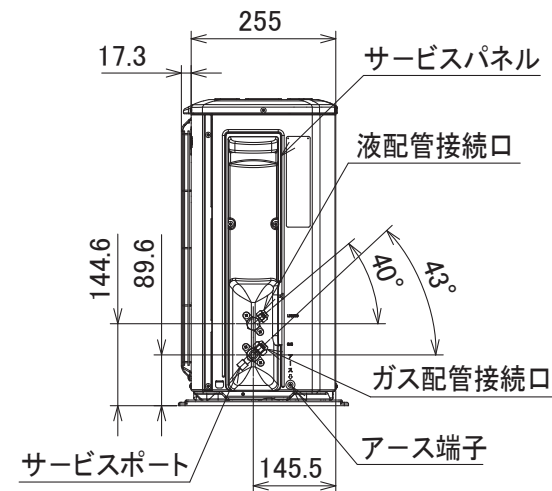
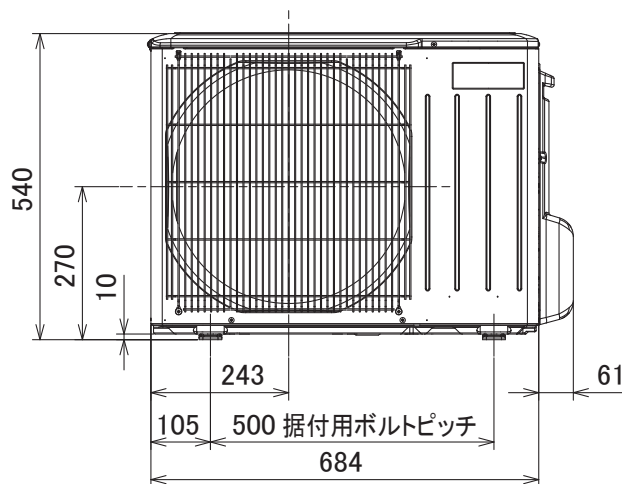
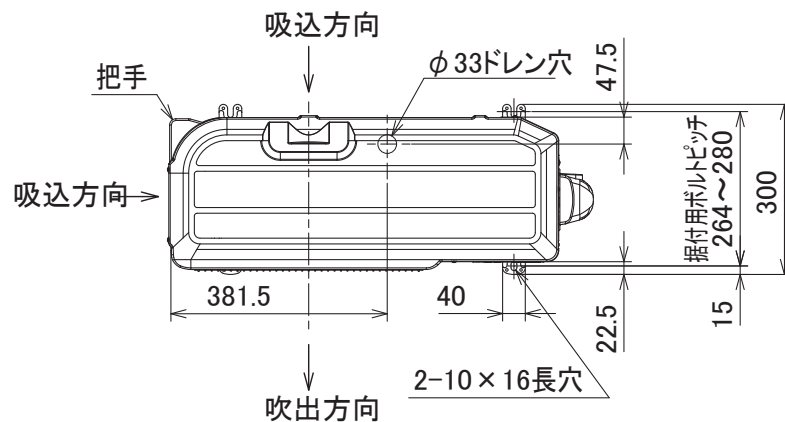


|       |     |                 |
|-------|-----|-----------------|
| 配管接続口 | 液管  | フレア接続6.35(1/4") |
|       | ガス管 | フレア接続9.52(3/8") |

注、延長配管サイズは仕様表を参照ください。



DK01B575

|          |      |            |                  |              |    |    |
|----------|------|------------|------------------|--------------|----|----|
| 単位       | スケール | 作成日        | 形名               | MUZ-AXV251   |    |    |
| mm       | NTS  | 2010-11-25 | ルームエアコン室外ユニット外形図 |              |    |    |
| 三菱電機株式会社 |      |            | 図番               | GA-MUZAXV251 | 副番 | 記号 |