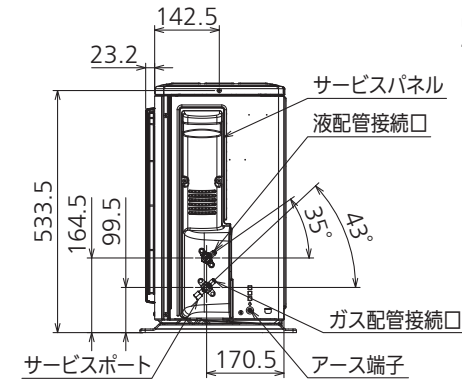
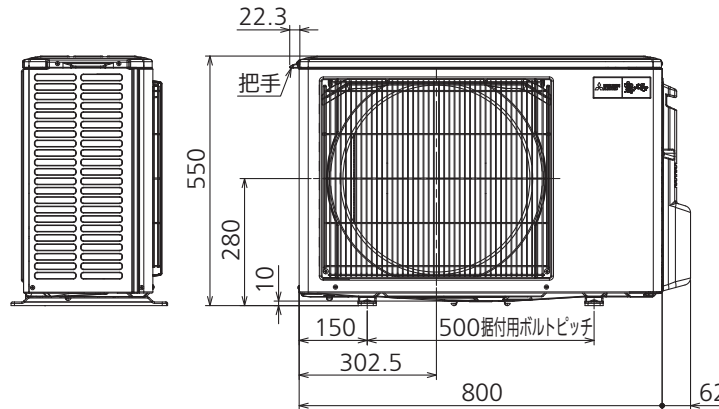
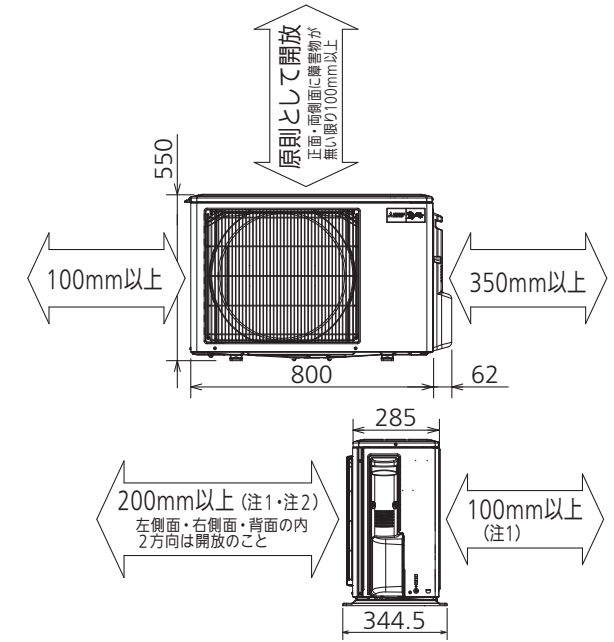


配管接続口	液管	フレア接続φ6.35(1/4")
	ガス管	フレア接続φ9.52(3/8")

注、内外接続配管サイズは仕様表を参照ください。



### 室外ユニットの周囲必要空間(基本)



### 室外ユニットの据付上最小のスペース

- 注1) 風通しが悪くショートサイクルが起きやすい場合は、冷暖房能力及び消費電力が10%程度悪化する場合があります。吹出ガイド(別売部品)を付けたら、冷暖房能力及び消費電力の改善が図れます。
- 注2) 壁に向けて吹き出すと壁が汚れる場合があります。

DK01B805

単位	スケール	作成日	形名	MUZ-FL2816
mm	NTS	2016-1-28	ルームエアコン室外ユニット外形図	
三菱電機株式会社			図番	GA-MUZFL2816
			副番	
			記号	