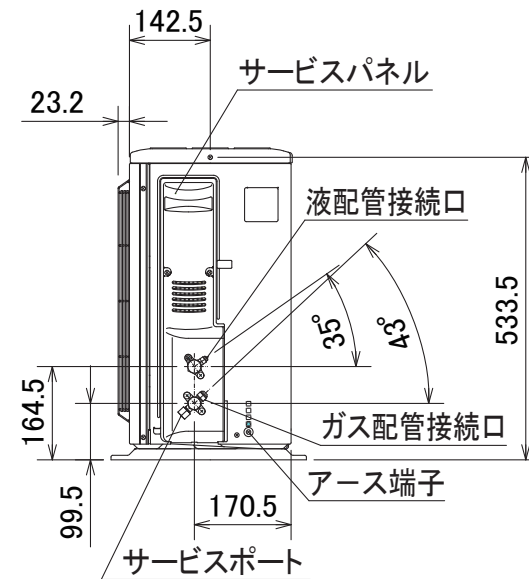


| | | |
|-------|-----|--------------------------|
| 配管接続口 | 液管 | フレア接続 $\phi 6.35$ (1/4") |
| | ガス管 | フレア接続 $\phi 9.52$ (3/8") |

注、延長配管サイズは仕様表を参照ください。



DG01V030

| | | | | | | |
|----------|------|-----------|------------------|--------------|----|----|
| 単位 | スケール | 作成日 | 形名 | MUZ-GV562S | | |
| mm | NTS | 2012-1-11 | ルームエアコン室外ユニット外形図 | | | |
| 三菱電機株式会社 | | | 図番 | GA-MUZGV562S | 副番 | 記号 |