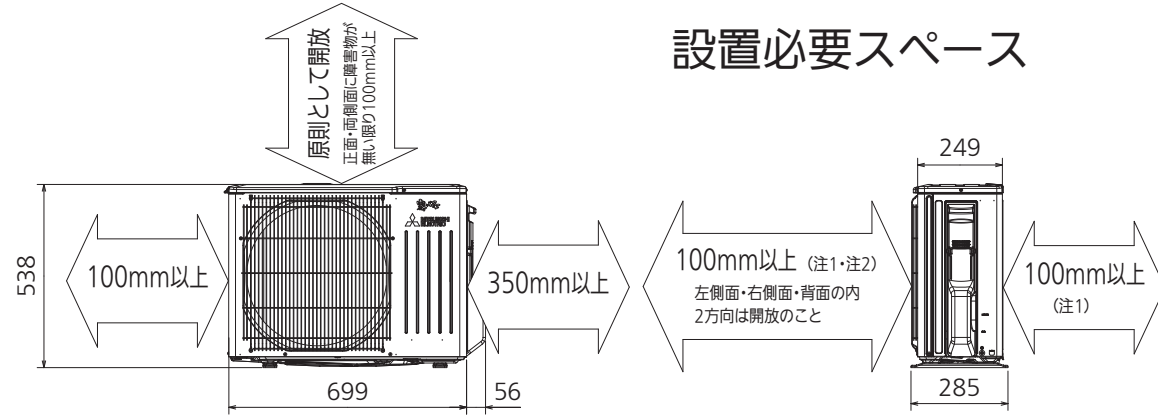


## 設置必要スペース

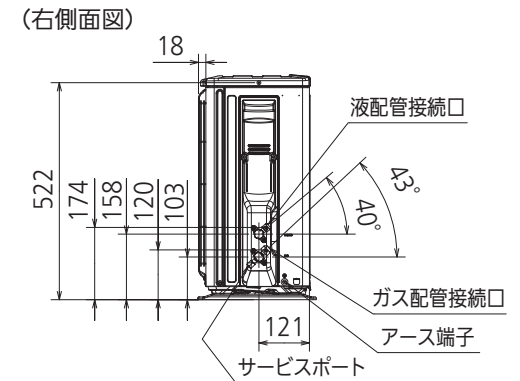
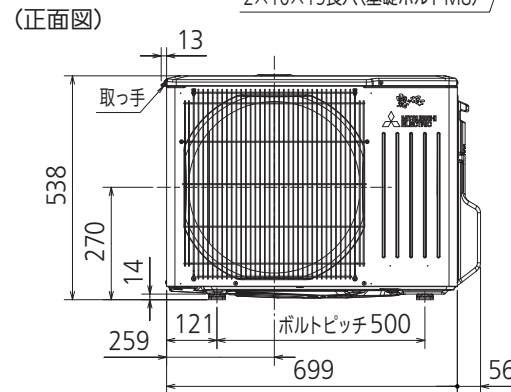
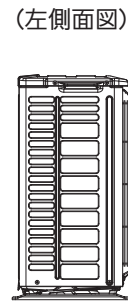
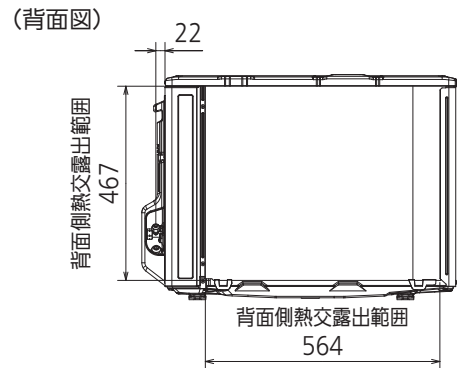
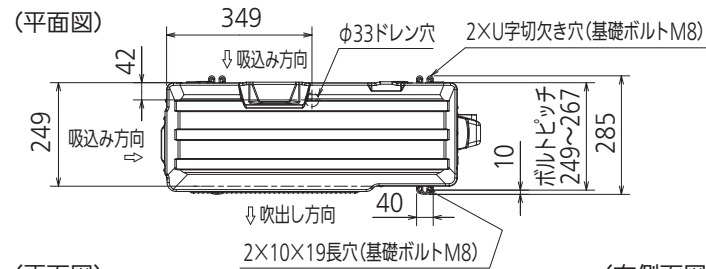
### 室外ユニットの据付上最小のスペース

- 注1) 風通しが悪くショートサイクルがおきやすい場合は、  
冷暖房能力及び消費電力が10%程度悪化する場合があります。  
吹出ガイド(別売部品)を付けると、  
冷暖房能力及び消費電力の改善が図れます。
- 注2) 壁に向けて吹き出すと壁が汚れる場合があります。



|       |     |                  |
|-------|-----|------------------|
| 配管接続口 | 液管  | フレア接続φ6.35(1/4") |
|       | ガス管 | フレア接続φ9.52(3/8") |

注、内外接続配管サイズは仕様表を参照ください。



DK01J062

|          |      |           |                  |             |    |    |
|----------|------|-----------|------------------|-------------|----|----|
| 単位       | スケール | 作成日       | 形名               | MUZ-S3620   |    |    |
| mm       | NTS  | 2020-1-15 | ルームエアコン室外ユニット外形図 |             |    |    |
| 三菱電機株式会社 |      |           | 図番               | GA-MUZS3620 | 副番 | 記号 |