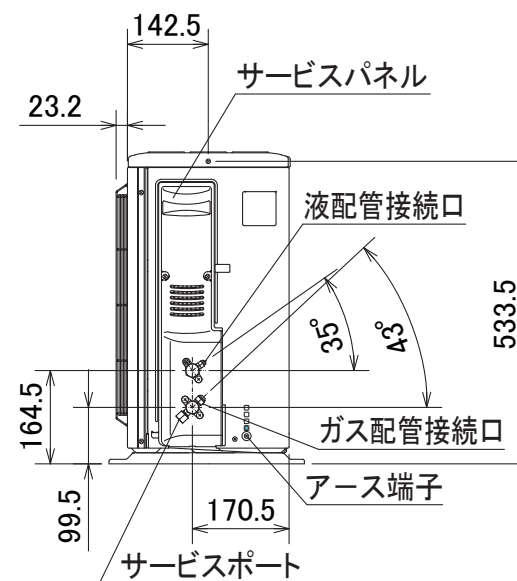
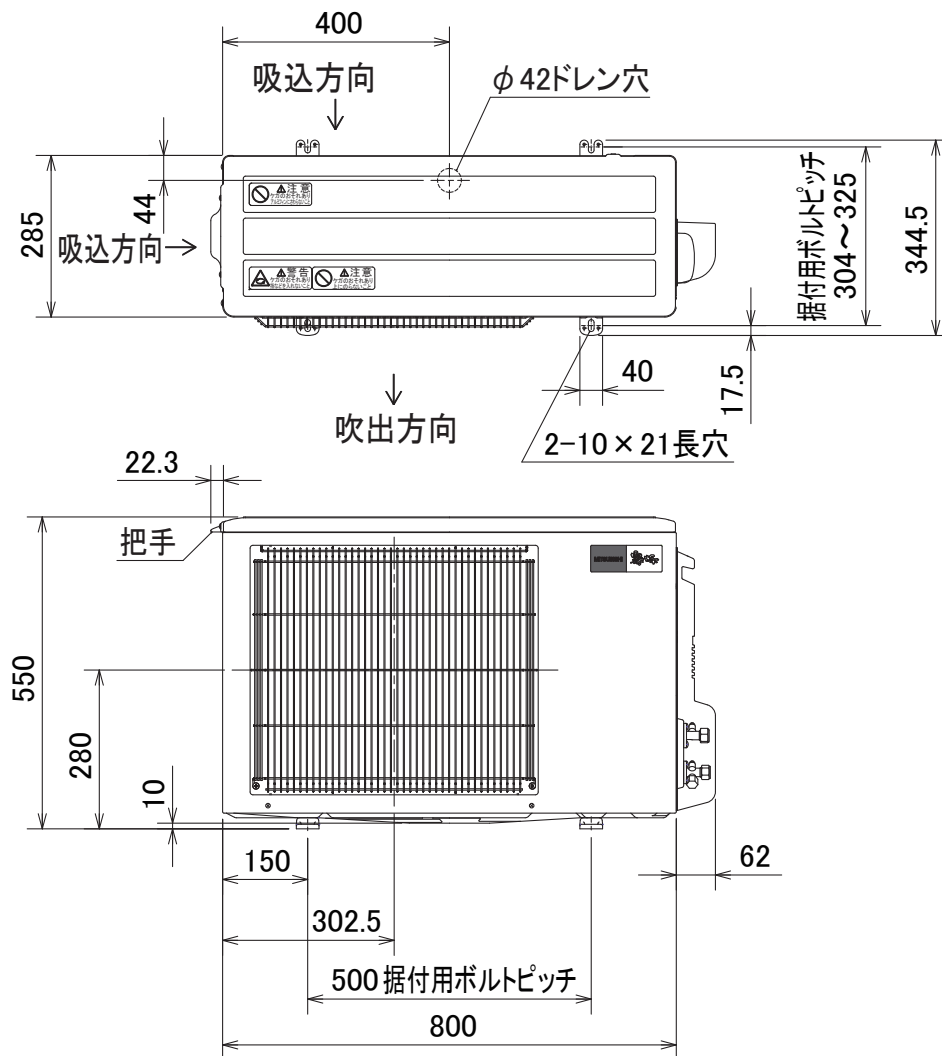


|       |     |                   |
|-------|-----|-------------------|
| 配管接続口 | 液管  | フレア接続 φ6.35(1/4") |
|       | ガス管 | フレア接続 φ9.52(3/8") |

注、延長配管サイズは仕様表を参照ください。



DG01V030

|          |      |            |                  |              |    |    |
|----------|------|------------|------------------|--------------|----|----|
| 単位       | スケール | 作成日        | 形名               | MUZ-ZW402S   |    |    |
| mm       | NTS  | 2011-10-20 | ルームエアコン室外ユニット外形図 |              |    |    |
| 三菱電機株式会社 |      |            | 図番               | GA-MUZZW402S | 副番 | 記号 |

## 【標準品からの追加仕様】

| 施行箇所                       | 標準仕様                                | 追加箇所 |   |    |     | 追加加工内容         |              |   |
|----------------------------|-------------------------------------|------|---|----|-----|----------------|--------------|---|
|                            |                                     | 防蝕   |   | 耐塩 |     | アクリル樹脂<br>吹付塗装 | エポキシ樹脂<br>塗布 | その他   |
|                            |                                     | A    | B | 耐塩 | 耐重塩 |                |              |   |
| 冷媒配管<br>熱交換器<br>(ロー付部)     | 銅パイプ<br>(C1220T)<br>表面処理なし          | ●    | ● |    |     |                | ●            |   |
| 冷媒配管<br>(表面)               |                                     |      | ● |    |     |                | ●            |   |
| 熱交換器の<br>パイプ<br>(表面)       |                                     |      | ● |    |     |                | ●            |   |
| 外装板金<br>(ベース)              | アルミニウム合金鋼板                          | ●    | ● | ●  | ●   | ●<br>内外面(1回)   |              |   |
| 外装板金<br>(トップパネル<br>キャビネット) | 〈塗装鋼板〉<br>溶融亜鉛メッキ鋼板＋<br>ポリエステル樹脂 塗装 |      |   |    | ●   | ●<br>内外面(1回)   |              |   |
| ファンモータ                     | 〈プロペラファンナット〉<br>鉄＋亜鉛メッキ             |      |   | ●  | ●   |                |              | ●<br>SUS製袋ナットに交換<br>または ノンエタノール<br>エポキシ樹脂塗布 |
| ファンモータ台                    | 溶融亜鉛メッキ鋼板＋<br>耐蝕クロメート               |      | ● | ●  | ●   |                | ●※<br>下部のみ   | ※一部機種において<br>アクリル樹脂<br>吹付塗装                 |
| プリント基板                     | エポキシ樹脂                              | ●    | ● | ●  | ●   |                |              | ●<br>ポリオレフィン樹脂塗布<br>または<br>シリコン樹脂塗布         |
| 外装用止めネジ                    | 鉄＋ジンロイメッキ                           |      |   | ●  | ●   |                |              | ●<br>SUS410＋<br>ニッケルメッキ品に交換                 |

- ご注意** 1.海水飛沫及び潮風に直接さらされることを極力回避するような場所へ設置してください。(設置場所の条件により、ユニットの寿命が異なります。)
- 2.外装パネルに付着した海塩粒子が雨水によって十分洗浄されるように配慮してください。  
(日除けなどを取り付けると雨水による洗浄ができなくなります。)
- 3.室外機底板内への水の滞留は、著しい腐食作用を促進させる為、底板内の水抜け性を損なわないように、傾きなどを注意してください。
- 4.海岸地帯へ設置された場合は、付着した塩分等を除去する為に定期的に水洗いを行ってください。
- 5.据付時、メンテナンス時等に付いた傷は、補修してください。
- 6.機器の状態を定期的に点検してください。
- 7.基礎部分の排水性を確保してください。