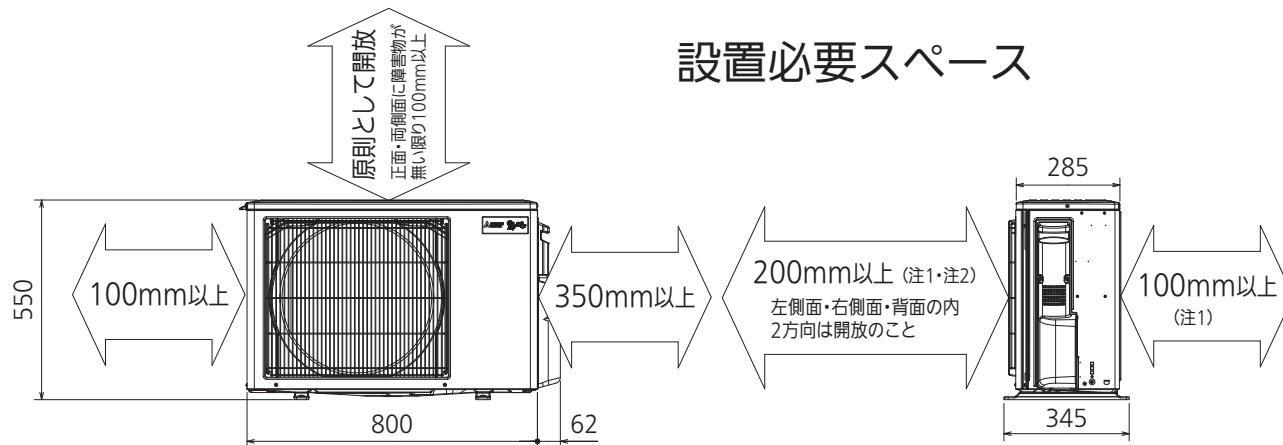


設置必要スペース

室外ユニットの据付上最小のスペース

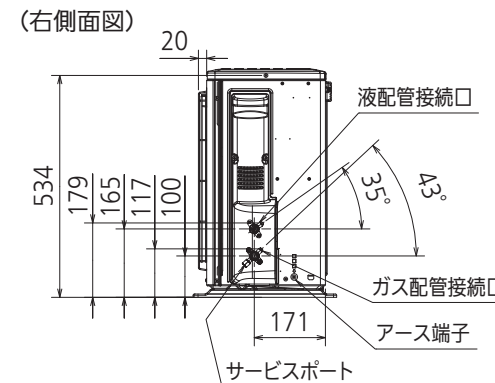
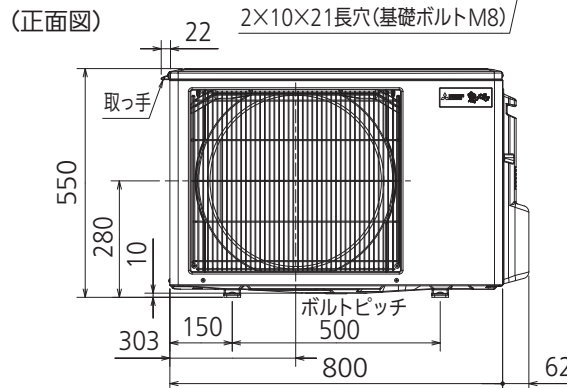
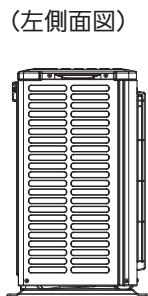
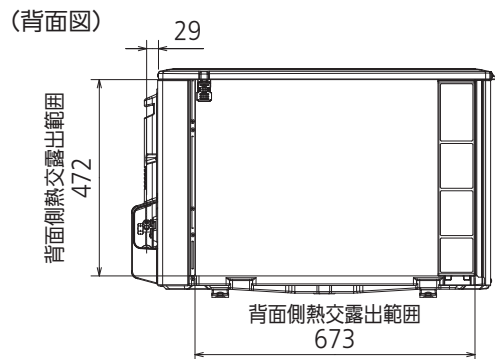
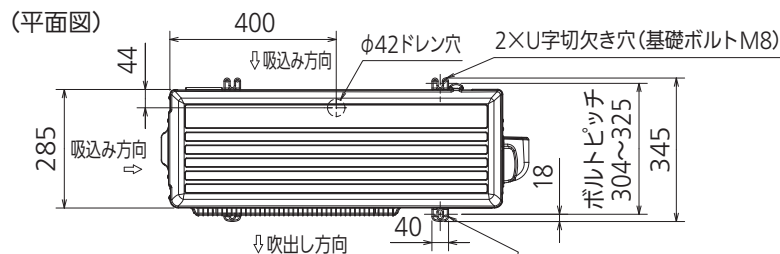
注1) 風通しが悪くショートサイクルがおきやすい場合は、
冷暖房能力及び消費電力が10%程度悪化する場合があります。
吹出ガイド(別売部品)を付けると、
冷暖房能力及び消費電力の改善が図れます。

注2) 壁に向けて吹き出すと壁が汚れる場合があります。



配管接続口	液管	フレア接続φ6.35(1/4")
	ガス管	フレア接続φ9.52(3/8")

注、内外接続配管サイズは仕様表を参照ください。



DK01J063

単位	スケール	作成日	形名	MUZ-ZXV3621
mm	NTS	2020-11-10	ルームエアコン室外ユニット外形図	
三菱電機株式会社			図番	GA-MUZZXV3621
			副番	
			記号	