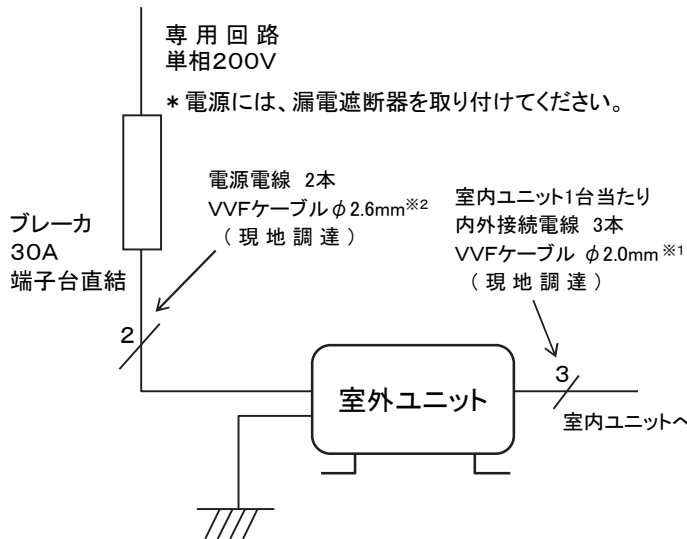


\* 設置スペースにつきましては外形図を御参照ください。

### 機外配線要領



※1 内外接続電線は、将来のリプレース等を考慮しφ2.0mmを推奨いたしますが、φ1.6mmも使用できます。

※2 将来のリプレース等を考慮しφ2.6mmを推奨いたしますが、最大こう長が16mまでの場合、φ2.0mmも使用できます。

## 仕様表

50Hz・60Hz共通

形名		MXZ-10221AS		
システム構成	室内ユニット接続台数	台	1～5	
	室内ユニット最大運転容量	—	形名合計162まで	
	室内ユニット同時運転容量	—	形名合計162まで	
	配管制限	配管総実長	m	80
		各室内・外ユニット間総実長	m	25
室内・外ユニット間高低差		m	15 ※	
室内ユニット間高低差		m	15	
性能	冷房	冷房能力	kW	10.2 (3.4～11.3)
		定格消費電力	W	3,130 (640～3,650)
		運転電流	A	15.81
		力率	%	99
	暖房	暖房能力	kW	10.7 (4.1～12.3)
		定格消費電力	W	2,720 (640～3,300)
		低温能力	kW	8.9
		低温消費電力	W	2,900
		運転電流	A	13.74 (最大 21.0)
		力率	%	99
通年エネルギー消費効率 (APF)		—	5.4	
JIS C 9612 : 2005		—	5.4	
始動電流		A	15.81	
製品	電源		単相・200V	
	外形寸法<H×W×D>		mm 796×950×330(+87)	
	外装色(マンセル)		— アイボリー(3.0Y 7.8/1.1)	
	圧形式×個数		— 全密閉形ツインロータリ×1	
	縮呼称出力		W 2,800	
	機始動方式		— 直入	
	送風機(形式×個数)		— プロペラファン×1	
	風量		m <sup>3</sup> /h (冷房) 3,905 (暖房) 4,250	
	運転音<5台運転時>(音響パワーレベル)		dB (冷房) 63 (暖房) 67	
	送風機用電動機出力		W 88	
送風機用保護装置		— 過電流検知回路, 回転速度検知		
製品質量		kg 63		
冷媒(種類×封入量)		kg R410A×3.50		

1. 運転特性は JIS C 9612:2013 の条件で運転した場合の数値です。  
 定格冷房能力(室内側:27.0°C[DB],19.0°C[WB],外気温度:35.0°C[DB],24.0°C[WB])  
 定格暖房能力<標準>(室内側:20.0°C[DB],外気温度:7.0°C[DB],6.0°C[WB])  
 <低温>(室内側:20.0°C[DB],外気温度:2.0°C[DB],1.0°C[WB])  
 接続配管長5m(相当長), 高低差0m
2. 運転音測定条件:無響室, Aスケール, JIS C 9612:2013(音響パワーレベル)によります。
3. 定格消費電力、低温消費電力、運転電流、力率の値は、定格運転時の室外ユニットの値です。
4. 室内ユニットの組合せにより、システムの能力が変化しますので詳細の能力値は窓口の販売店へお問い合わせください。
5. 本仕様書は予告なく変更することがあります。
6. 指定なき数字の単位は、mmとします。
7. 室外ユニット外形寸法中( )内の寸法は、サービスパネル及び脚部の突出し寸法を示しています。

※ 室外ユニットより下方の室内ユニットは10m

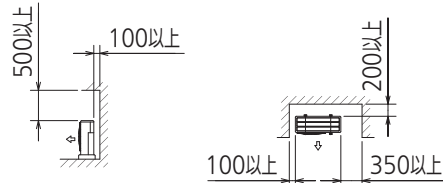
**三菱電機株式会社**

システムマルチ用室外ユニット仕様書

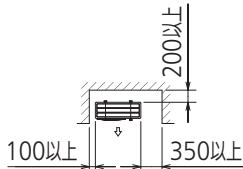
**MXZ-10221AS**

電源電線(分岐回路)の太さと長さ	電線径(mm) / 最大こう長(m)	φ2.0/16    φ2.6/27	発行日	2021-3-11	図番	SY-MXZ10221AS	副番	
------------------	--------------------	--------------------	-----	-----------	----	---------------	----	--

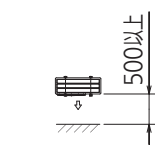
### 注1.設置スペース



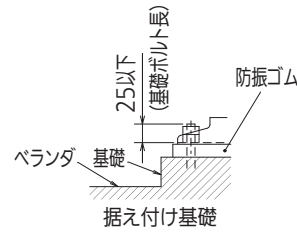
注. 正面・両側面は開放のこと



注. 正面・上面は開放のこと



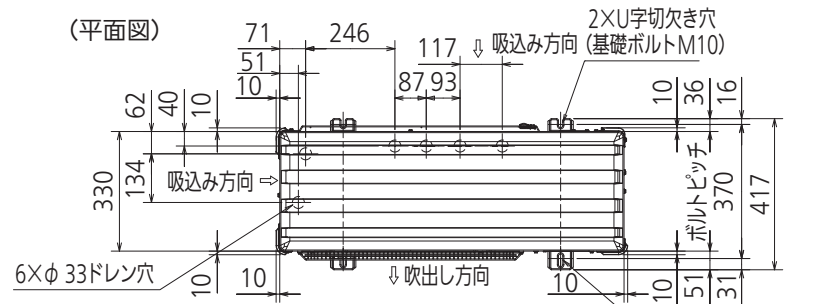
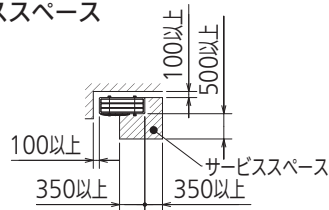
注. 背面・両側面・上面は開放のこと



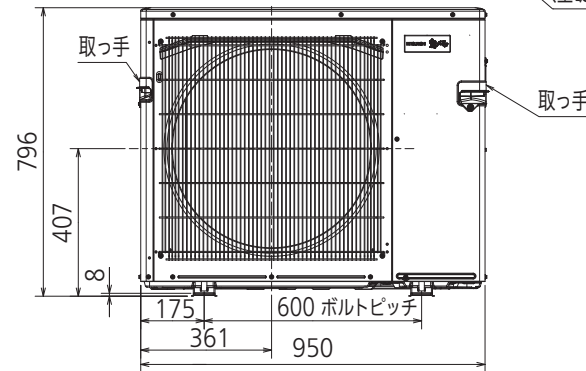
配管接続口	A室	液管	フレア接続φ6.35(1/4")
		ガス管	フレア接続φ12.7(1/2")
	B~E室	液管	フレア接続φ6.35(1/4")
		ガス管	フレア接続φ9.52(3/8")

注、内外接続配管サイズは仕様表を参照ください。

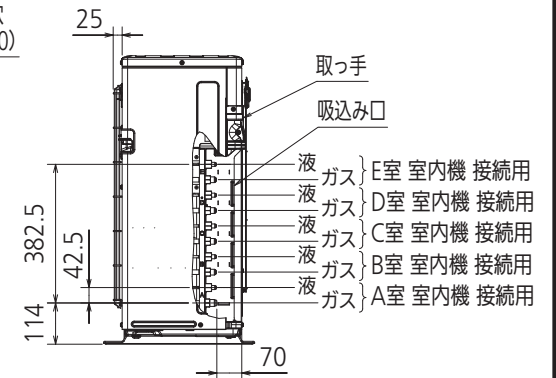
### 2. サービススペース



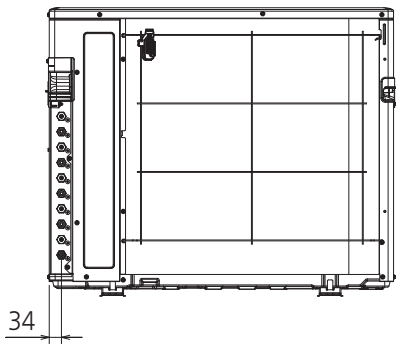
(正面図)



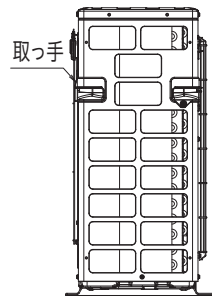
(右側面図)



(背面図)



(左側面図)



RK01J765

単位	スケール	作成日	形名	MXZ-10221AS		
mm	NTS	2021-4-26	システムマルチ用室外ユニット外形図(5室用)			
三菱電機株式会社			図番	GA-MXZ10221AS	副番	A 記号

## 室外ユニット防食・耐(重)塩害仕様 仕様書

### 【標準品からの追加仕様】

施工箇所	標準仕様	追加箇所				追加加工内容		
		耐塩		防食		アクリル樹脂 吹付塗装	エポキシ 樹脂塗装	その他
		耐塩	耐重塩	A	B			
冷媒配管 熱交換器 (ロウ付部)	銅パイプ (C1220T) 表面処理なし			●	●		●	
冷媒配管(表面)					●		●	
熱交換器のパイプ (表面)					●		●	
外装板金 (ベース)	高耐食性めっき鋼板	●	●	●	●	● 内外面(1回)		
外装板金 (トップパネル・ キャビネット)	〈塗装鋼板〉 溶融亜鉛めっき鋼板 + ポリエステル樹脂 塗装		●			● 内外面(1回)		
ファンモーター	〈プロペラファンナット〉 鉄 + 亜鉛めっき	●	●				● SUS 製袋ナットに交換 または ノンタールエポキシ樹脂 塗布	
ファンモーター台	溶融亜鉛めっき鋼板 + 耐食クロメート	●	●		●		● 下部のみ	

「耐塩害仕様・耐重塩害仕様室外ユニット」は、日本冷凍空調工業会規格 JRA9002 に基づいています。

### 《据付け・使用上の注意事項》

耐塩害仕様品を使用した場合でも発錆に対しては万全ではありません。

エアコンの設置やメンテナンスに際しては下記事項にご注意願います。

- ①海水飛まつおよび潮風に過度に直接さらされるのを極力回避するような場所に据え付けてください。
- ②室外機キャビネットに付着した塩分などの雨水による洗浄効果を損なわないように日除けは取り付けしないでください。
- ③室外機ベース内の水の滞留は著しく腐食を促進させるため、ベース内の水抜け性を損なわないように傾きなどに注意してください。
- ④特に海岸地域での据付品については、付着した塩分などを除去するために定期的に水洗いを行ってください。ただし水洗い時には電気部品に水がかからないように注意してください。