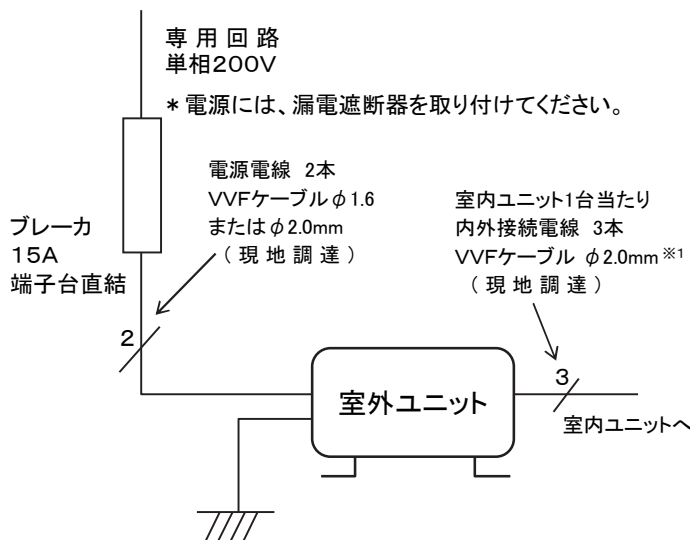


* 設置スペースにつきましては外形図を御参照ください。

機外配線要領



※1 内外接続電線は、将来のリプレース等を考慮しφ2.0mmを推奨いたしますが、φ1.6mmも使用できます。

仕様表

50Hz・60Hz共通

形名		MXZ-4621AS		
システム構成	室内ユニット接続台数	台	1~2	
	室内ユニット最大運転容量	—	形名合計47まで	
	室内ユニット同時運転容量	—	形名合計47まで	
	配管制限	配管総実長	m	30
		各室内・外ユニット間総実長	m	20
室内・外ユニット間高低差		m	15 ※	
室内ユニット間高低差		m	15	
性能	冷房	冷房能力	kW	4.6 (1.7~5.6)
		定格消費電力	W	1,140 (260~1,970)
		運転電流	A	6.10
		力率	%	93
	暖房	暖房能力	kW	5.4 (2.3~7.0)
		定格消費電力	W	1,180 (430~1,600)
		低温能力	kW	5.1
		低温消費電力	W	1,830
		運転電流	A	6.30 (最大 15.0)
		力率	%	93
		通年エネルギー消費効率 (APF)	—	5.4
	始動電流	JIS C 9612 : 2005	—	5.4
		始動電流	A	6.30
製品	電源	単相・200V		
	外形寸法<H×W×D>	mm	550×800(+69)×285(+60)	
	外装色(マンセル)	—	アイボリー(3.0Y 7.8/1.1)	
	圧形式×個数	—	全密閉形ツインロータリ×1	
	縮呼称出力	W	1,200	
	機始動方式	—	直入	
	送風機(形式×個数)	—	プロペラファン×1	
	風量		m ³ /h	(冷房) 2,045 (暖房) 2,090
		運転音 <2台運転時> (音響パワーレベル)	dB	(冷房) 61 (暖房) 63
	送風機用電動機出力	W	50	
	送風機用保護装置	—	電圧電流検知・回転速度検知	
製品質量	kg	37		
冷媒(種類×封入量)	kg	R410A×1.50		

1. 運転特性は JIS C 9612:2013 の条件で運転した場合の数値です。
 定格冷房能力(室内側:27.0°C[DB],19.0°C[WB],外気温度:35.0°C[DB],24.0°C[WB])
 定格暖房能力<標準>(室内側:20.0°C[DB],外気温度:7.0°C[DB],6.0°C[WB])
 <低温>(室内側:20.0°C[DB],外気温度:2.0°C[DB],1.0°C[WB])
 接続配管長5m(相当長), 高低差0m
2. 運転音測定条件:無響室, Aスケール, JIS C 9612:2013(音響パワーレベル)によります。
3. 定格消費電力、低温消費電力、運転電流、力率の値は、定格運転時の室外ユニットの値です。
4. 室内ユニットの組合せにより、システムの能力が変化しますので詳細の能力値は窓口の販売店へお問い合わせください。
5. 本仕様書は予告なく変更することがあります。
6. 指定なき数字の単位は、mmとします。
7. 室外ユニット外形寸法中()内の寸法は、サービスパネル及び脚部の突出し寸法を示しています。

※ 室外ユニットより下方の室内ユニットは10m

三菱電機株式会社

システムマルチ用室外ユニット仕様書

MXZ-4621AS

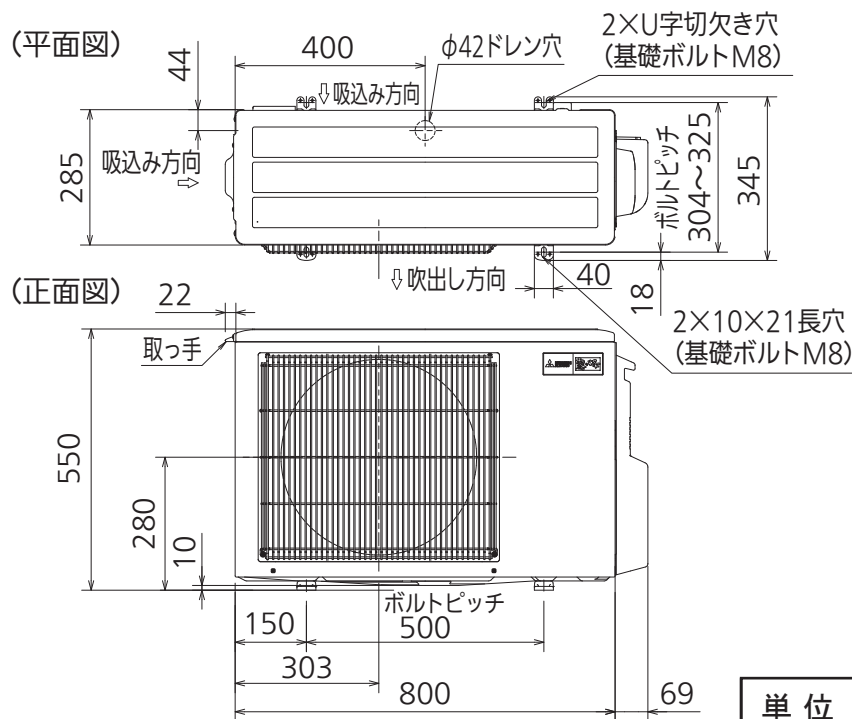
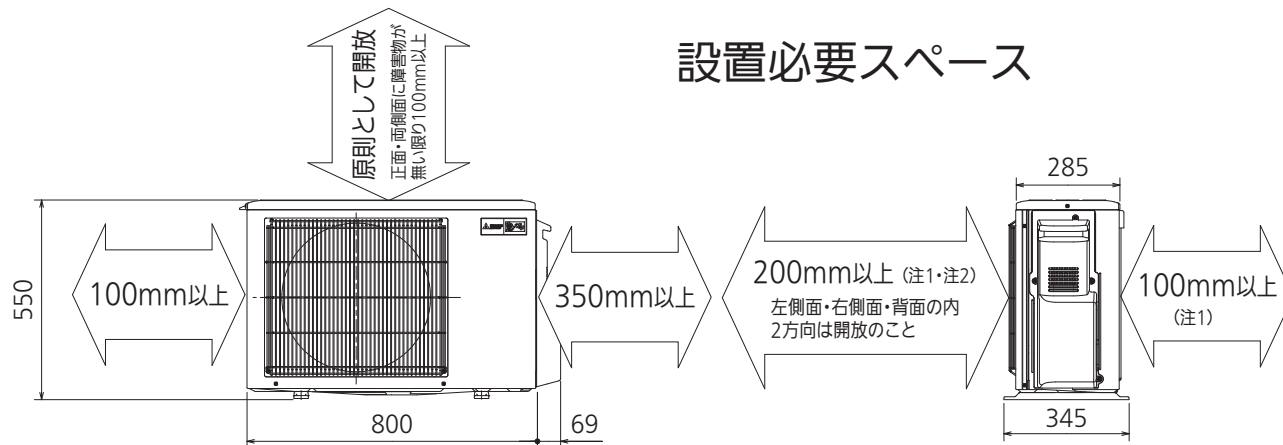
電源電線(分岐回路)の太さと長さ	電線径(mm) / 最大こう長(m)	φ1.6/14 φ2.0/23	発行日	2021-3-11	図番	SY-MXZ4621AS	副番
------------------	--------------------	--------------------	-----	-----------	----	--------------	----

設置必要スペース

室外ユニットの据付上最小のスペース

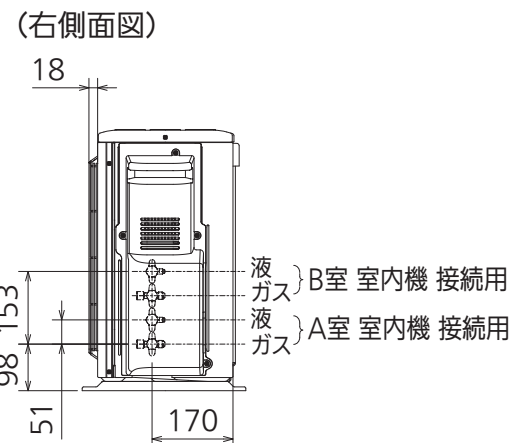
注1) 風通しが悪くショートサイクルがおきやすい場合は、
冷暖房能力及び消費電力が10%程度悪化する場合があります。
吹出ガイド(別売部品)を付けると、
冷暖房能力及び消費電力の改善が図れます。

注2) 壁に向けて吹き出すと壁が汚れる場合があります。



配管接続口	A室、B室	液管	フレア接続φ6.35(1/4")
		ガス管	フレア接続φ9.52(3/8")

注、内外接続配管サイズは仕様表を参照ください。



JG01G134

単位	スケール	作成日	形名	MXZ-4621AS		
mm	NTS	2021-2-17	システムマルチ用室外ユニット外形図(2室用)			
三菱電機株式会社			図番	GA-MXZ4621AS	副番	記号