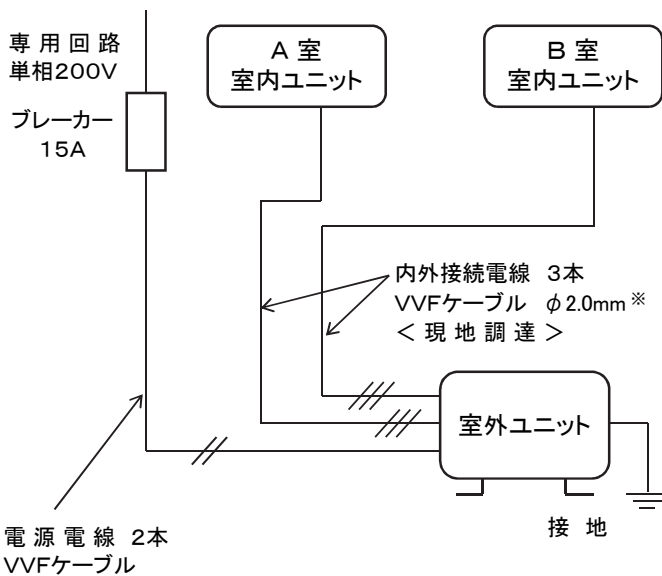


* 設置スペースにつきましては
外形図を御参照ください。

機外配線要領



※ 内外接続電線は、将来のリプレイス等を考慮しφ2.0mmを推奨いたしますが、φ1.6mmも使用できます。

仕様表

50Hz・60Hz共通

形名		MXZ-5617AS		
システム構成	室内ユニット接続台数	台	1~2	
	室内ユニット最大接続容量	—	形名合計61まで	
	室内ユニット同時運転容量	—	形名合計61まで	
	配管総実長	m	30 (チャージレス 20)	
	各室内・外ユニット間総実長	m	20	
配管制限	室内・外ユニット間高低差	m	15 ※	
	室内ユニット間高低差	m	15	
性能	冷房	冷房能力	kW	5.6 (1.8~6.5)
		定格消費電力	W	1,570 (260~1,950)
		運転電流	A	8.4
		力率	%	93
	暖房	暖房能力	kW	6.2 (2.3~7.1)
		定格消費電力	W	1,360 (400~1,570)
		低温能力	kW	5.2
		低温消費電力	W	1,800
	年間エネルギー消費効率 (APF)	—	—	5.4
		JIS C 9612 : 2005	—	5.4
始動電流	A	—	8.4	
製品	電源	単相・200V		
	外形寸法<H×W×D>	mm	550×800(+69)×285(+59.5)	
	外装色 (マンセル)	—	アイボリー (3.0Y 7.8/1.1)	
	圧形式 × 個数	—	全密閉 × 1	
	縮呼称出力	W	1,500	
	機始動方式	—	直入	
	送風機 (形式 × 個数)	—	プロペラファン × 1	
	風量	m ³ /h	(冷房) 2,045 (暖房) 2,135	
	運転音 <2台運転時> (音響パワーレベル)	dB	(冷房) 62 (暖房) 64	
	送風機用電動機出力	W	50	
	送風機用保護装置	—	電圧電流検知・回転速度検知	
	クランクケースヒータ	W	—	
	製品質量	kg	37	
	冷媒 (種類, 封入量)	kg	R410A, 1.5	

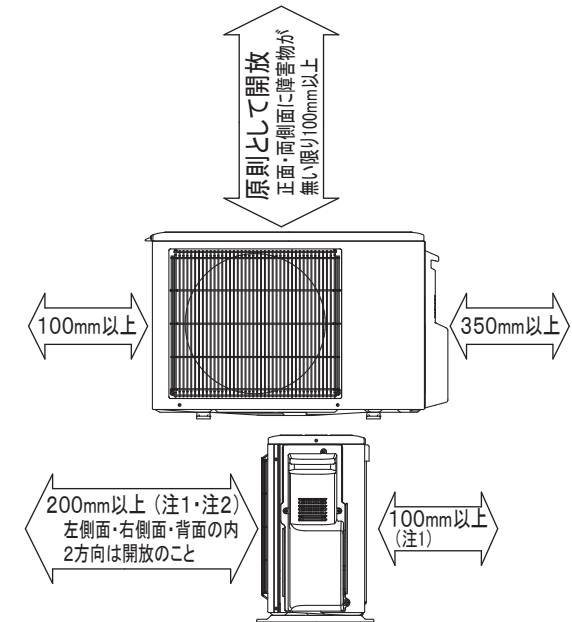
1. 運転特性は JIS C 9612:2013 の条件で運転した場合の数値です。
 定格冷房能力(室内側:27.0°C[DB],19.0°C[WB],外気温度:35.0°C[DB],24.0°C[WB])
 定格暖房能力<標準>(室内側:20.0°C[DB],外気温度:7.0°C[DB],6.0°C[WB])
 <低温>(室内側:20.0°C[DB],外気温度:2.0°C[DB],1.0°C[WB])
 延長配管5m(相当長), 高低差0m
 2. 運転音測定条件:無響室, Aスケール,
 JIS C 9612:2013(音響パワーレベル)によります。
 3. 定格消費電力、低温消費電力、運転電流、力率の値は、
 定格運転時の室外ユニットの値です。
 4. 室内ユニットの組合せにより、システムの能力が変化しますので
 詳細の能力値は窓口の販売店へお問い合わせください。
 5. 本仕様書は予告なく変更することがあります。
 6. 指定なき数字の単位は、mmとします。
 7. 室外ユニット外形寸法中()内の寸法は、サービスパネル及び脚部の
 突出し寸法を示しています。
- ※ 室外ユニットより下方の室内ユニットは10m

三菱電機株式会社

システムマルチ用室外ユニット仕様書
MXZ-5617AS

電源電線(分岐回路) の太さと長さ	電線径 (mm) / 最大こう長 (m)	φ1.6/14 φ2.0/23	発行日	2017-3-27	図番	SY-MXZ5617AS	副番	
----------------------	----------------------------	--------------------	-----	-----------	----	--------------	----	--

室外ユニットの周囲必要空間(基本)

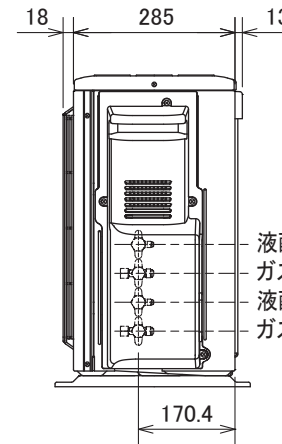
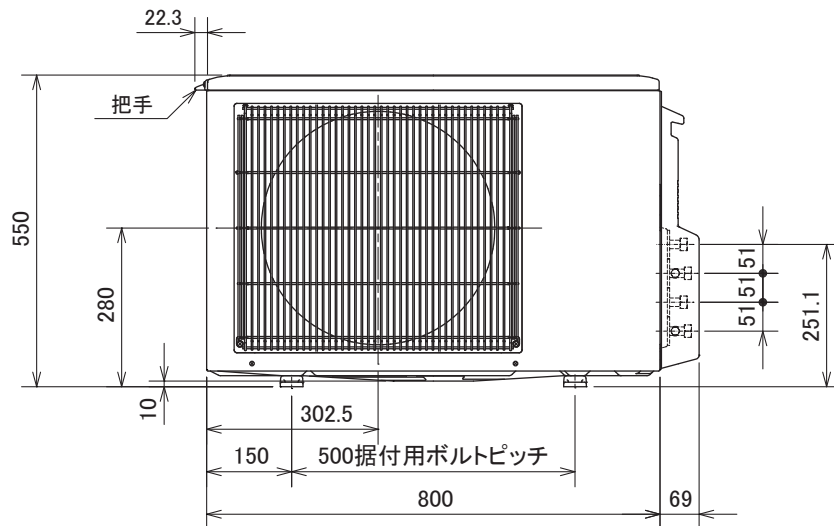
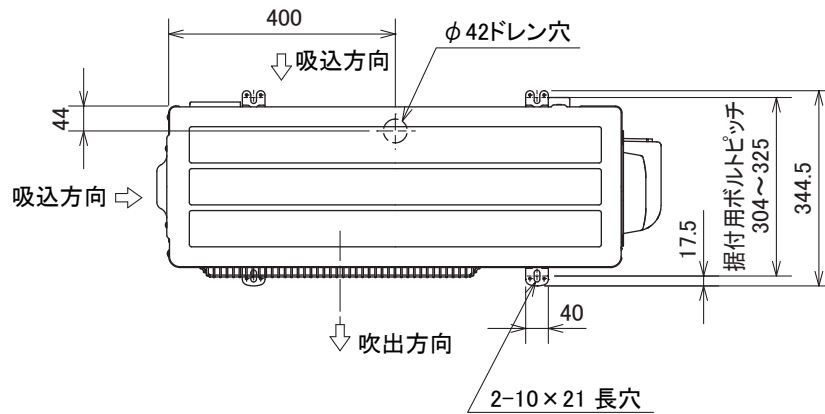


室外ユニットの据付上最小のスペース

- 注1) 風通しが悪くショートサイクルが起きやすい場合は、冷暖房能力及び消費電力が10%程度悪化する場合があります。吹出ガイド(別売部品)を付けたら、冷暖房能力及び消費電力の改善が図れます。
- 注2) 壁に向けて吹き出すと壁が汚れる場合があります。

- 液配管接続口 : $\phi 6.35$ フレア接続1/4 } B室ユニット接続用
 ガス配管接続口 : $\phi 9.52$ フレア接続3/8 }
 液配管接続口 : $\phi 6.35$ フレア接続1/4 } A室ユニット接続用
 ガス配管接続口 : $\phi 9.52$ フレア接続3/8 }

JG01G134-2



単位	スケール	作成日	形名	MXZ-5617AS		
mm	NTS	2016-12-15	システムマルチ用室外ユニット外形図(2室用)			
三菱電機株式会社			図番	GA-MXZ5617AS	副番	記号