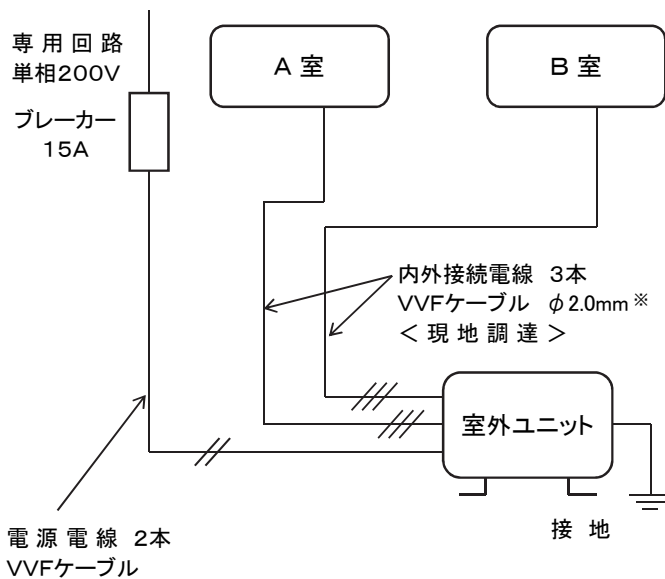


* 設置スペースにつきましては
外形図を御参照ください。

機外配線要領



※ 内外接続電線は、将来のリプレイス等を考慮しφ2.0mmを推奨いたしますが、φ1.6mmも使用できます。

仕様表

50Hz・60Hz共通

形名		MXZ-562AS		
システム構成	室内ユニット接続台数	台	1~2	
	室内ユニット最大接続容量	—	形名合計61まで	
	室内ユニット同時運転容量	—	形名合計61まで	
	配管総実長	m	30 (チャージレス 20)	
	各室内・外ユニット間総実長	m	20	
管制限	室内・外ユニット間高低差	m	15 ※	
	室内ユニット間高低差	m	15	
性能	冷房	冷房能力	kW	5.6 (1.8~6.5)
		定格消費電力	W	1,570 (320~2,030)
		運転電流	A	8.40
	暖房	力率	%	93
		暖房能力	kW	6.2 (2.3~7.1)
		定格消費電力	W	1,360 (400~1,670)
		低温能力	kW	5.2
		低温消費電力	W	1,800
		運転電流	A	7.30 (最大 15)
		力率	%	93
通年エネルギー消費効率 (APF)		—	5.4	
JIS C 9612 : 2005		—	5.4	
始動電流		A	8.40	
製品	電源		単相・200V	
	外形寸法<H×W×D>		mm 550×800(+69)×285(+59.5)	
	外装色 (マンセル)		— アイボリー (3.0Y 7.8/1.1)	
	圧形式 × 個数		— 全密閉 × 1	
	縮呼称出力		W 1,500	
	機始動方式		— 直入	
	送風機 (形式 × 個数)		— プロペラファン × 1	
	風量		m ³ /h (冷房) 2,045 (暖房) 2,135	
	運転音 <2台運転時> (音響パワーレベル)		dB (冷房) 62 (暖房) 64	
	JIS C 9612 : 2005 (音圧レベル)		dB (冷房) 50 (暖房) 53	
	送風機用電動機出力		W 50	
	送風機用保護装置		— 電圧電流検知・回転速度検知	
	クランクケースヒータ		—	
	製品質量		kg 37	
	冷媒 (種類, 封入量)		kg R410A, 1.5	

- 運転特性は JIS C 9612:2013 の条件で運転した場合の数値です。
 定格冷房能力(室内側:27.0°C[DB],19.0°C[WB],外気温度:35.0°C[DB],24.0°C[WB])
 定格暖房能力<標準>(室内側:20.0°C[DB],外気温度:7.0°C[DB],6.0°C[WB])
 <低温>(室内側:20.0°C[DB],外気温度:2.0°C[DB],1.0°C[WB])
 延長配管5m(相当長), 高低差0m
- 運転音測定条件:無響室, Aスケール,
JIS C 9612:2013(音響パワーレベル)によります。
- 定格消費電力、低温消費電力、運転電流、力率の値は、
定格運転時の室外ユニットの値です。
- 室内ユニットの組合せにより、システムの能力が変化しますので
詳細の能力値は窓口の販売店へお問い合わせください。
- 本仕様書は予告なく変更することがあります。
- 指定なき数字の単位は、mmとします。
- 室外ユニット外形寸法中()内の寸法は、サービスパネル及び脚部の
突出し寸法を示しています。

※ 室外ユニットより下方の室内ユニットは10m

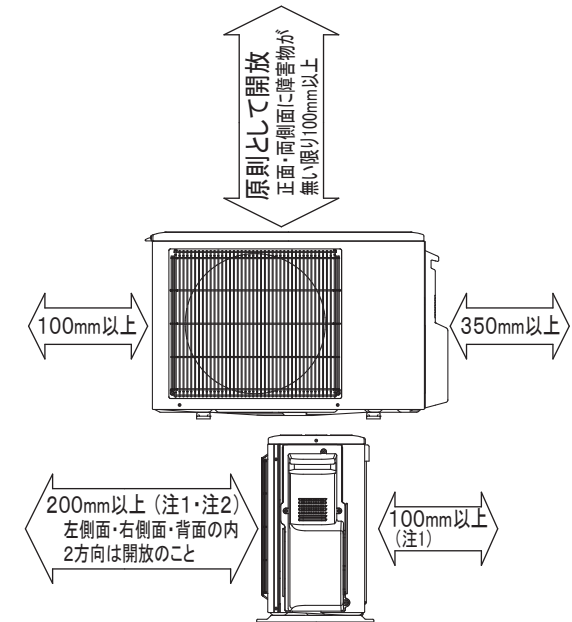
三菱電機株式会社

インバーターマルチシステム対応室外ユニット仕様書

MXZ-562AS

電源電線(分岐回路)の太さと長さ	電線径 (mm) / 最大こう長 (m)	φ1.6/14 φ2.0/23	発行日	2013-12-2	図番	SY-MXZ562AS	副番	B
------------------	----------------------	-----------------	-----	-----------	----	-------------	----	---

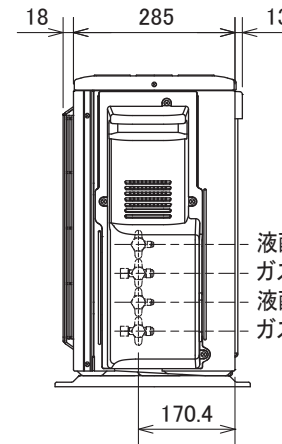
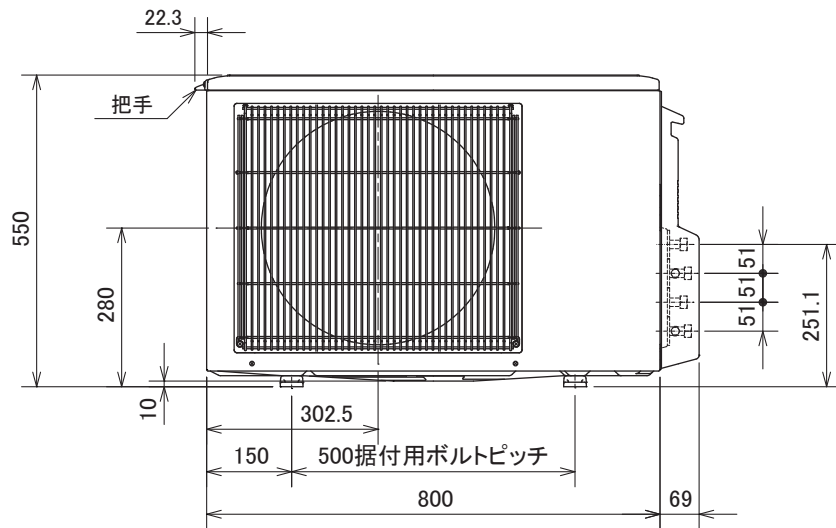
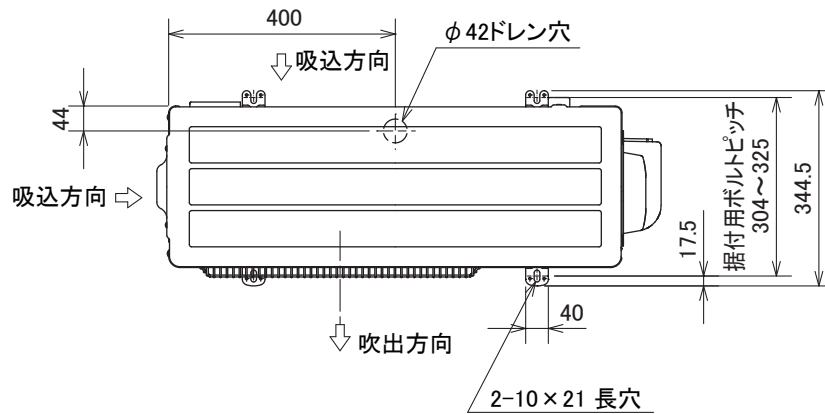
室外ユニットの周囲必要空間(基本)



室外ユニットの据付上最小のスペース

- 注1) 風通しが悪くショートサイクルが起きやすい場合は、冷暖房能力及び消費電力が10%程度悪化する場合があります。吹出ガイド(別売部品)を付けたら、冷暖房能力及び消費電力の改善が図れます。
- 注2) 壁に向けて吹き出すと壁が汚れる場合があります。

- 液配管接続口 : $\phi 6.35$ フレア接続1/4 } B室ユニット接続用
 ガス配管接続口 : $\phi 9.52$ フレア接続3/8 }
 液配管接続口 : $\phi 6.35$ フレア接続1/4 } A室ユニット接続用
 ガス配管接続口 : $\phi 9.52$ フレア接続3/8 }



JG01G134-2

単位	スケール	作成日	形名	MXZ-562AS
mm	NTS	2011-12-16	インバーターマルチシステム対応室外ユニット外形図(2室用)	
三菱電機株式会社			図番	GA-MXZ562AS
			副番	
			記号	