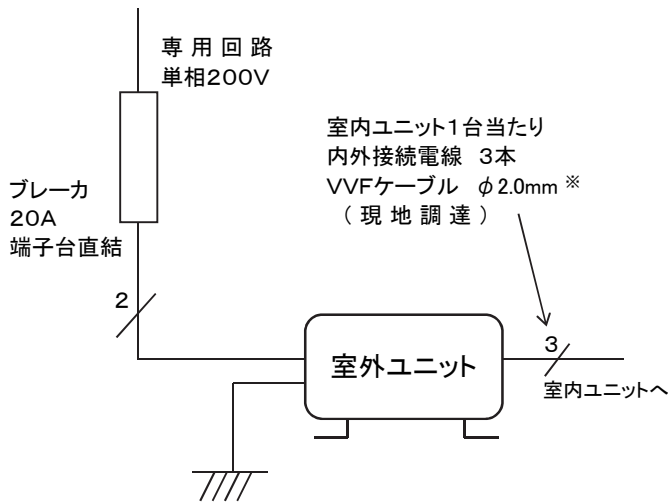


* 設置スペースにつきましては
外形図を御参照ください。

機外配線要領



※ 内外接続電線は、将来のリプレース等を考慮しφ2.0mmを推奨いたしますが、φ1.6mmも使用できます。

仕様表

50Hz・60Hz共通

形名		MXZ-6017AS		
システム構成	室内ユニット接続台数	台	1~3	
	室内ユニット最大接続容量	—	形名合計76まで	
	室内ユニット同時運転容量	—	形名合計76まで	
	配管総実長	m	50 (チャージレス 40)	
	各室内・外ユニット間総実長	m	25	
配管制限	室内・外ユニット間高低差	m	15 ※	
	室内ユニット間高低差	m	15	
	冷房	冷房能力	kW	6.0 (2.5~7.5)
		定格消費電力	W	1,590 (400~2,070)
運転電流		A	8.0	
暖房	力率	%	99	
	暖房能力	kW	7.2 (2.6~8.2)	
	定格消費電力	W	1,710 (410~1,940)	
	低温能力	kW	6.0	
	低温消費電力	W	1,910	
性能	運転電流	A	8.6 (最大 20)	
	力率	%	99	
	通年エネルギー消費効率 (APF)	—	5.4	
	JIS C 9612 : 2005	—	5.4	
始動電流	A	8.6		
製品	電源	単相・200V		
	外形寸法 <H × W × D>	mm	710 × 840 (+30) × 330 (+66)	
	外装色 (マンセル)	—	アイボリー (3.0Y 7.8/1.1)	
	圧形式 × 個数	—	全密閉 × 1	
	縮呼称出力	W	1,600	
	機始動方式	—	直入	
	送風機 (形式 × 個数)	—	プロペラファン × 1	
	風量	m ³ /h	(冷房) 2,250 (暖房) 2,435	
	運転音 <2台運転時> (音響パワーレベル)	dB	(冷房) 62 (暖房) 66	
	送風機用電動機出力	W	60	
	送風機用保護装置	—	電圧電流検知・回転速度検知	
	クランクケースヒータ	W	—	
	製品質量	kg	57	
	冷媒 (種類, 封入量)	kg	R410A, 2.7	

1. 運転特性は JIS C 9612:2013 の条件で運転した場合の数値です。
 定格冷房能力(室内側:27.0°C[DB],19.0°C[WB],外気温度:35.0°C[DB],24.0°C[WB])
 定格暖房能力<標準>(室内側:20.0°C[DB],外気温度:7.0°C[DB],6.0°C[WB])
 <低温>(室内側:20.0°C[DB],外気温度:2.0°C[DB],1.0°C[WB])
 延長配管5m(相当長), 高低差0m
 2. 運転音測定条件:無響室, Aスケール,
JIS C 9612:2013(音響パワーレベル)によります。
 3. 定格消費電力、低温消費電力、運転電流、力率の値は、
定格運転時の室外ユニットの値です。
 4. 室内ユニットの組合せにより、システムの能力が変化しますので
詳細の能力値は窓口の販売店へお問い合わせください。
 5. 本仕様書は予告なく変更することがあります。
 6. 指定なき数字の単位は、mmとします。
 7. 室外ユニット外形寸法中()内の寸法は、サービスパネル及び脚部の
突出し寸法を示しています。
- ※ 室外ユニットより下方の室内ユニットは10m

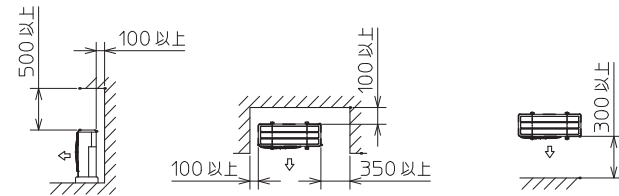
三菱電機株式会社

システムマルチ用室外ユニット仕様書

MXZ-6017AS

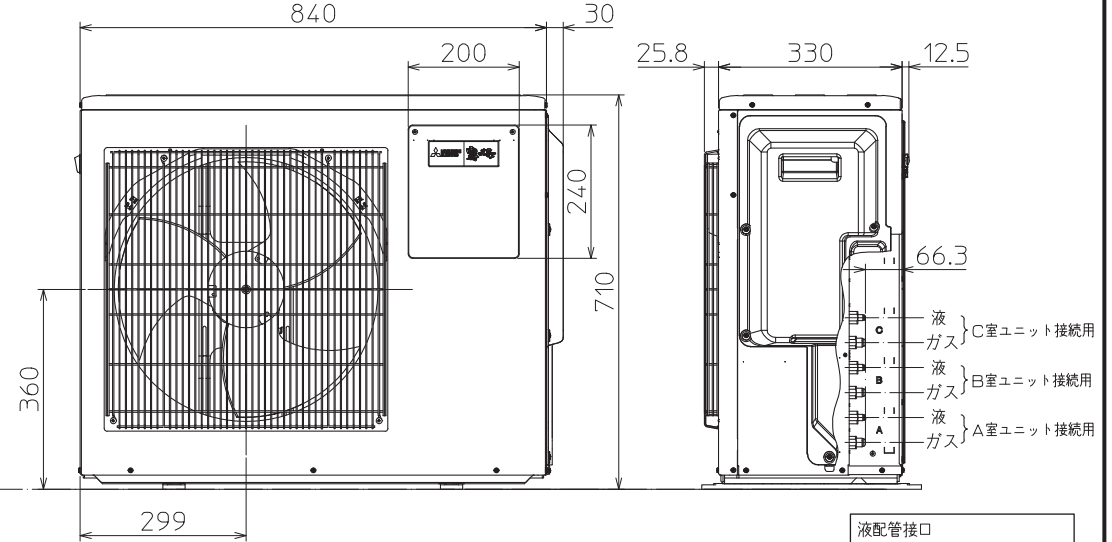
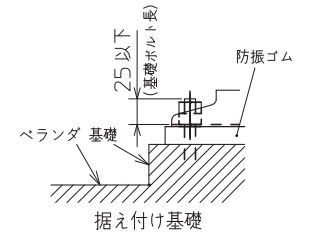
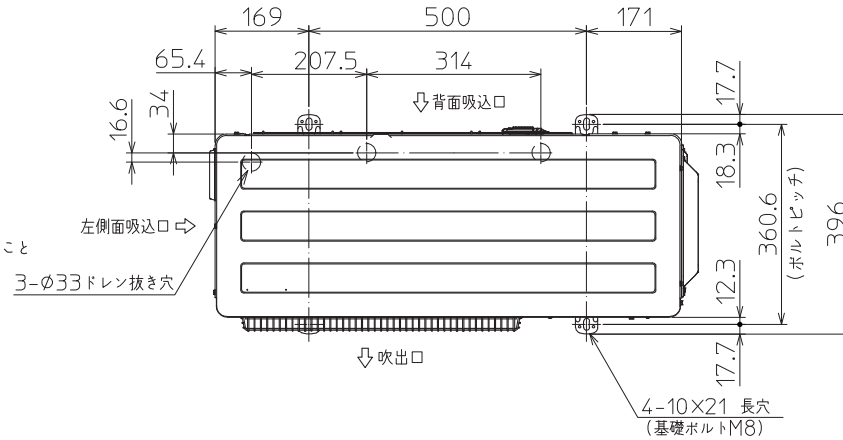
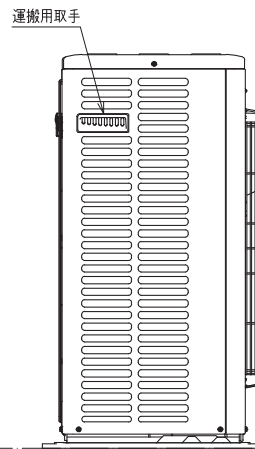
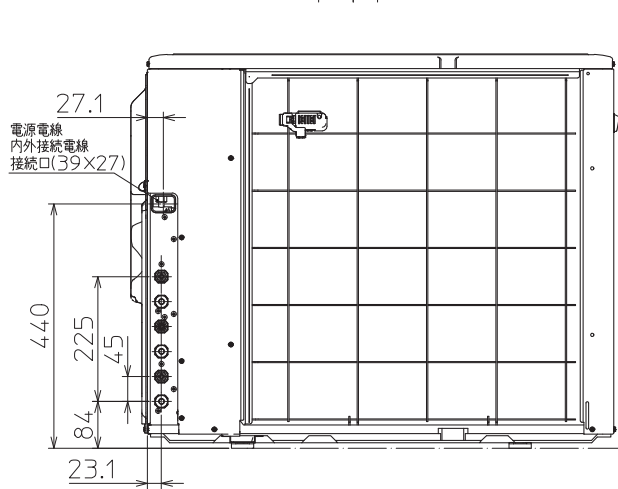
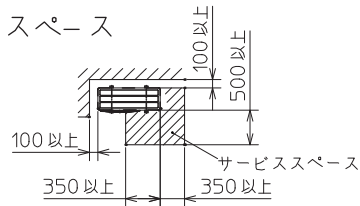
電源電線(分岐回路) の太さと長さ	電線径 (mm) / 最大こう長 (m)	φ2.0/17 φ2.6/29	発行日	2017-3-27	図番	SY-MXZ6017AS	副番	
----------------------	----------------------------	--------------------	-----	-----------	----	--------------	----	--

注1.設置スペース



注. 正面・両側面は開放のこと 注. 正面・上面は開放のこと 注. 背面・両側面・上面は開放のこと

2. サービススペース



液配管接口
φ6.35(1/4")フレア接続
ガス配管接口
φ9.52(3/8")フレア接続

単位	スケール	作成日	形名	MXZ-6017AS
mm	NTS	2016-12-15	システムマルチ用室外ユニット外形図(3室用)	
三菱電機株式会社			図番	GA-MXZ6017AS
			副番	
			記号	