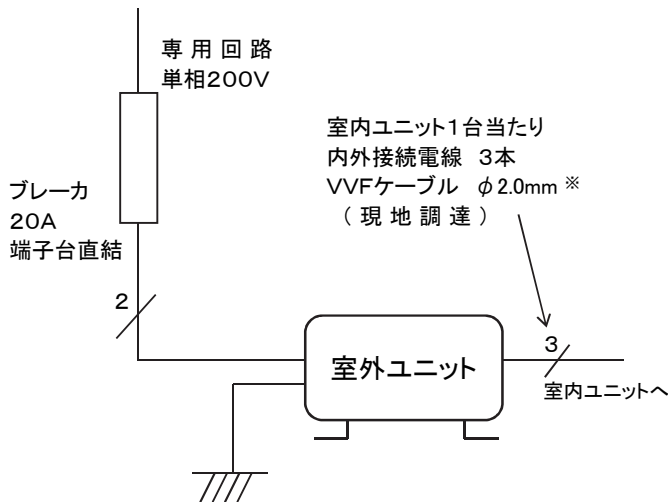


* 設置スペースにつきましては
外形図を御参照ください。

機外配線要領



※ 内外接続電線は、将来のリプレイス等を考慮しφ2.0mmを推奨いたしますが、φ1.6mmも使用できます。

仕様表

50Hz・60Hz共通

形名		MXZ-682AS		
システム構成	室内ユニット接続台数	台	1~5	
	室内ユニット最大接続容量	—	形名合計113まで	
	室内ユニット同時運転容量	—	形名合計113まで	
	配管総実長	m	70	
	各室内・外ユニット間総実長	m	25	
配管制限	室内・外ユニット間高低差	m	15 ※	
	室内ユニット間高低差	m	15	
	冷房	冷房能力	kW	6.8 (3.0~8.0)
		定格消費電力	W	1,510 (780~1,890)
運転電流		A	7.63	
暖房	力率	%	99	
	暖房能力	kW	9.0 (4.1~9.3)	
	定格消費電力	W	1,880 (780~2,330)	
	低温能力	kW	6.7	
	低温消費電力	W	1,970	
性能	運転電流	A	9.49 (最大 20.0)	
	力率	%	99	
	通年エネルギー消費効率 (APF)	—	5.4	
	JIS C 9612 : 2005	—	5.4	
始動電流	A	9.49		
製品	電源	単相・200V		
	外形寸法 <H × W × D>	mm	900 × 900 × 320 (+67)	
	外装色 (マンセル)	—	アイボリー (3.0Y 7.8/1.1)	
	圧形式 × 個数	—	全密閉 × 1	
	縮呼称出力	W	1,800	
	機始動方式	—	直入	
	送風機 (形式 × 個数)	—	プロペラファン × 1	
	風量	m ³ /h	(冷房) 3,005 (暖房) 3,370	
	運転音 <5台運転時> (音響パワーレベル)	dB	(冷房)	62
			(暖房)	68
	JIS C 9612 : 2005 (音圧レベル)	dB	(冷房)	51
			(暖房)	57
	送風機用電動機出力	W	62	
	送風機用保護装置	—	電圧電流検知・回転速度検知	
クランクケースヒータ	W	—		
製品質量	kg	67		
冷媒 (種類, 封入量)	kg	R410A, 4.2		

- 運転特性は JIS C 9612:2013 の条件で運転した場合の数値です。
定格冷房能力(室内側:27.0°C[DB],19.0°C[WB],外気温度:35.0°C[DB],24.0°C[WB])
定格暖房能力<標準>(室内側:20.0°C[DB],外気温度:7.0°C[DB],6.0°C[WB])
<低温>(室内側:20.0°C[DB],外気温度:2.0°C[DB],1.0°C[WB])
延長配管5m(相当長), 高低差0m
 - 運転音測定条件:無響室, Aスケール,
JIS C 9612:2013(音響パワーレベル)によります。
 - 定格消費電力、低温消費電力、運転電流、力率の値は、
定格運転時の室外ユニットの値です。
 - 室内ユニットの組合せにより、システムの能力が変化しますので
詳細の能力値は窓口の販売店へお問い合わせください。
 - 本仕様書は予告なく変更することがあります。
 - 指定なき数字の単位は、mmとします。
 - 室外ユニット外形寸法中()内の寸法は、サービスパネル及び脚部の
突出し寸法を示しています。
- ※ 室外ユニットより下方の室内ユニットは10m

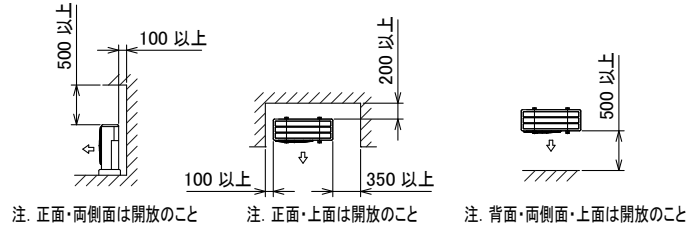
三菱電機株式会社

インバーターマルチシステム対応室外ユニット仕様書

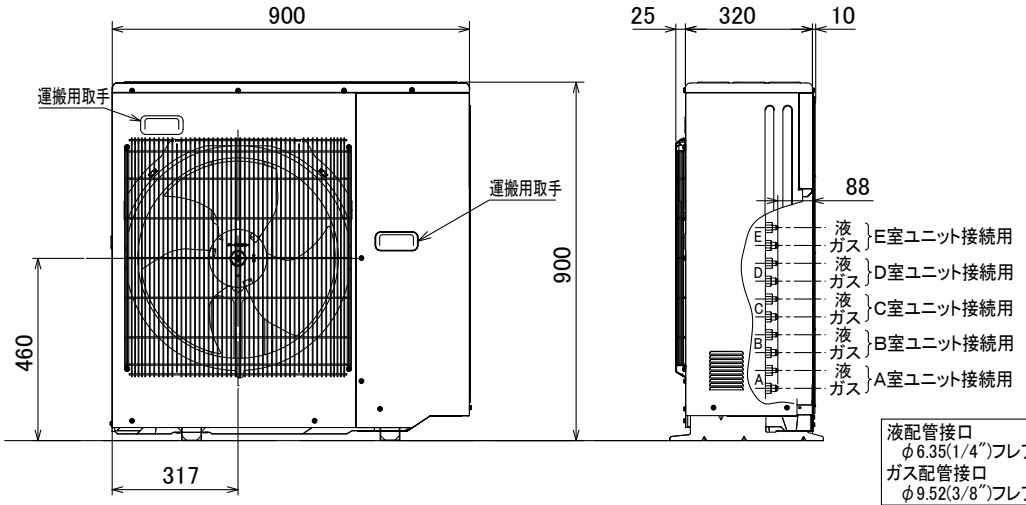
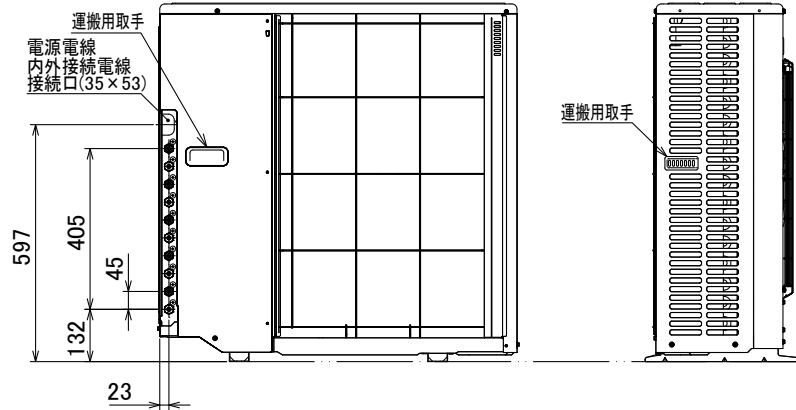
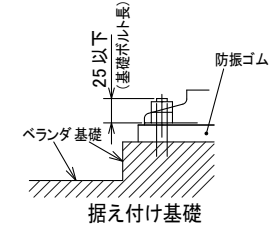
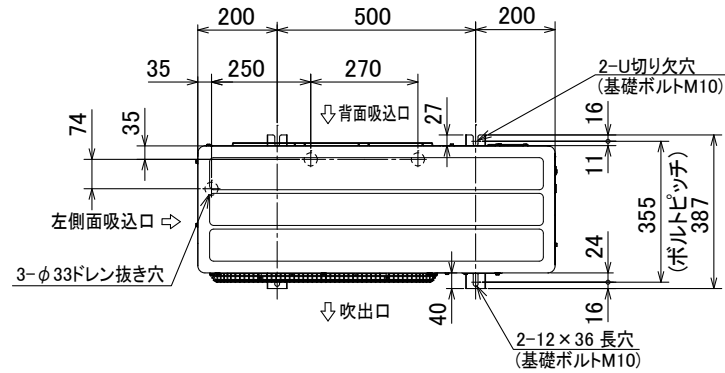
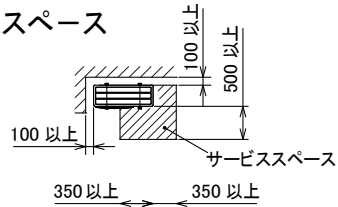
MXZ-682AS

電源電線(分岐回路) の太さと長さ	電線径 (mm) / 最大こう長 (m)	φ2.0/17 φ2.6/29	発行日	2013-12-2	図番	SY-MXZ682AS	副番	B
----------------------	----------------------------	--------------------	-----	-----------	----	-------------	----	---

注1.設置スペース



2.サービススペース



DK01C627

単位	スケール	作成日	形名	MXZ-682AS
mm	NTS	2011-12-13	インバーターマルチシステム対応室外ユニット外形図(5室用)	
三菱電機株式会社			図番	GA-MXZ682AS
			副番	
			記号	