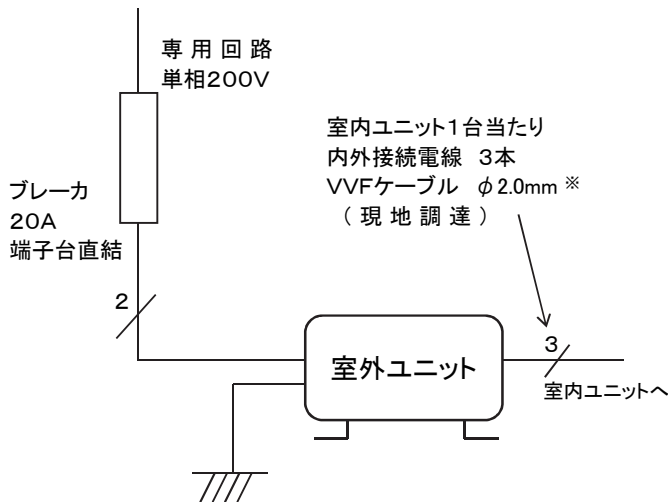


\* 設置スペースにつきましては  
外形図を御参照ください。

### 機外配線要領



※ 内外接続電線は、将来のリプレイス等を考慮しφ 2.0mmを推奨いたしますが、φ 1.6mmも使用できます。

## 仕様表

50Hz・60Hz共通

形名		MXZ-802AS		
システム構成	室内ユニット接続台数	台	1~5	
	室内ユニット最大接続容量	—	形名合計136まで	
	室内ユニット同時運転容量	—	形名合計136まで	
	配管総実長	m	70	
	各室内・外ユニット間総実長	m	25	
制限	室内・外ユニット間高低差	m	15 ※	
	室内ユニット間高低差	m	15	
性能	冷房	冷房能力	kW	8.0 (3.0~9.2)
		定格消費電力	W	1,890 (780~2,590)
		運転電流	A	9.55
		力率	%	99
	暖房	暖房能力	kW	9.0 (4.1~10.9)
		定格消費電力	W	1,880 (780~3,010)
		低温能力	kW	7.9
		低温消費電力	W	2,550
	その他	運転電流	A	9.49 (最大 20.0)
		力率	%	99
通年エネルギー消費効率 (APF)		—	5.4	
JIS C 9612 : 2005		—	5.4	
始動電流		A	9.55	
製品	電源			単相・200V
	外形寸法 <H × W × D>		mm	900 × 900 × 320 (+67)
	外装色 (マンセル)		—	アイボリー (3.0Y 7.8/1.1)
	圧形式 × 個数		—	全密閉 × 1
	縮呼称出力		W	2,100
	機始動方式		—	直入
	送風機 (形式 × 個数)		—	プロペラファン × 1
	風量		m <sup>3</sup> /h	(冷房) 3,280 (暖房) 3,370
	運転音 <5台運転時> (音響パワーレベル)		dB	(冷房) 64 (暖房) 68
	JIS C 9612 : 2005 (音圧レベル)		dB	(冷房) 54 (暖房) 57
	送風機用電動機出力		W	62
	送風機用保護装置		—	電圧電流検知・回転速度検知
	クランクケースヒータ		W	—
	製品質量		kg	67
冷媒 (種類, 封入量)		kg	R410A, 4.2	

- 運転特性は JIS C 9612:2013 の条件で運転した場合の数値です。  
定格冷房能力(室内側: 27.0°C[DB], 19.0°C[WB], 外気温度: 35.0°C[DB], 24.0°C[WB])  
定格暖房能力<標準>(室内側: 20.0°C[DB], 外気温度: 7.0°C[DB], 6.0°C[WB])  
<低温>(室内側: 20.0°C[DB], 外気温度: 2.0°C[DB], 1.0°C[WB])  
延長配管5m(相当長), 高低差0m
  - 運転音測定条件: 無響室, Aスケール,  
JIS C 9612:2013(音響パワーレベル)によります。
  - 定格消費電力、低温消費電力、運転電流、力率の値は、  
定格運転時の室外ユニットの値です。
  - 室内ユニットの組合せにより、システムの能力が変化しますので  
詳細の能力値は窓口の販売店へお問い合わせください。
  - 本仕様書は予告なく変更することがあります。
  - 指定なき数字の単位は、mmとします。
  - 室外ユニット外形寸法中( )内の寸法は、サービスパネル及び脚部の  
突出し寸法を示しています。
- ※ 室外ユニットより下方の室内ユニットは10m

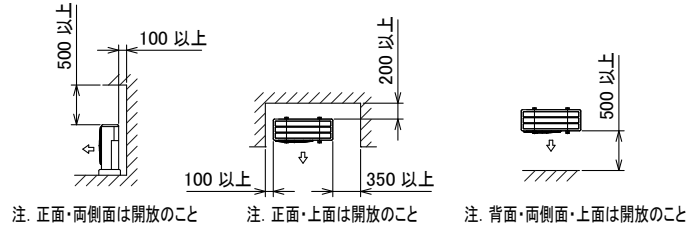
**三菱電機株式会社**

インバーターマルチシステム対応室外ユニット仕様書

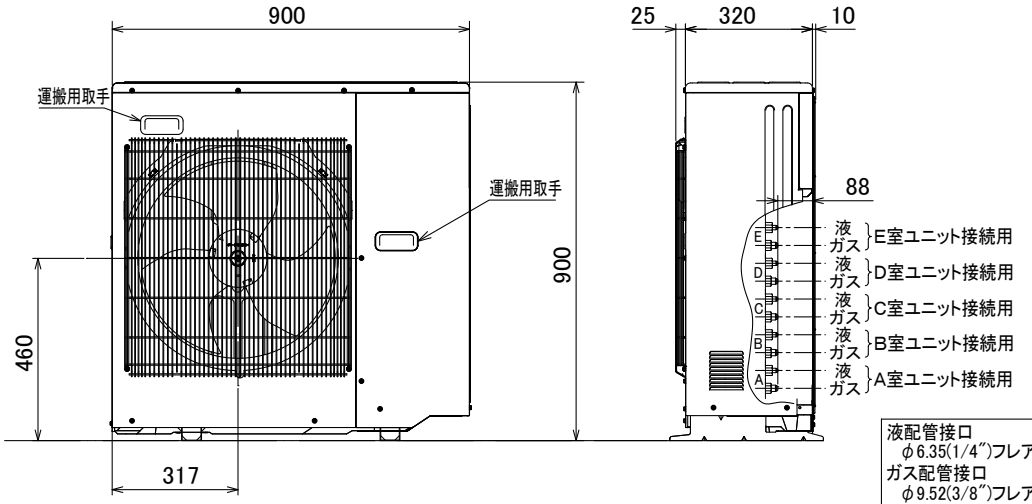
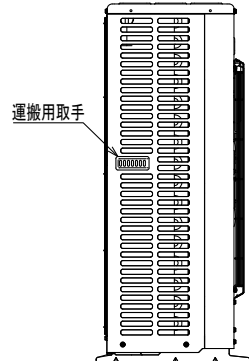
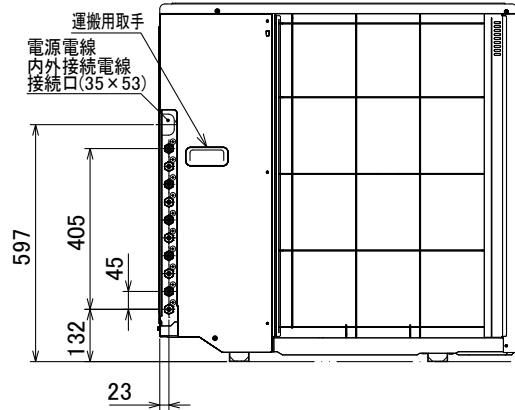
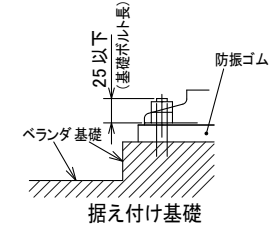
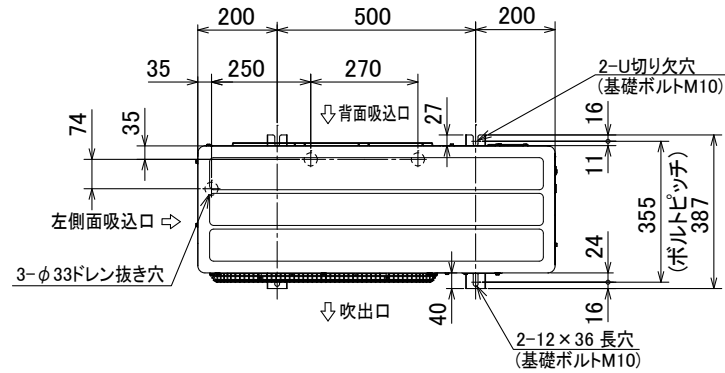
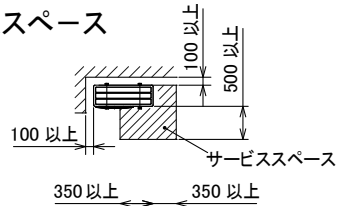
**MXZ-802AS**

電源電線(分岐回路) の太さと長さ	電線径 (mm) / 最大こう長 (m)	φ 2.0/17    φ 2.6/29	発行日	2013-12-2	図番	SY-MXZ802AS	副番	B
----------------------	----------------------------	----------------------	-----	-----------	----	-------------	----	---

注1.設置スペース



2.サービススペース



DK01C627

単位	スケール	作成日	形名	MXZ-802AS
mm	NTS	2011-12-13	インバーターマルチシステム対応室外ユニット外形図(5室用)	
三菱電機株式会社			図番	GA-MXZ802AS
			副番	
			記号	

## 室外ユニット防食・耐(重)塩害仕様 仕様書

### 【標準品からの追加仕様】

施工箇所	標準仕様	追加箇所				追加加工内容		
		耐塩		防食		アクリル樹脂 吹付塗装	エポキシ 樹脂塗装	その他
		耐塩	耐重塩	A	B			
冷媒配管 熱交換器 (ロー付部)	銅パイプ (C1220T) 表面処理なし  または アルミパイプ	※1	※1	●	●		●	
冷媒配管(表面)					●		●	
熱交換器のパイプ (表面)					●		●	
外装板金 (ベース)	アルミニウム合金鋼板	●	●	●	●	●	●	●
外装板金 (トップパネル・ キャビネット)	〈塗装鋼板〉 溶融亜鉛メッキ鋼板 + ポリエステル樹脂 塗装		●			●		
ファンモータ	〈プロペラファンナット〉 鉄 + 亜鉛メッキ	●	●					● SUS 製袋ナットに交換 または ノンタールエポキシ樹脂 塗布
ファンモータ台	溶融亜鉛メッキ鋼板 + 耐食クロメート	●	●		●		●	● 下部のみ

※1 標準がアルミ熱交の場合、耐塩・耐重塩は銅熱交になる

「耐塩害仕様・耐重塩害仕様室外ユニット」は、日本冷凍空調工業会規格 JRA9002 に基づいています。

#### 《据付・使用上の注意事項》

耐塩仕様品を使用した場合でも発錆に対しては万全ではありません。

エアコンの設置やメンテナンスに際しては下記事項に留意願います。

- ①海水飛沫および潮風に過度に直接さらされるのを極力回避するような場所へ据付けてください。
- ②室外ユニットキャビネットに付着した塩分等の雨水による洗浄効果を損なわないように日除けは取り付けないでください。
- ③室外ユニットベース内の水の滞留は著しく腐食を促進させるため、ベース内の水抜け性を損なわないように傾き等に注意してください。
- ④特に海岸地域での据付品については、付着した塩分等を除去するために定期的に水洗いを行ってください。  
ただし水洗い時には電気部品に水がかからないように注意してください。