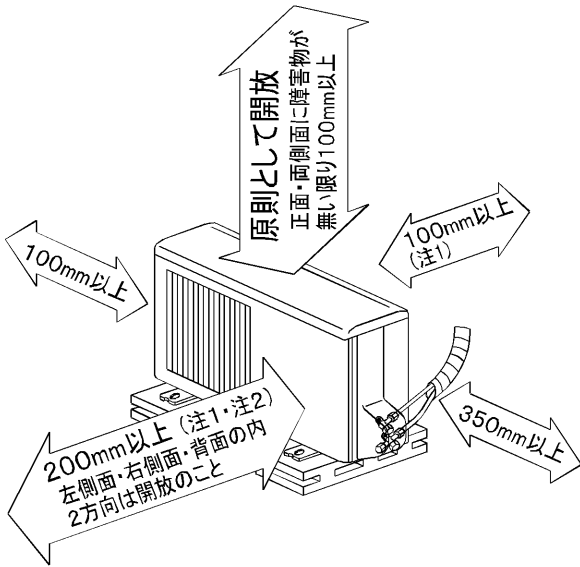


室外ユニットの周囲必要空間(基本)



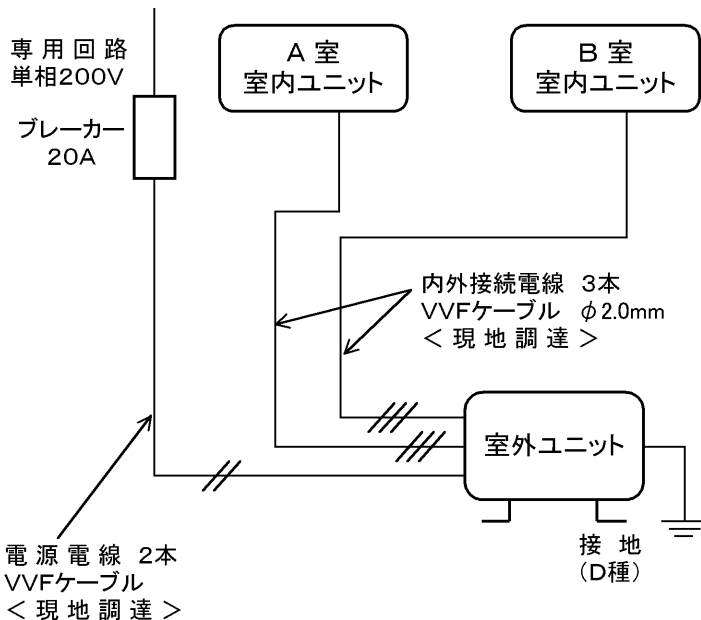
室外ユニットの据付上最小のスペース

注1) 風通しが悪くショートサイクルが起きやすい場合は、冷暖房能力及び消費電力が10%程度悪化する場合があります。吹出ガイド(別売部品)を付けると、冷暖房能力及び消費電力の改善が図れます。

注2) 壁に向けて吹き出すと壁が汚れる場合があります。

SG01G979

機外配線要領



仕様表

50Hz/60Hz

形名		MXZ-VX52KS		
性能 (2台運転時)	冷房	冷房能力 kW	5.2 (0.9~6.0)	
		定格消費電力 W	1,320 (190~1,920)	
		運転電流 A	7.3	
	暖房	力率 %	90	
		始動電流 A	9.6	
		暖房能力 kW	6.7 (0.9~8.1)	
		定格消費電力 W	1,730 (190~2,520)	
		低温能力 kW	5.9	
		低温消費電力 W	2,230	
		運転電流 A	9.6 (最大 20)	
力率 %	90			
始動電流 A	9.6			
製品	電源	単相・200V・50Hz/60Hz		
	外形寸法<H×W×D>	mm	600×800(+69)×300	
	外装色(マンセル)	—	アイボリー (3.0Y 7.8/1.1)	
	圧縮機	形式×個数	—	全密閉×1
	呼称出力	W	1,400	
	始動方式	—	直入	
	送風機(形式×個数)	—	プロペラファン×1	
	風量	m ³ /h	(冷房)1,860 (暖房)2,240	
	運転音	dB	(冷房) 47 (暖房) 50	
	<2台運転時>			
	送風機用電動機出力	W	43	
	送風機用保護装置	—	電圧電流検知・回転速度検知	
	クランクケースヒータ	W	—	
	製品質量	kg	49	
	冷媒(種類, 封入量)	kg	R410A, 1.65	
延長配管	液管外径	mm	φ6.35 (1/4")	
	ガス管外径	mm	φ9.52 (3/8")	
配管制限	配管総実長	m	30 (チャージレス 20)	
	各室内・外ユニット間総実長	m	20	
	室内・外ユニット間高低差	m	10 ※	
	室内ユニット間高低差	m	10	

1. 運転特性は JIS C 9612 の条件で運転した場合の数値です。
 定格冷房能力(室内側: 27.0°C[DB], 19.0°C[WB], 外気温度: 35.0°C[DB], 24.0°C[WB])
 定格暖房能力<標準>(室内側: 20.0°C[DB], 外気温度: 7.0°C[DB], 6.0°C[WB])
 <低温>(室内側: 20.0°C[DB], 外気温度: 2.0°C[DB], 1.0°C[WB])
 延長配管5m(相当長), 高低差0m
 2. 運転音測定条件: 無響室, Aスケール, JIS C 9612 に依ります。
 3. 定格消費電力、運転電流、力率、始動電流の値は、定格運転時の値です。
 4. 本仕様書は予告なく変更することがあります。
 5. 指定なき数字の単位は、mmとします。
 6. 室外ユニット外形寸法中、幅の()数値は、バルブ又はバルブカバーの寸法を示しています。
- ※ 室外ユニットより下方の室内ユニットは5m

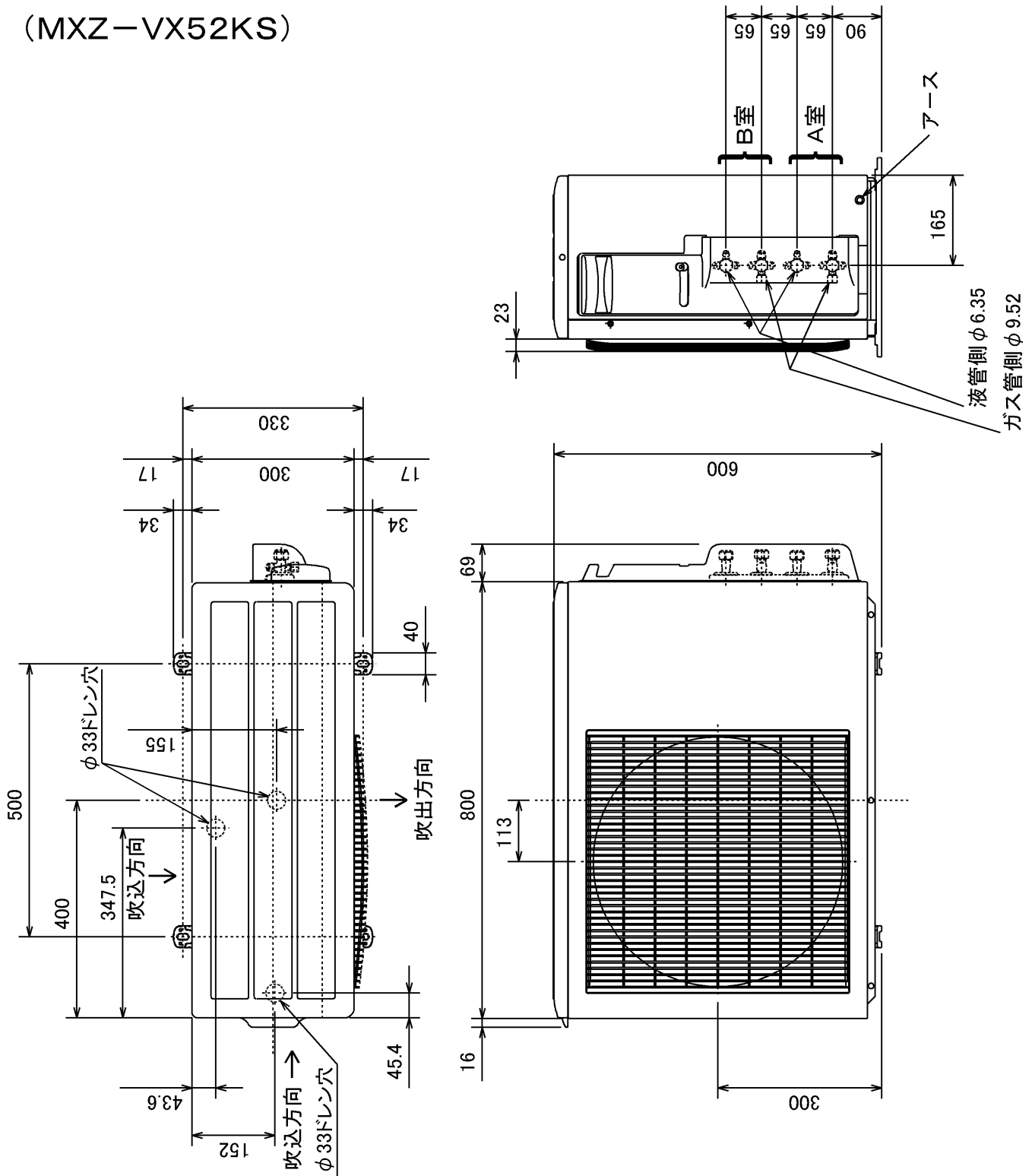
三菱電機株式会社

霧ヶ峰マルチ室外ユニット仕様書

MXZ-VX52KS

電源電線(分岐回路)の太さと長さ	電線径(mm) / 最大こう長(m)	φ 2.0/17 φ 2.6/29	発行日	2003-3-3	図番	VXKHBZ1	副番	
------------------	--------------------	----------------------	-----	----------	----	---------	----	--

室外ユニット外形図 (MXZ-VX52KS)



* 接続可能な室内ユニットは下記の表を参照してください。

形 名		
MSZ-VX22PXS-W, T	MLZ-22KXS	MTZ-22KXS
MSZ-VX25PXS-W, T	MLZ-25KXS	MTZ-25KXS
MSZ-VX28PXS-W, T	MLZ-28KXS	MTZ-28KXS

霧ヶ峰マルチ タイプ別組み合わせ性能表

タイプ (区別)	形名		冷房					暖房									
			定格冷房能力	定格消費電力	エネルギー消費効率	運転電流	力率	始動電流	定格暖房能力	定格消費電力	エネルギー消費効率	低温能力	低温消費電力	運転電流(最大)	力率	冲撃電流(1分間)	始動電流
	室外 MXZ-VX46KS		kW	W	-	A	%	A	kW	W	-	kW	W	A	%	-	A
マルチ 46 (22L + 22(T))	MLZ-22KXS	1台 運転時	2.2 (0.6~ 3.1)	610 (175~ 1,140)	3.61	-	-	6.7	3.0 (0.9~ 4.1)	1,100 (180~ 1,280)	2.73	3.0	1,140	-	-	-	6.7
	MSZ-VX22KXS MTZ-22KXS		2.2 (0.9~ 3.2)	475 (145~ 960)	4.63	-	-	6.7	3.6 (0.9~ 5.0)	925 (150~ 1,590)	3.89	3.6	1,410	-	-	-	6.7
	MLZ-22KXS + 上記22のいずれか	2台 運転時 (合計値)	4.4 (0.9~ 4.9)	1,120 (185~ 1,900)	3.93	6.2	90	6.7	5.1 (0.9~ 6.6)	1,220 (200~ 1,990)	4.18	4.8	1,770	6.7 (15.0)	91	4.06	6.7
マルチ 46 (22L + 22L)	MLZ-22KXS	1台 運転時	2.2 (0.6~ 3.1)	610 (175~ 1,140)	3.61	-	-	7.1	3.0 (0.9~ 4.1)	1,100 (180~ 1,280)	2.73	3.0	1,140	-	-	-	7.1
	MLZ-22KXS		2.2 (0.6~ 3.1)	610 (175~ 1,140)	3.61	-	-	7.1	3.0 (0.9~ 4.1)	1,100 (180~ 1,280)	2.73	3.0	1,140	-	-	-	7.1
	MLZ-22KXS + MLZ-22KXS	2台 運転時 (合計値)	4.4 (0.9~ 4.8)	1,280 (180~ 1,900)	3.44	7.1	90	7.1	5.0 (0.9~ 6.5)	1,280 (210~ 2,030)	3.91	4.7	1,800	7.1 (15.0)	90	3.68	7.1

タイプ (区別)	形名		冷房					暖房									
			定格冷房能力	定格消費電力	エネルギー消費効率	運転電流	力率	始動電流	定格暖房能力	定格消費電力	エネルギー消費効率	低温能力	低温消費電力	運転電流(最大)	力率	冲撃電流(1分間)	始動電流
	室外 MXZ-VX46KS		kW	W	-	A	%	A	kW	W	-	kW	W	A	%	-	A
マルチ 46 (22L + 25(T))	MLZ-22KXS	1台 運転時	2.2 (0.6~ 3.1)	610 (175~ 1,140)	3.61	-	-	6.7	3.0 (0.9~ 4.1)	1,100 (180~ 1,280)	2.73	3.0	1,140	-	-	-	6.7
	MSZ-VX25KXS MTZ-25KXS		2.5 (0.9~ 3.7)	550 (145~ 1,130)	4.55	-	-	6.7	3.8 (0.9~ 5.8)	1,040 (150~ 1,800)	3.65	4.2	1,590	-	-	-	6.7
	MLZ-22KXS + 上記25のいずれか	2台 運転時 (合計値)	4.6 (0.9~ 4.9)	1,210 (180~ 1,900)	3.80	6.7	90	6.7	5.1 (0.9~ 6.6)	1,220 (200~ 1,990)	4.18	4.8	1,770	6.7 (15.0)	91	3.99	6.7
マルチ 46 (22L + 25L)	MLZ-22KXS	1台 運転時	2.2 (0.6~ 3.1)	610 (175~ 1,140)	3.61	-	-	7.7	3.0 (0.9~ 4.1)	1,100 (180~ 1,280)	2.73	3.0	1,140	-	-	-	7.7
	MLZ-25KXS		2.5 (0.9~ 3.3)	710 (145~ 1,150)	3.52	-	-	7.7	3.4 (0.9~ 4.4)	1,240 (180~ 1,290)	2.74	3.2	1,150	-	-	-	7.7
	MLZ-22KXS + MLZ-25KXS	2台 運転時 (合計値)	4.6 (0.9~ 4.8)	1,390 (180~ 1,900)	3.31	7.7	90	7.7	5.0 (0.9~ 6.5)	1,280 (210~ 2,030)	3.91	4.7	1,800	7.1 (15.0)	90	3.61	7.7

タイプ (区別)	形名		冷房					暖房									
			定格冷房能力	定格消費電力	エネルギー消費効率	運転電流	力率	始動電流	定格暖房能力	定格消費電力	エネルギー消費効率	低温能力	低温消費電力	運転電流(最大)	力率	冲撃電流(1分間)	始動電流
	室外 MXZ-VX52KS		kW	W	-	A	%	A	kW	W	-	kW	W	A	%	-	A
マルチ 52 (22L + 28(LXT))	MLZ-22KXS	1台 運転時	2.2 (0.6~ 3.1)	605 (165~ 815)	3.64	-	-	10.0	3.4 (0.9~ 4.8)	990 (195~ 1,750)	3.43	3.5	1,550	-	-	-	10.0
	MSZ-VX28KXS MLZ-28KXS MTZ-28KXS		2.8 (0.9~ 4.0)	685 (175~ 1,390)	4.09	-	-	10.0	4.2 (0.9~ 6.2)	1,255 (175~ 1,890)	3.35	4.5	1,670	-	-	-	10.0
	MLZ-22KXS + 上記28のいずれか	2台 運転時 (合計値)	5.0 (0.9~ 5.4)	1,350 (190~ 1,630)	3.70	7.5	90	10.0	6.4 (0.9~ 7.8)	1,800 (190~ 2,510)	3.56	5.7	2,220	10.0 (20.0)	90	3.63	10.0

霧ヶ峰マルチ タイプ別組み合わせ性能表

タイプ (区別)	形名		冷房					暖房									
			定格冷房能力	定格消費電力	エネルギー消費効率	運転電流	力率	始動電流	定格暖房能力	定格消費電力	エネルギー消費効率	低温能力	低温消費電力	運転電流(最大)	力率	エネルギー消費効率	始動電流
	室外	MXZ-VX46KS	kW	W	—	A	%	A	kW	W	—	kW	W	A	%	—	A
マルチ 46 (25L + 22(T))	MLZ-25KXS	1台 運転時	2.5 (0.9~ 3.3)	710 (145~ 1,150)	3.52	—	—	6.7	3.4 (0.9~ 4.4)	1,240 (180~ 1,290)	2.74	3.2	1,150	—	—	—	6.7
	MSZ-VX22KXS MTZ-22KXS		2.2 (0.9~ 3.2)	475 (145~ 960)	4.63	—	—	6.7	3.6 (0.9~ 5.0)	925 (150~ 1,590)	3.89	3.6	1,410	—	—	—	6.7
	MLZ-25KXS + 上記22のいずれか	2台 運転時 (合計値)	4.6 (0.9~ 4.9)	1,210 (180~ 1,900)	3.80	6.7	90	6.7	5.1 (0.9~ 6.6)	1,220 (200~ 1,990)	4.18	4.8	1,770	6.7 (15.0)	91	3.99	6.7
マルチ 46 (25L + 22L)	MLZ-25KXS	1台 運転時	2.5 (0.9~ 3.3)	710 (145~ 1,150)	3.52	—	—	7.7	3.4 (0.9~ 4.4)	1,240 (180~ 1,290)	2.74	3.2	1,150	—	—	—	7.7
	MLZ-22KXS		2.2 (0.6~ 3.1)	610 (175~ 1,140)	3.61	—	—	7.7	3.0 (0.9~ 4.1)	1,100 (180~ 1,280)	2.73	3.0	1,140	—	—	—	7.7
	MLZ-25KXS + MLZ-22KXS	2台 運転時 (合計値)	4.6 (0.9~ 4.8)	1,390 (180~ 1,900)	3.31	7.7	90	7.7	5.0 (0.9~ 6.5)	1,280 (210~ 2,030)	3.91	4.7	1,800	7.1 (15.0)	90	3.61	7.7

タイプ (区別)	形名		冷房					暖房									
			定格冷房能力	定格消費電力	エネルギー消費効率	運転電流	力率	始動電流	定格暖房能力	定格消費電力	エネルギー消費効率	低温能力	低温消費電力	運転電流(最大)	力率	エネルギー消費効率	始動電流
	室外	MXZ-VX52KS	kW	W	—	A	%	A	kW	W	—	kW	W	A	%	—	A
マルチ 52 (25L + 25)	MLZ-25KXS	1台 運転時	2.5 (0.6~ 3.3)	765 (165~ 1,100)	3.27	—	—	10.0	3.6 (0.9~ 5.5)	1,280 (195~ 2,030)	2.81	4.0	1,800	—	—	—	10.0
	MSZ-VX25KXS MTZ-25KXS		2.5 (0.9~ 3.7)	595 (175~ 1,180)	4.20	—	—	10.0	3.8 (0.9~ 5.8)	1,080 (175~ 1,720)	3.52	4.2	1,520	—	—	—	10.0
	MSZ-VX25KXS + 上記25のいずれか	2台 運転時 (合計値)	5.0 (0.9~ 5.4)	1,350 (190~ 1,630)	3.70	7.5	90	10.0	6.4 (0.9~ 7.8)	1,800 (190~ 2,510)	3.56	5.7	2,220	10.0 (20.0)	90	3.63	10.0
マルチ 52 (25L + 25L)	MLZ-25KXS	1台 運転時	2.5 (0.6~ 3.3)	765 (165~ 1,100)	3.27	—	—	10.5	3.6 (0.9~ 5.5)	1,280 (195~ 2,030)	2.81	4.0	1,800	—	—	—	10.5
	MLZ-25KXS		2.5 (0.6~ 3.3)	765 (165~ 1,100)	3.27	—	—	10.5	3.6 (0.9~ 5.5)	1,280 (195~ 2,030)	2.81	4.0	1,800	—	—	—	10.5
	MLZ-25KXS + MLZ-25KXS	2台 運転時 (合計値)	5.0 (0.9~ 5.0)	1,530 (190~ 1,530)	3.27	8.5	90	10.5	6.3 (0.9~ 7.6)	1,890 (190~ 2,500)	3.33	5.5	2,210	10.5 (20.0)	90	3.30	10.5

霧ヶ峰マルチ タイプ別組み合わせ性能表

タイプ (区別)	形名		冷房					暖房									
			定格冷房能力	定格消費電力	エネルギー消費効率	運転電流	力率	始動電流	定格暖房能力	定格消費電力	エネルギー消費効率	低温能力	低温消費電力	運転電流最大	力率	エネルギー消費効率	始動電流
	室外 MXZ-VX46KS		kW	W	—	A	%	A	kW	W	—	kW	W	A	%	—	A
マルチ 46 (22T + 22(T))	MTZ-22KXS	1台 運転時	2.2 (0.9~ 3.2)	475 (145~ 960)	4.63	—	—	6.5	3.6 (0.9~ 5.0)	925 (150~ 1,590)	3.89	3.6	1,410	—	—	—	6.5
	MSZ-VX22KXS MTZ-22KXS		2.2 (0.9~ 3.2)	475 (145~ 960)	4.63	—	—	6.5	3.6 (0.9~ 5.0)	925 (150~ 1,590)	3.89	3.6	1,410	—	—	—	6.5
	MTZ-22KXS + 上記22のいずれか	2台 運転時 (合計値)	4.4 (0.9~ 5.2)	1,010 (185~ 1,800)	4.36	5.6	90	6.5	5.4 (0.9~ 7.0)	1,170 (190~ 1,690)	4.62	5.1	1,500	6.5 (15.0)	90	4.49	6.5
マルチ 46 (22T + 22L)	MTZ-22KXS	1台 運転時	2.2 (0.9~ 3.2)	475 (145~ 960)	4.63	—	—	6.7	3.6 (0.9~ 5.0)	925 (150~ 1,590)	3.89	3.6	1,410	—	—	—	6.7
	MLZ-22KXS		2.2 (0.6~ 3.1)	610 (175~ 1,140)	3.61	—	—	6.7	3.0 (0.9~ 4.1)	1,100 (180~ 1,280)	2.73	3.0	1,140	—	—	—	6.7
	MTZ-22KXS + MLZ-22KXS	2台 運転時 (合計値)	4.4 (0.9~ 4.9)	1,120 (185~ 1,900)	3.93	6.2	90	6.7	5.1 (0.9~ 6.6)	1,220 (200~ 1,990)	4.18	4.8	1,770	6.7 (15.0)	91	4.06	6.7

タイプ (区別)	形名		冷房					暖房									
			定格冷房能力	定格消費電力	エネルギー消費効率	運転電流	力率	始動電流	定格暖房能力	定格消費電力	エネルギー消費効率	低温能力	低温消費電力	運転電流最大	力率	エネルギー消費効率	始動電流
	室外 MXZ-VX46KS		kW	W	—	A	%	A	kW	W	—	kW	W	A	%	—	A
マルチ 46 (22T + 25(T))	MTZ-22KXS	1台 運転時	2.2 (0.9~ 3.2)	475 (145~ 960)	4.63	—	—	6.5	3.6 (0.9~ 5.0)	925 (150~ 1,590)	3.89	3.6	1,410	—	—	—	6.5
	MSZ-VX25KXS MTZ-25KXS		2.5 (0.9~ 3.7)	550 (145~ 1,130)	4.55	—	—	6.5	3.8 (0.9~ 5.8)	1,040 (150~ 1,800)	3.65	4.2	1,590	—	—	—	6.5
	MTZ-22KXS + 上記25のいずれか	2台 運転時 (合計値)	4.6 (0.9~ 5.2)	1,100 (185~ 1,900)	4.18	6.1	90	6.5	5.4 (0.9~ 7.0)	1,170 (190~ 1,690)	4.62	5.1	1,500	6.5 (15.0)	90	4.40	6.5
マルチ 46 (22T + 25L)	MTZ-22KXS	1台 運転時	2.2 (0.9~ 3.2)	475 (145~ 960)	4.63	—	—	6.7	3.6 (0.9~ 5.0)	925 (150~ 1,590)	3.89	3.6	1,410	—	—	—	6.7
	MLZ-25KXS		2.5 (0.9~ 3.3)	710 (145~ 1,150)	3.52	—	—	6.7	3.4 (0.9~ 4.4)	1,240 (180~ 1,290)	2.74	3.2	1,150	—	—	—	6.7
	MTZ-22KXS + MLZ-25KXS	2台 運転時 (合計値)	4.6 (0.9~ 4.9)	1,210 (180~ 1,900)	3.80	6.7	90	6.7	5.1 (0.9~ 6.6)	1,220 (200~ 1,990)	4.18	4.8	1,770	6.7 (15.0)	91	3.99	6.7

タイプ (区別)	形名		冷房					暖房									
			定格冷房能力	定格消費電力	エネルギー消費効率	運転電流	力率	始動電流	定格暖房能力	定格消費電力	エネルギー消費効率	低温能力	低温消費電力	運転電流最大	力率	エネルギー消費効率	始動電流
	室外 MXZ-VX52KS		kW	W	—	A	%	A	kW	W	—	kW	W	A	%	—	A
マルチ 52 (22T + 28(LXT))	MTZ-22KXS	1台 運転時	2.2 (0.9~ 3.2)	475 (175~ 880)	4.63	—	—	9.6	3.6 (0.9~ 5.0)	980 (175~ 1,510)	3.67	3.6	1,340	—	—	—	9.6
	MSZ-VX28KXS MLZ-28KXS MTZ-28KXS		2.8 (0.9~ 4.0)	685 (175~ 1,390)	4.09	—	—	9.6	4.2 (0.9~ 6.2)	1,255 (175~ 1,890)	3.35	4.5	1,670	—	—	—	9.6
	MTZ-22KXS + 上記28のいずれか	2台 運転時 (合計値)	5.0 (0.9~ 5.8)	1,210 (190~ 1,670)	4.13	6.7	90	9.6	6.7 (0.9~ 8.1)	1,730 (190~ 2,520)	3.87	5.9	2,230	9.6 (20.0)	90	4.00	9.6

図番 VTKHGM3 副番 B

霧ヶ峰マルチ タイプ別組み合わせ性能表

タイプ (区別)	形名		冷房					暖房									
			定格冷房能力	定格消費電力	エネルギー消費効率	運転電流	力率	始動電流	定格暖房能力	定格消費電力	エネルギー消費効率	低温能力	低温消費電力	運転電流(最大)	力率	エネルギー消費効率	始動電流
	室外	MXZ-VX46KS	kW	W	—	A	%	A	kW	W	—	kW	W	A	%	—	A
マルチ 46 (25T + 22(T))	MTZ-25KXS	1台 運転時	2.5 (0.9~ 3.7)	550 (145~ 1,130)	4.55	—	—	6.5	3.8 (0.9~ 5.8)	1,040 (150~ 1,800)	3.65	4.2	1,590	—	—	—	6.5
	MSZ-VX22KXS MTZ-22KXS		2.2 (0.9~ 3.2)	475 (145~ 960)	4.63	—	—	6.5	3.6 (0.9~ 5.0)	925 (150~ 1,590)	3.89	3.6	1,410	—	—	—	6.5
	MTZ-25KXS + 上記22のいずれか	2台 運転時 (合計値)	4.6 (0.9~ 5.2)	1,100 (185~ 1,900)	4.18	6.1	90	6.5	5.4 (0.9~ 7.0)	1,170 (190~ 1,690)	4.62	5.1	1,500	6.5 (15.0)	90	4.40	6.5
マルチ 46 (25T + 22L)	MTZ-25KXS	1台 運転時	2.5 (0.9~ 3.7)	550 (145~ 1,130)	4.55	—	—	6.7	3.8 (0.9~ 5.8)	1,040 (150~ 1,800)	3.65	4.2	1,590	—	—	—	6.7
	MLZ-22KXS		2.2 (0.6~ 3.1)	610 (175~ 1,140)	3.61	—	—	6.7	3.0 (0.9~ 4.1)	1,100 (180~ 1,280)	2.73	3.0	1,140	—	—	—	6.7
	MTZ-25KXS + MLZ-22KXS	2台 運転時 (合計値)	4.6 (0.9~ 4.9)	1,210 (180~ 1,900)	3.80	6.7	90	6.7	5.1 (0.9~ 6.6)	1,220 (200~ 1,990)	4.18	4.8	1,770	6.7 (15.0)	91	3.99	6.7

タイプ (区別)	形名		冷房					暖房									
			定格冷房能力	定格消費電力	エネルギー消費効率	運転電流	力率	始動電流	定格暖房能力	定格消費電力	エネルギー消費効率	低温能力	低温消費電力	運転電流(最大)	力率	エネルギー消費効率	始動電流
	室外	MXZ-VX52KS	kW	W	—	A	%	A	kW	W	—	kW	W	A	%	—	A
マルチ 52 (25T + 25(T))	MTZ-25KXS	1台 運転時	2.5 (0.9~ 3.7)	595 (175~ 1,180)	4.20	—	—	9.6	3.8 (0.9~ 5.8)	1,080 (175~ 1,720)	3.52	4.2	1,520	—	—	—	9.6
	MSZ-VX25KXS MTZ-25KXS		2.5 (0.9~ 3.7)	595 (175~ 1,180)	4.20	—	—	9.6	3.8 (0.9~ 5.8)	1,080 (175~ 1,720)	3.52	4.2	1,520	—	—	—	9.6
	MTZ-25KXS + 上記25のいずれか	2台 運転時 (合計値)	5.0 (0.9~ 5.8)	1,210 (190~ 1,670)	4.13	6.7	90	9.6	6.7 (0.9~ 8.1)	1,730 (190~ 2,520)	3.87	5.9	2,230	9.6 (20.0)	90	4.00	9.6
マルチ 52 (25T + 25L)	MTZ-25KXS	1台 運転時	2.5 (0.9~ 3.7)	595 (175~ 1,180)	4.20	—	—	10.0	3.8 (0.9~ 5.8)	1,080 (175~ 1,720)	3.52	4.2	1,520	—	—	—	10.0
	MLZ-25KXS		2.5 (0.6~ 3.3)	765 (165~ 1,100)	3.27	—	—	10.0	3.6 (0.9~ 5.5)	1,280 (195~ 2,030)	2.81	4.0	1,800	—	—	—	10.0
	MTZ-25KXS + MLZ-25KXS	2台 運転時 (合計値)	5.0 (0.9~ 5.4)	1,350 (190~ 1,630)	3.70	7.5	90	10.0	6.4 (0.9~ 7.8)	1,800 (190~ 2,510)	3.56	5.7	2,220	10.0 (20.0)	90	3.63	10.0

霧ヶ峰マルチ タイプ別組み合わせ性能表

タイプ (区別)	形名		冷房					暖房									
			定格冷房能力	定格消費電力	エネルギー消費効率	運転電流	力率	始動電流	定格暖房能力	定格消費電力	エネルギー消費効率	低温能力	低温消費電力	運転電流(最大)	力率	エネルギー消費効率	始動電流
	室外 MXZ-VX46KS		kW	W	—	A	%	A	kW	W	—	kW	W	A	%	—	A
マルチ 46 (25+ 22(T))	MSZ-VX25KXS	1台 運転時	2.5 (0.9~ 3.7)	550 (145~ 1,130)	4.55	—	—	6.5	3.8 (0.9~ 5.8)	1,040 (150~ 1,800)	3.65	4.2	1,590	—	—	—	6.5
	MSZ-VX22KXS MTZ-22KXS		2.2 (0.9~ 3.2)	475 (145~ 960)	4.63	—	—	6.5	3.6 (0.9~ 5.0)	925 (150~ 1,590)	3.89	3.6	1,410	—	—	—	6.5
	MSZ-VX25KXS + 上記22のいずれか	2台 運転時 (合計値)	4.6 (0.9~ 5.2)	1,100 (185~ 1,900)	4.18	6.1	90	6.5	5.4 (0.9~ 7.0)	1,170 (190~ 1,690)	4.62	5.1	1,500	6.5 (15.0)	90	4.40	6.5
マルチ 46 (25+ 22(L))	MSZ-VX25KXS	1台 運転時	2.5 (0.9~ 3.7)	550 (145~ 1,130)	4.55	—	—	6.7	3.8 (0.9~ 5.8)	1,040 (150~ 1,800)	3.65	4.2	1,590	—	—	—	6.7
	MLZ-22KXS		2.2 (0.6~ 3.1)	610 (175~ 1,140)	3.61	—	—	6.7	3.0 (0.9~ 4.1)	1,100 (180~ 1,280)	2.73	3.0	1,140	—	—	—	6.7
	MSZ-VX25KXS + MLZ-22KXS	2台 運転時 (合計値)	4.6 (0.9~ 4.9)	1,210 (180~ 1,900)	3.80	6.7	90	6.7	5.1 (0.9~ 6.6)	1,220 (200~ 1,990)	4.18	4.8	1,770	6.7 (15.0)	91	3.99	6.7

タイプ (区別)	形名		冷房					暖房									
			定格冷房能力	定格消費電力	エネルギー消費効率	運転電流	力率	始動電流	定格暖房能力	定格消費電力	エネルギー消費効率	低温能力	低温消費電力	運転電流(最大)	力率	エネルギー消費効率	始動電流
	室外 MXZ-VX52KS		kW	W	—	A	%	A	kW	W	—	kW	W	A	%	—	A
マルチ 52 (25+ 25(T))	MSZ-VX25KXS	1台 運転時	2.5 (0.9~ 3.7)	595 (175~ 1,180)	4.20	—	—	9.6	3.8 (0.9~ 5.8)	1,080 (175~ 1,720)	3.52	4.2	1,520	—	—	—	9.6
	MSZ-VX25KXS MTZ-25KXS		2.5 (0.9~ 3.7)	595 (175~ 1,180)	4.20	—	—	9.6	3.8 (0.9~ 5.8)	1,080 (175~ 1,720)	3.52	4.2	1,520	—	—	—	9.6
	MSZ-VX25KXS + 上記25のいずれか	2台 運転時 (合計値)	5.0 (0.9~ 5.8)	1,210 (190~ 1,670)	4.13	6.7	90	9.6	6.7 (0.9~ 8.1)	1,730 (190~ 2,520)	3.87	5.9	2,230	9.6 (20.0)	90	4.00	9.6
マルチ 52 (25+ 25(L))	MSZ-VX25KXS	1台 運転時	2.5 (0.9~ 3.7)	595 (175~ 1,180)	4.20	—	—	10.0	3.8 (0.9~ 5.8)	1,080 (175~ 1,720)	3.52	4.2	1,520	—	—	—	10.0
	MLZ-25KXS		2.5 (0.6~ 3.3)	765 (165~ 1,100)	3.27	—	—	10.0	3.6 (0.9~ 5.5)	1,280 (195~ 2,030)	2.81	4.0	1,800	—	—	—	10.0
	MSZ-VX25KXS + MLZ-25KXS	2台 運転時 (合計値)	5.0 (0.9~ 5.4)	1,350 (190~ 1,630)	3.70	7.5	90	10.0	6.4 (0.9~ 7.8)	1,800 (190~ 2,510)	3.56	5.7	2,220	10.0 (20.0)	90	3.63	10.0

霧ヶ峰マルチ タイプ別組み合わせ性能表

タイプ (区別)	形名		冷房					暖房									
			定格冷房能力	定格消費電力	エネルギー消費効率	運転電流	力率	始動電流	定格暖房能力	定格消費電力	エネルギー消費効率	低温能力	低温消費電力	運転電流最大	力率	冷房時エネルギー消費効率	始動電流
	室外	MXZ-VX46KS	kW	W	—	A	%	A	kW	W	—	kW	W	A	%	—	A
マルチ 46 (22 + 22(T))	MSZ-VX22KXS	1台 運転時	2.2 (0.9~ 3.2)	475 (145~ 960)	4.63	—	—	6.5	3.6 (0.9~ 5.0)	925 (150~ 1,590)	3.89	3.6	1,410	—	—	—	6.5
	MSZ-VX22KXS MTZ-22KXS		2.2 (0.9~ 3.2)	475 (145~ 960)	4.63	—	—	6.5	3.6 (0.9~ 5.0)	925 (150~ 1,590)	3.89	3.6	1,410	—	—	—	6.5
	MSZ-VX22KXS + 上記22のいずれか	2台 運転時 (合計値)	4.4 (0.9~ 5.2)	1,010 (185~ 1,800)	4.36	5.6	90	6.5	5.4 (0.9~ 7.0)	1,170 (190~ 1,690)	4.62	5.1	1,500	6.5 (15.0)	90	4.49	6.5
マルチ 46 (22 + 22L)	MSZ-VX22KXS	1台 運転時	2.2 (0.9~ 3.2)	475 (145~ 960)	4.63	—	—	6.7	3.6 (0.9~ 5.0)	925 (150~ 1,590)	3.89	3.6	1,410	—	—	—	6.7
	MLZ-22KXS		2.2 (0.6~ 3.1)	610 (175~ 1,140)	3.61	—	—	6.7	3.0 (0.9~ 4.1)	1,100 (180~ 1,280)	2.73	3.0	1,140	—	—	—	6.7
	MSZ-VX22KXS + MLZ-22KXS	2台 運転時 (合計値)	4.4 (0.9~ 4.9)	1,120 (185~ 1,900)	3.93	6.2	90	6.7	5.1 (0.9~ 6.6)	1,220 (200~ 1,990)	4.18	4.8	1,770	6.7 (15.0)	91	4.06	6.7

タイプ (区別)	形名		冷房					暖房									
			定格冷房能力	定格消費電力	エネルギー消費効率	運転電流	力率	始動電流	定格暖房能力	定格消費電力	エネルギー消費効率	低温能力	低温消費電力	運転電流最大	力率	冷房時エネルギー消費効率	始動電流
	室外	MXZ-VX46KS	kW	W	—	A	%	A	kW	W	—	kW	W	A	%	—	A
マルチ 46 (22 + 25(T))	MSZ-VX22KXS	1台 運転時	2.2 (0.9~ 3.2)	475 (145~ 960)	4.63	—	—	6.5	3.6 (0.9~ 5.0)	925 (150~ 1,590)	3.89	3.6	1,410	—	—	—	6.5
	MSZ-VX25KXS MTZ-25KXS		2.5 (0.9~ 3.7)	550 (145~ 1,130)	4.55	—	—	6.5	3.8 (0.9~ 5.8)	1,040 (150~ 1,800)	3.65	4.2	1,590	—	—	—	6.5
	MSZ-VX22KXS + 上記25のいずれか	2台 運転時 (合計値)	4.6 (0.9~ 5.2)	1,100 (185~ 1,900)	4.18	6.1	90	6.5	5.4 (0.9~ 7.0)	1,170 (190~ 1,690)	4.62	5.1	1,500	6.5 (15.0)	90	4.40	6.5
マルチ 46 (22 + 25L)	MSZ-VX22KXS	1台 運転時	2.2 (0.9~ 3.2)	475 (145~ 960)	4.63	—	—	6.7	3.6 (0.9~ 5.0)	925 (150~ 1,590)	3.89	3.6	1,410	—	—	—	6.7
	MLZ-25KXS		2.5 (0.9~ 3.3)	710 (145~ 1,150)	3.52	—	—	6.7	3.4 (0.9~ 4.4)	1,240 (180~ 1,290)	2.74	3.2	1,150	—	—	—	6.7
	MSZ-VX22KXS + MLZ-25KXS	2台 運転時 (合計値)	4.6 (0.9~ 4.9)	1,210 (180~ 1,900)	3.80	6.7	90	6.7	5.1 (0.9~ 6.6)	1,220 (200~ 1,990)	4.18	4.8	1,770	6.7 (15.0)	91	3.99	6.7

タイプ (区別)	形名		冷房					暖房									
			定格冷房能力	定格消費電力	エネルギー消費効率	運転電流	力率	始動電流	定格暖房能力	定格消費電力	エネルギー消費効率	低温能力	低温消費電力	運転電流最大	力率	冷房時エネルギー消費効率	始動電流
	室外	MXZ-VX52KS	kW	W	—	A	%	A	kW	W	—	kW	W	A	%	—	A
マルチ 52 (22 + 28(LXT))	MSZ-VX22KXS	1台 運転時	2.2 (0.9~ 3.2)	475 (175~ 880)	4.63	—	—	9.6	3.6 (0.9~ 5.0)	980 (175~ 1,510)	3.67	3.6	1,340	—	—	—	9.6
	MSZ-VX28KXS MLZ-28KXS MTZ-28KXS		2.8 (0.9~ 4.0)	685 (175~ 1,390)	4.09	—	—	9.6	4.2 (0.9~ 6.2)	1,255 (175~ 1,890)	3.35	4.5	1,670	—	—	—	9.6
	MSZ-VX22KXS + 上記28のいずれか	2台 運転時 (合計値)	5.0 (0.9~ 5.8)	1,210 (190~ 1,670)	4.13	6.7	90	9.6	6.7 (0.9~ 8.1)	1,730 (190~ 2,520)	3.87	5.9	2,230	9.6 (20.0)	90	4.00	9.6

図番	VSKHQM3	副番	A
----	---------	----	---

霧ヶ峰マルチ タイプ別組み合わせ性能表

タイプ (区別)	形名		冷房					暖房									
			定格冷房能力	定格消費電力	エネルギー消費効率	運転電流	力率	始動電流	定格暖房能力	定格消費電力	エネルギー消費効率	低温能力	低温消費電力	運転電流最大	力率	エネルギー消費効率	始動電流
室外 MXZ-VX52KS			kW	W	—	A	%	A	kW	W	—	kW	W	A	%	—	A
マルチ 52 (28L + 22(T))	MLZ-28KXS	1台 運転時	2.8 (0.9~ 4.0)	685 (175~ 1,390)	4.09	—	—	9.6	4.2 (0.9~ 6.2)	1,255 (175~ 1,890)	3.35	4.5	1,670	—	—	—	9.6
	MSZ-VX22KXS MTZ-22KXS		2.2 (0.9~ 3.2)	475 (175~ 880)	4.63	—	—	9.6	3.6 (0.9~ 5.0)	980 (175~ 1,510)	3.67	3.6	1,340	—	—	—	9.6
	MLZ-28KXS + 上記22のいずれか	2台 運転時 (合計値)	5.0 (0.9~ 5.8)	1,210 (190~ 1,670)	4.13	6.7	90	9.6	6.7 (0.9~ 8.1)	1,730 (190~ 2,520)	3.87	5.9	2,230	9.6 (20.0)	90	4.00	9.6
マルチ 52 (28L + 22L)	MLZ-28KXS	1台 運転時	2.8 (0.9~ 4.0)	685 (175~ 1,390)	4.09	—	—	10.0	4.2 (0.9~ 6.2)	1,255 (175~ 1,890)	3.35	4.5	1,670	—	—	—	10.0
	MLZ-22KXS		2.2 (0.6~ 3.1)	605 (165~ 815)	3.64	—	—	10.0	3.4 (0.9~ 4.8)	990 (195~ 1,750)	3.43	3.5	1,550	—	—	—	10.0
	MLZ-28KXS + MLZ-22KXS	2台 運転時 (合計値)	5.0 (0.9~ 5.4)	1,350 (190~ 1,630)	3.70	7.5	90	10.0	6.4 (0.9~ 7.8)	1,800 (190~ 2,510)	3.56	5.7	2,220	10.0 (20.0)	90	3.63	10.0

タイプ (区別)	形名		冷房					暖房									
			定格冷房能力	定格消費電力	エネルギー消費効率	運転電流	力率	始動電流	定格暖房能力	定格消費電力	エネルギー消費効率	低温能力	低温消費電力	運転電流最大	力率	エネルギー消費効率	始動電流
室外 MXZ-VX52KS			kW	W	—	A	%	A	kW	W	—	kW	W	A	%	—	A
マルチ 52 (28L + 25(T))	MLZ-28KXS	1台 運転時	2.8 (0.9~ 4.0)	685 (175~ 1,390)	4.09	—	—	9.6	4.2 (0.9~ 6.2)	1,255 (175~ 1,890)	3.35	4.5	1,670	—	—	—	9.6
	MSZ-VX25KXS MTZ-25KXS		2.5 (0.9~ 3.7)	595 (175~ 1,180)	4.20	—	—	9.6	3.8 (0.9~ 5.8)	1,080 (175~ 1,720)	3.52	4.2	1,520	—	—	—	9.6
	MLZ-28KXS + 上記25のいずれか	2台 運転時 (合計値)	5.2 (0.9~ 6.0)	1,320 (190~ 1,920)	3.94	7.3	90	9.6	6.7 (0.9~ 8.1)	1,730 (190~ 2,520)	3.87	5.9	2,230	9.6 (20.0)	90	3.91	9.6
マルチ 52 (28L + 25L)	MLZ-28KXS	1台 運転時	2.8 (0.9~ 4.0)	685 (175~ 1,390)	4.09	—	—	10.0	4.2 (0.9~ 6.2)	1,255 (175~ 1,890)	3.35	4.5	1,670	—	—	—	10.0
	MLZ-25KXS		2.5 (0.6~ 3.3)	765 (165~ 1,100)	3.27	—	—	10.0	3.6 (0.9~ 5.5)	1,280 (195~ 2,030)	2.81	4.0	1,800	—	—	—	10.0
	MLZ-28KXS + MLZ-25KXS	2台 運転時 (合計値)	5.2 (0.9~ 5.6)	1,480 (190~ 1,880)	3.51	8.2	90	10.0	6.4 (0.9~ 7.8)	1,800 (190~ 2,510)	3.56	5.7	2,220	10.0 (20.0)	90	3.54	10.0

タイプ (区別)	形名		冷房					暖房									
			定格冷房能力	定格消費電力	エネルギー消費効率	運転電流	力率	始動電流	定格暖房能力	定格消費電力	エネルギー消費効率	低温能力	低温消費電力	運転電流最大	力率	エネルギー消費効率	始動電流
室外 MXZ-VX56KS			kW	W	—	A	%	A	kW	W	—	kW	W	A	%	—	A
マルチ 56 (28L + 28(L)T)	MLZ-28KXS	1台 運転時	2.8 (0.9~ 4.0)	685 (175~ 1,390)	4.09	—	—	9.8	4.2 (0.9~ 6.2)	1,255 (175~ 1,890)	3.35	4.5	1,670	—	—	—	9.8
	MSZ-VX28KXS MLZ-28KXS MTZ-28KXS		2.8 (0.9~ 4.0)	685 (175~ 1,390)	4.09	—	—	9.8	4.2 (0.9~ 6.2)	1,255 (175~ 1,890)	3.35	4.5	1,670	—	—	—	9.8
	MLZ-28KXS + 上記28のいずれか	2台 運転時 (合計値)	5.6 (0.9~ 6.2)	1,550 (190~ 2,050)	3.61	8.6	90	9.8	6.8 (0.9~ 8.2)	1,760 (190~ 2,550)	3.86	6.0	2,250	9.8 (20.0)	90	3.74	9.8

図番 VLKHMM3 副番 A