

三菱電機 産業用 除湿機 オプションフィルタ

形名

J - T P 2 H F

取扱説明書

1. オプションフィルタ取付け方

(取付け注意点に関しては、KEH-P2A-SUS-BKNの取扱説明書を参照ください。)

①標準フィルタの両端の取っ手を持ち上げ、手前に引いて取り外します。(図1)

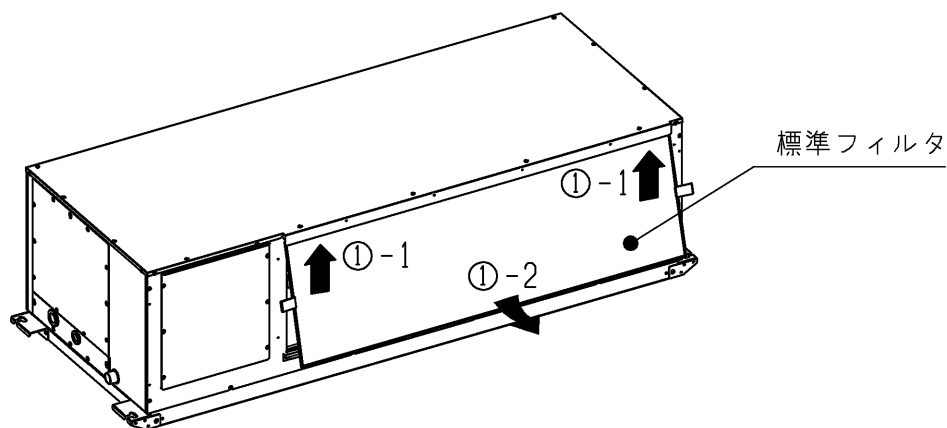


図1 標準フィルタの取外し

②オプションフィルタを図2の向き(エアフローマーク➡の方向)になるように取付けます。

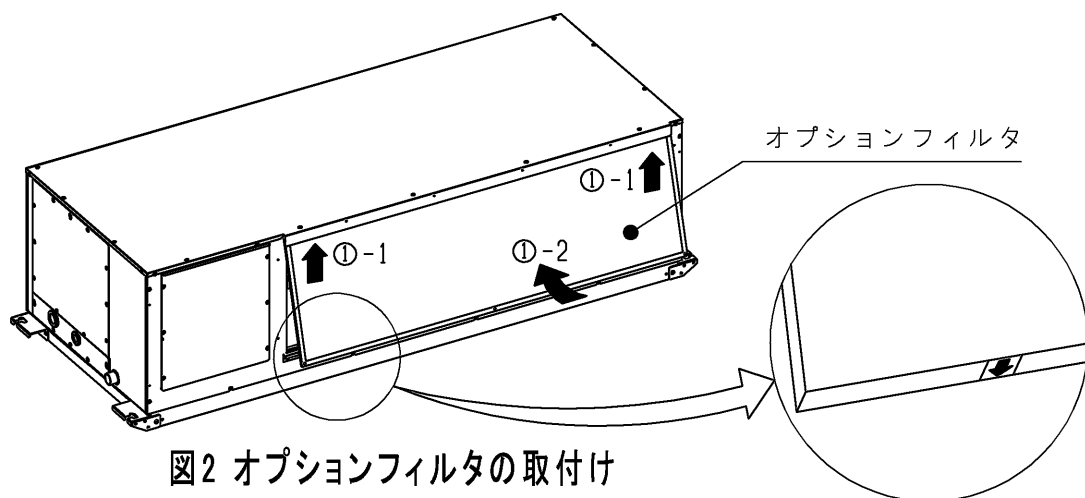


図2 オプションフィルタの取付け

2. ご注意

(1)オプションフィルタを取付けた場合は、弱ノッチ切替コネクタ(ユニット付属品)は使用しないでください。(弱ノッチを使用すると除湿能力が低下します。)

(2)オプションフィルタは運転時間が3000Hr以上になれば交換してください。

・使用条件によっては、フィルタの寿命は短くなる場合があります。オプションフィルタの白い部分が黒ずんだり、茶色になった場合は交換してください。

・オプションフィルタは使い捨てです。交換の場合は消耗品ですので有償になります。