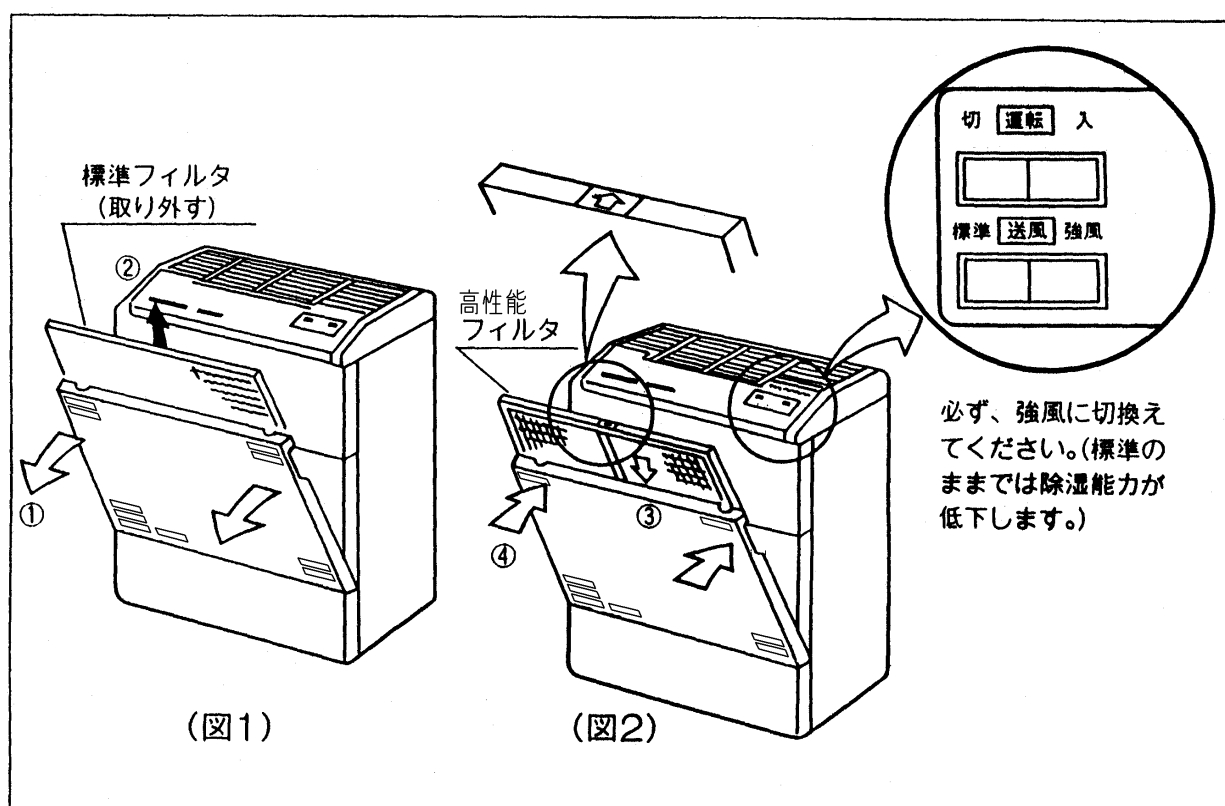


# 三菱電機 産業用 除湿機 高性能フィルタ

形名

J-P08HF

## 取扱説明書



### 1. 高性能フィルタ取り付け方 (取り付け注意点に関しては、KFH-P08RBの取扱説明書を参照ください。)

- ①前パネルの両側の引掛けに手を掛け、手前に引いてパネルを開けます。
- ②標準のエアフィルタを取り外します。(図1)
- ③高性能フィルタを図2の向き(エアフローマーク➡の方向)になる様に取り付けます。
- ④前パネルを閉じます。

### 2. ご注意

- ①高性能フィルタを取りつけた場合は、送風切換を必ず強風にしてから使用ください。(図2)
- ②前パネルを閉じた際に、前パネルが開ける前の様に正しく閉じたか(前パネルがとびだしていないか)確認してください。正しく閉じていない場合は、もう一度前パネルをあけて、1の③、④の作業を行ってください。
- ③高性能フィルタは運転時間が3000Hr以上になれば交換してください。
  - ・使用条件によっては、フィルタの寿命は短くなることがあります。高性能フィルタの白い部分が黒ずんだり、茶色になった場合は交換してください。
  - ・高性能フィルタは使い捨てです。交換の場合は消耗品ですので有償となります。