



三菱電機 産業用 除湿機 オプションフィルタ

形名

J - T P 0 8 H F

取扱説明書

安全のために必ず守ること

- ・この「安全のために必ず守ること」をよくお読みのうえ、据付けてください。
- ・ここに記載した注意事項は、安全に関する重要な内容です。必ずお守りください。

警告

掃除・整備・点検をする場合、運転を停止して、主電源をきること。

- ・けが・感電のおそれあり。
- ・ファン・回転機器により、けがのおそれあり。



感電注意

地震に備え、所定の据付工事を行うこと。

- ・ユニットの転倒・落下によるけがのおそれあり。



指示を実行

梱包材は破棄すること。

- ・窒息事故のおそれあり。



指示を実行

販売店または専門業者が据付工説明書に従って据付工事を行うこと。

- ・不備がある場合、冷媒漏れ・水漏れ・けが・感電・火災のおそれあり。



指示を実行

注意

パネルやガードを外したまま運転しないこと。

- ・回転機器に触れると、巻込まれてけがのおそれあり。
- ・高電圧部に触れると、感電のおそれあり。
- ・高温部に触れると、火傷のおそれあり。



使用禁止

部品端面・ファンや熱交換器のフィン表面を素手で触れないこと。

- ・けがのおそれあり。



接触禁止

空気の吹出口や吸込口に指や棒などを入れないこと。

- ・ファンによるけがのおそれあり。



回転物注意

三菱電機株式会社

必ず、裏面もお読みください。

KH79B400H01

取付要領

1. オプションフィルタ取付け方

(取付け注意点に関しては、KEH-P08Aの取扱説明書を参照ください。)

①標準フィルタの両端の取っ手を持ち上げ、手前に引いて取り外します。(図1)

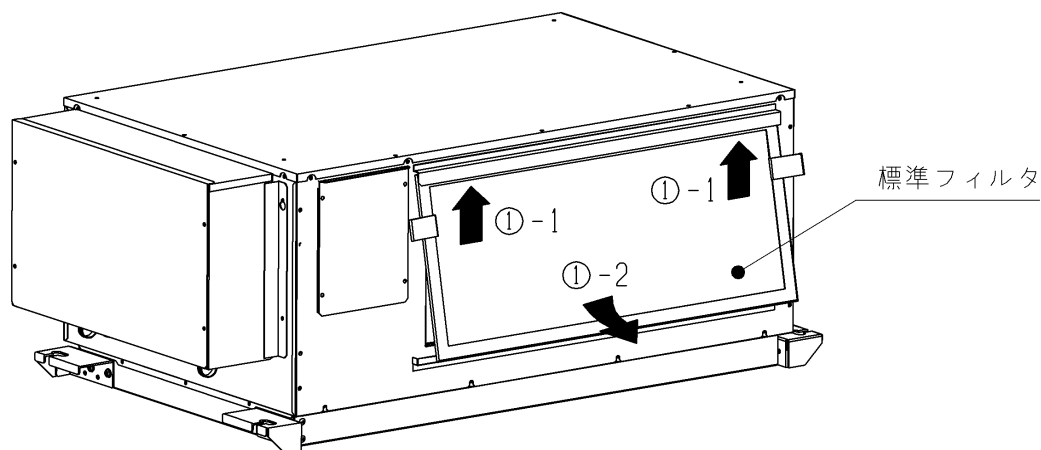


図1 標準フィルタの取外し

②オプションフィルタを図2の向き(エアフローマーク➡の方向)になるように取付けます。

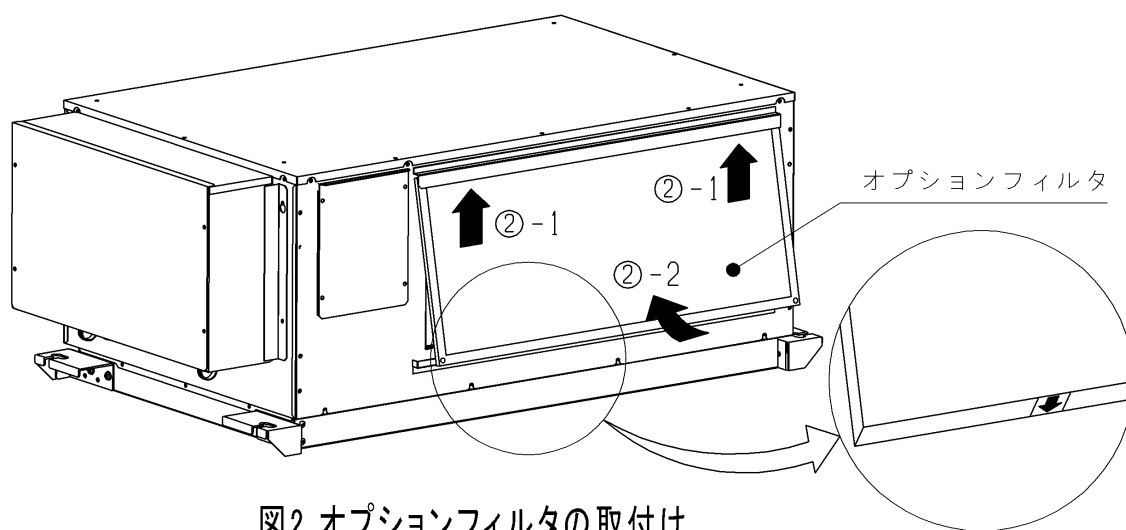


図2 オプションフィルタの取付け

2. ご注意

(1)オプションフィルタを取付けた場合は、弱ノッチ切替コネクタ(ユニット付属品)は使用しないでください。(弱ノッチを使用すると除湿能力が低下します。)

(2)オプションフィルタは運転時間が3000Hr以上になれば交換してください。

- ・使用条件によっては、フィルタの寿命は短くなることがあります。オプションフィルタの白い部分が黒ずんだり、茶色になった場合は交換してください。
- ・オプションフィルタは使い捨てです。交換の場合は消耗品ですので有償になります。

必ず、裏面もお読みください。