

三菱電機 産業用除湿機別売部品 満水自動停止装置付ドレンタンク

取扱・据付工事説明書 (販売店・工事店様用)

J-08CT1

もくじ



ページ

1. 安全のために必ず守ること	1
2. 各部のなまえ	3
3. ご使用方法	4
4. お手入れのしかた	5
5. ようすがおかしいとき	6
6. 保証とアフターサービス	7
7. 仕様	8
A. 据付注意事項	9






このたびは、三菱電機産業用除湿機をお買いもとめいただきまして、まことにありがとうございます。

- ご使用の前に、正しく安全にお使いいただくため、必ずこの説明書をお読みください。
- お読みになった後は、お使いになる方がいつでも見られる所に必ず保管してください。また、お使いいただく方が代わる場合には、本書をお渡してください。
- お客さまご自身では、据付をしないでください。(安全や機能の確保ができません。)

1.安全のために必ず守ること

 警告	誤った取扱いをしたときに、死亡や重傷等の重大な結果に結び付く可能性が大きいもの。
 注意	誤った取扱いをしたときに、状況によっては重大な結果に結び付く可能性があるもの。

“図記号”の意味は次の通りです。

	絶対に行わないでください。
	必ず指示に従い、行ってください。
	必ずアース工事を行ってください。
	電源は必ず切ってから行ってください。
	触れたり、指や棒を入れないでください。

警告

据付けされる前に

お客さま自身で据付けはしない。

- 据付けは、販売店又は専門業者に依頼してください。ご自分で据付け工事をされ不備があると水漏れや感電・火災・ケガの原因となります。

アース工事を行う

- 安全のため必ず接地工事（D種接地工事）を行ってください。

屋外で使用しない。

- 雨水のかかる場所でご使用されますと、ショート・感電の原因となります。

キャスタ付ワゴンのストッパ及び付属転倒防止金具で必ず固定してください。

- 地震などの振動により転倒の恐れがあります。

お使いになる前に

お客様自身で修理しない。

- 販売店または専門業者以外の方は絶対に分解したり、修理・改造は行わないでください。分解・修理・改造に不備があると異常動作によりケガをしたり、感電・火災等の原因になります。

ユニット及びワゴンを水洗いしない。

- ユニット及びワゴンに直接水をかけないでください。ショート・感電の原因となります。

発揮性、引火性のある雰囲気ユニットを入れない。

- 爆発や火災の原因となります。

空気の吹出口や吸込口に指や棒等を入れない。

- 運転中は内部でファンが高速回転しておりケガの原因になります。

異常時は、運転を停止して、直ちに電源を切る。

- 直ちに電源プラグを抜くか、元電源を切ってください。異常のまま運転を続けると感電、火災の原因になります。

⚠ 注意

据付けされる前に

❗ 除湿機本体の電源プラグは、必ずJ-08CT1のコンセントに接続してください。

- 他のコンセントに接続して使用すると、タンクが満水になっても停止せず水が溢れ出ます。

⊘ 傾いている所で使用しないでください。

- 満水自動停止が作動せず水が溢れ出る恐れがあります。

❗ 除湿機本体を付属のボルトとバネ座金で4ヶ所台枠に固定してください。

- 地震や移動中の振動などにより転倒の恐れがあります。

❗ 据付場所を移動する場合は、ドレンタンク内の水を全部捨て、所定の位置を持って移動してください。

- そのまま移動されると水が漏れて床を濡らす恐れがあります。また、衝撃により故障の原因となります。

❗ 据付場所を移動する場合は、キャスターのロックをはずし静かにゆっくり移動してください。

- 転倒の恐れがあります。

❗ 据付場所を移動する場合は、必ず接地工事が施工されている場所に移設してください。

- 感電、火災、ケガの恐れがあります。

お使いになる前に

⊘ 掃除のときは、必ず運転を停止し、電源を切る

- 掃除をするときや、整備・点検のとき、必ず運転を停止させ、電源を切ってください。ファンによるケガや感電の原因になることがあります。

⊘ 濡れた手でスイッチや電気部品を触れない。

- 触れますと感電の原因になることがあります。

⊘ 付属以外のドレンタンクは使用しないでください。

- 付属以外のタンクを使用すると、重さが変わり満水自動停止装置が正常に作動しなくなり水漏れの原因になります。

⊘ 付属のドレンタンクを他目的（灯油・薬品）には使用しないでください。

- 付属のドレンタンクは水専用です。

❗ 相対湿度95%以下の範囲で
ご使用ください。

- これ以外の条件で運転すると結露・漏電・水漏れの恐れがあります。

⊘ 可燃性スプレーを近くで使用したり、可燃物を置かない。

- スイッチの火花などで引火し、発火の原因になることがあります。

⊘ ユニットの上に乗ったり、ものを載せない。

- 落下・転倒によるケガの原因になることがあります。
- 機械部にものを乗せたり、手を入れたりしないでください。内部でのファンが高速回転していますので発熱やケガの原因になることがあります。

⊘ 長時間使用しない時は、電源を切る。

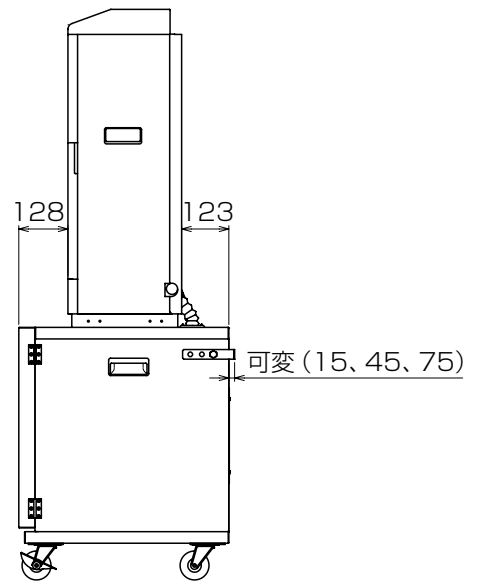
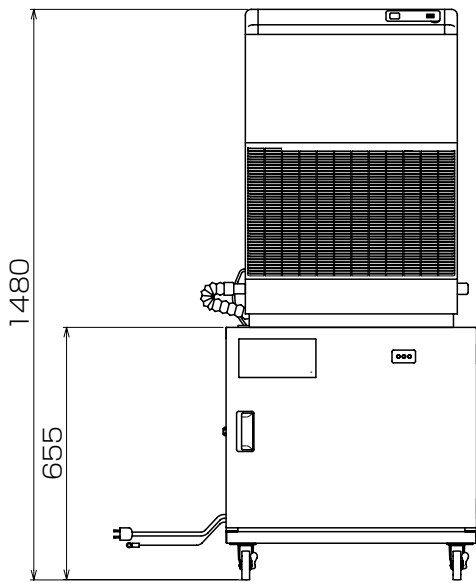
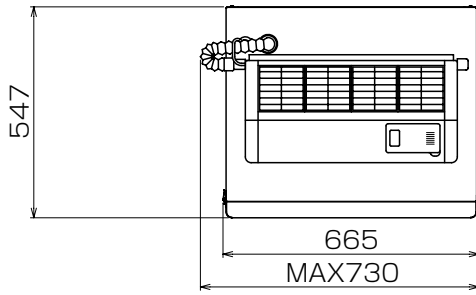
- 安全のため電源を切ってください。

⊘ ユニットが傷んだ状態で放置しない。

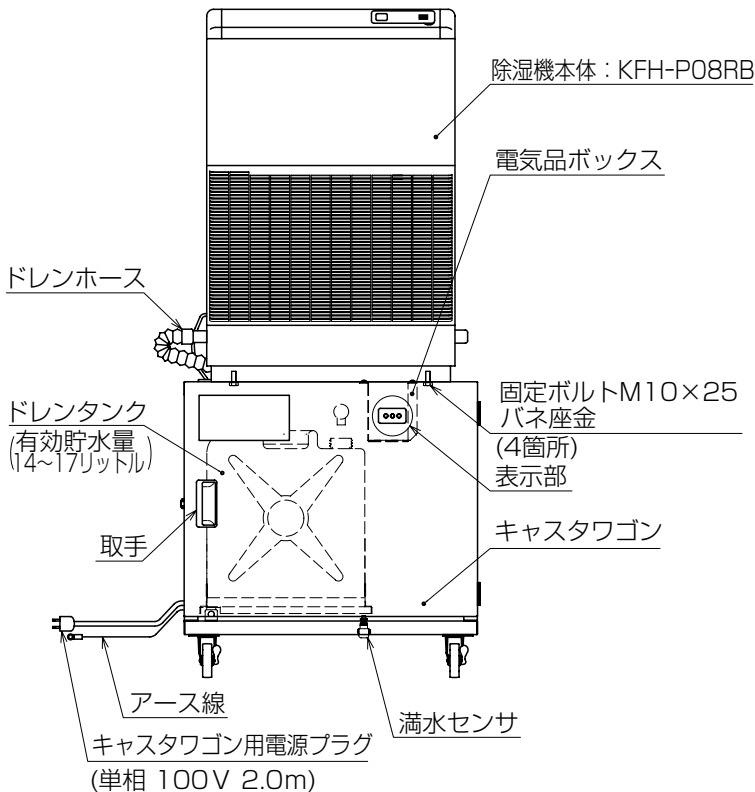
- 長期使用でユニットが傷んでいないか定期的に点検してください。傷んだ状態で放置するとユニットの落下につながりケガの原因になることがあります。

2.各部のなまえ

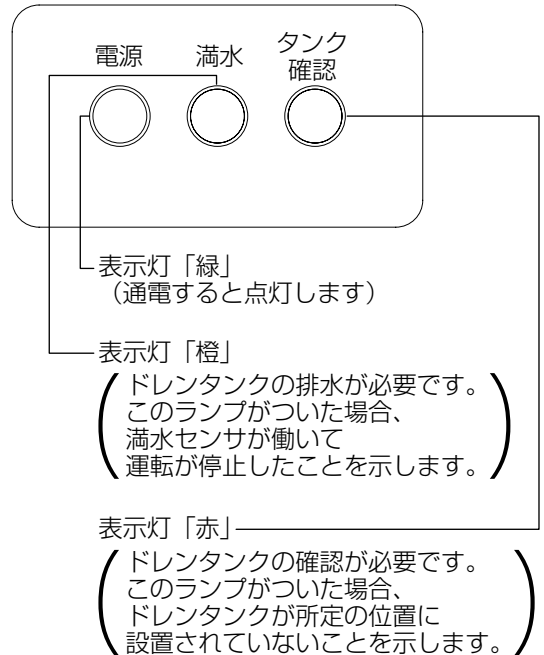
外形図 (除湿機本体を取り付けた状態)



各部のなまえ



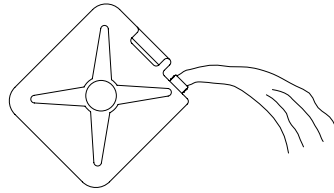
表示部



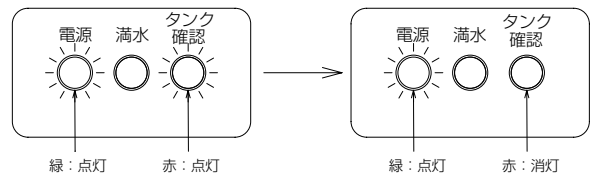
3.ご使用方法

運 転

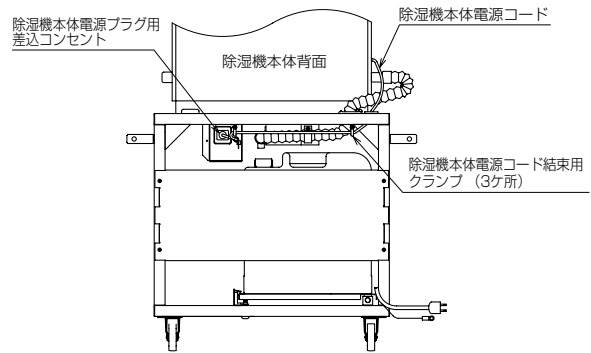
- 1 ドレンタンク内に水が貯まっている場合は、水を捨ててください。



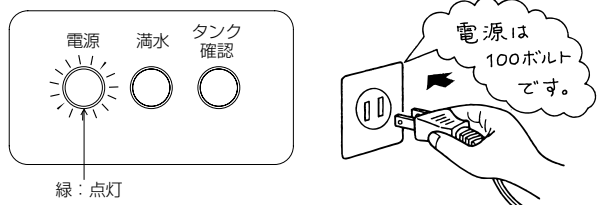
- 2 ドレンタンクがJ-08CT1のタンク挿入部の奥まで入っていることを確認してください。



- 3 除湿機本体の電源コードをJ-08CT1の制御箱のコンセントに接続してください。

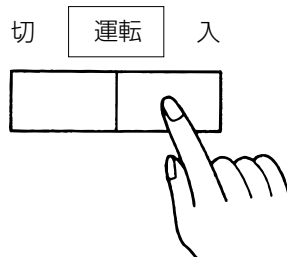


- 4 除湿機の運転スイッチが「切」になっていることを確認してから、J-08CT1の電源プラグをコンセントに差し込みます。
この時、J-08CT1の表示部の表示灯が“電源ランプ（緑）のみ点灯している”ことを確認してください。
※ユニット付属のアース線は、必ず取り付けてください。



- 5 除湿機の運転スイッチを「入」にします。

注.ドレンタンクが奥まで挿入されていない（タンク確認ランプ〔赤〕：点灯）場合や、タンクが満水（満水ランプ〔橙〕：点灯）になっている場合は運転スイッチを入れても運転しません。



停 止

- 1 除湿機の運転スイッチを「切」にします。

注.ドレンタンクに一定量（約16ℓ）の水が溜ると自動的に運転を停止し、満水ランプが点灯し除湿機本体の運転ランプが消えます。運転スイッチを「切」にしてから、ドレンタンクを引出して水を捨ててください。運転スイッチを「切」にせずに行われますと故障の原因となります。

4.お手入れのしかた

安心して末永くより良い状態でお使い戴くために定期的にお手入れをしてください。
お手入れするときは、必ず運転スイッチを「切」にし、電源プラグをコンセントから抜いてください。

本体の清掃のしかた

- 中性洗剤をやわらかな布にふくませて製品表面を拭き、最後に乾いた布で洗剤が残らないように拭きとります。



- ベンジン・シンナーの使用はさけてください。ベンジン・シンナーを使用すると塗膜をいため、錆が発生することがあります。



注.除湿機に水がかかると絶縁が悪くなったり、さびたりします。電気部品（スイッチなど）の周囲をふくときは、布をかたくしぼってください。

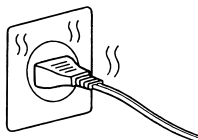
長期間ご使用にならないときは

- 1 運転を停止し、電源プラグをコンセントから抜きます。
- 2 ドレンタンクの水を捨てます。
- 3 除湿機本体のエアフィルタの清掃をします。

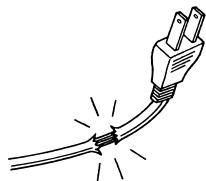
定期点検について

安心してご使用戴くために、半年～1年に一度定期的に下記のような点検を行ってください。

- 電源プラグに異常な発熱などはありませんか？



- 電源コードに亀裂やすり傷がありませんか？



- ドレン水はスムーズに流れていますか？
排水不良の場合は、排水管などがつまっていないか調べてください。
なお排水管が詰まっている場合は清掃してください。
- 接続部のゆるみやホースのヒビ割れはありませんか？
- 除湿機本体のエアフィルタは汚れていませんか？

5. ようすがおかしいとき

サービスをお申しつけの前に、次の点をお調べ下さい。

症 状	表示灯のようす	原 因	処 置
送風機・圧縮機の どちらも運転しない。	<div style="display: flex; justify-content: space-around; align-items: center;"> <div style="text-align: center;"> 緑 <small>(点灯しない)</small> </div> <div style="text-align: center;"> 橙 <small>(点灯しない)</small> </div> <div style="text-align: center;"> 赤 <small>(点灯しない)</small> </div> </div>	停 電	電源が回復するのを待つ。
		電源プラグがはずれている。	電源プラグをコンセントにしっかりと入れる。
		ご使用になっている部屋のノーヒューズブレーカが作動している。	もう一度入れなおしてみてください。
	<div style="display: flex; justify-content: space-around; align-items: center;"> <div style="text-align: center;"> 緑 <small>(点灯する)</small> </div> <div style="text-align: center;"> 橙 <small>(点灯しない)</small> </div> <div style="text-align: center;"> 赤 <small>(点灯する)</small> </div> </div>	ドレンタンクが正しくセットされていない。	タンク挿入部奥まで押し込んでください。
<div style="display: flex; justify-content: space-around; align-items: center;"> <div style="text-align: center;"> 緑 <small>(点灯する)</small> </div> <div style="text-align: center;"> 橙 <small>(点灯する)</small> </div> <div style="text-align: center;"> 赤 <small>(点灯しない)</small> </div> </div>	ドレンタンクが満水になっている。	水を捨てる。	
満水になっても 停止しない。	<div style="display: flex; justify-content: space-around; align-items: center;"> <div style="text-align: center;"> 緑 <small>(点灯する)</small> </div> <div style="text-align: center;"> 橙 <small>(点灯しない)</small> </div> <div style="text-align: center;"> 赤 <small>(点灯しない)</small> </div> </div>	障害物でマイクロスイッチの作動が妨げられている。	障害物を取り除く。
		傾いた場所に置いて使っている。	平らな場所に移動する。
水漏れする。	<div style="display: flex; justify-content: space-around; align-items: center;"> <div style="text-align: center;"> 緑 <small>(点灯する)</small> </div> <div style="text-align: center;"> 橙 <small>(点灯しない)</small> </div> <div style="text-align: center;"> 赤 <small>(点灯しない)</small> </div> </div>	ドレンホースが正しく取付けられていない。	(P9)「据付注意事項」に従って正しく取り付ける。

原因を取りのぞいても、正常に戻らない場合は、ただちに運転を中止し、電源プラグをコンセントから抜いて、お買い上げ店へご連絡ください。



6.保証とアフターサービス

保証条件

1 無償保証期間および範囲

据付けた当日を含め1ヶ年としますが無償にて支給するのは、故障した部品または当社が交換を認めたユニットに限ります。

ただし下記に記載する使用方法による故障については、保証期間中であっても有償となります。

2 保証できない範囲

(a) 下表に指定した範囲外で使用したことによる事故の場合

項目	使用範囲
周囲温度・湿度	温度：1～40℃、湿度：95%以下
電源／電圧	単相100V 50/60Hz 運転中の電圧 90～110V 始動時の最低電圧 85V以上

(b) 当社の出荷品を据付に当って改造した場合。

(c) 運転、調整、保守が不備なことによる事故の場合

- 塩害。
- 据付環境による事故(風量不足、腐食性のある化学薬品等の特殊環境条件。)
- ショートサイクル運転による事故(運転一停止おのおの3分以下をショートサイクルと称す)。
- メンテナンス不備。

(d)天災、火災による事故。

(e)据付工事不具合、移動中の事故。

- 据付工事中取扱不良のため損傷、破損した場合。
- 当社関係者が工事上の不備を指摘したにもかかわらず改善されなかった場合。
- 軟弱な基礎、軟弱な台枠が原因で起こした事故の場合。
- 本書(取扱・据付工事説明書)記載の据付、移動に関する注意を守っていない場合。

(f)その他

ユニット据付、運転、調節、保守上常識となっている内容を逸脱した工事および使用方法での事故は、一切保証出来ません。またユニット事故に起因した冷却物、営業補償等の2次補償はいたしませんので当社代理店等と相談の上損害保険で対処してください。

アフターサービス

●保証期間経過後の修理については、販売店にご相談ください。

ご連絡にあたっては次の点をハッキリお示しください。

1. 製品形名
2. 故障の具合



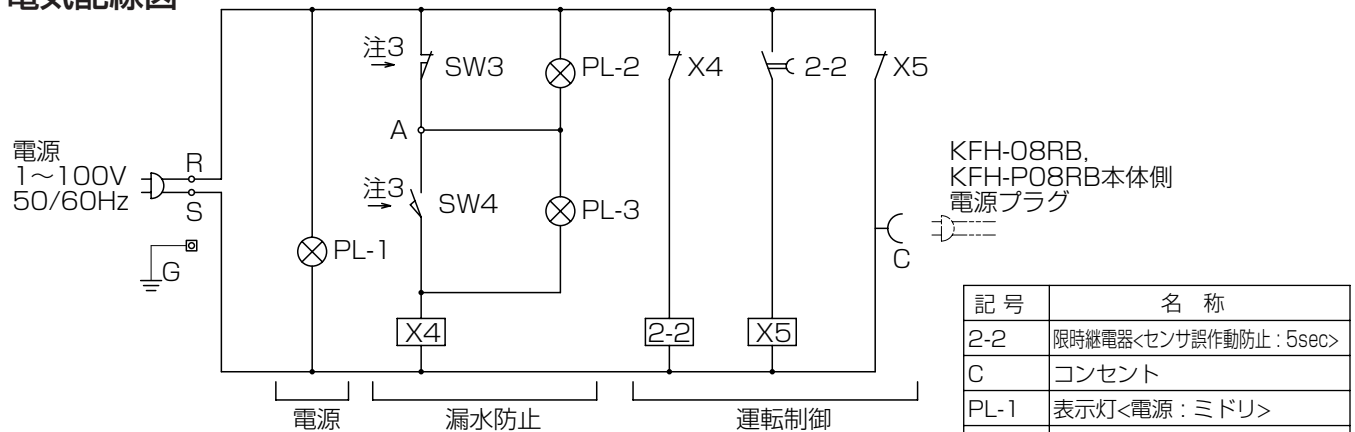
7.仕様

仕様書

項目	セット形名	J-08CT1
適用機種		KFH-P08RB-W, KFH-P08RB-W-Q, KFH-P08RB-BK
電源		単相 100V 50/60Hz
製品質量		38 kg
外形寸法 (高さ×幅×奥行)		665×655×547
貯水量		16ℓ
満水時停止方式		重量リミットスイッチ方式 (作動値 $16\ell +2\ell$ -3ℓ)
構成部品		満水自動停止装置(1)、ドレンホース(1)、ドレンタンク(1)
塗装色		マンセル W9404(黒色)
周囲温度・湿度		温度：1～40℃、湿度：95%以下
電源／電圧		単相 100V 50/60Hz 運転中電圧 90～110V 始動最低電圧 85V 以上

- 注1. ドレンタンクを出し入れする場合は、必ず除湿機本体の電源を“OFF”にしてから行なってください。
電源を“OFF”にせずに行なわれますと故障の原因となります。
2. 仕様は改良の為、予告無く変更する場合があります。

電気配線図



- 注1. 現地にて本体ユニットに取付時、本体ユニットの電源プラグは上図「C」のコンセントに差し込んでください。
2. 配線図中○は端子台を示します。
3. SW3接点部の矢印は、ドレンタンクが満水になった場合の接点の動作方向を示します。
SW4接点部の矢印は、ドレンタンクが設置された場合の接点の動作方向を示します。
4. 電源コードは標準装備です。コンセントは125V、15A平行形をご使用してください。
5. 接地工事はD種接地工事を施工してください。詳細は内線規程により施工してください。
6. 現地電源側回路には、過電流継電器を設けてください。
詳細は電気設備技術基準14条（過電流からの電線及び電気機械器具の保護対策）、
内線規程1360節（過電流遮断器）に記載されていますのでそれに従ってください。
7. 水気のある場所に設置する場合は漏電遮断器を設けてください。
詳細は電気設備技術基準15条（地絡に対する保護対策）、
電気設備の技術基準解釈40条（地絡遮断装置時の施設）、
内線規程1375節（漏電遮断器など）に記載されていますのでそれに従ってください。

記号	名称
2-2	限時継電器<センサ誤作動防止：5sec>
C	コンセント
PL-1	表示灯<電源：ミドリ>
PL-2	表示灯<満水停止：オレンジ>
PL-3	表示灯<タンク確認：アカ>
SW3	リミットスイッチ<満水停止>
SW4	リミットスイッチ<タンク確認>
X4, X5	補助継電器

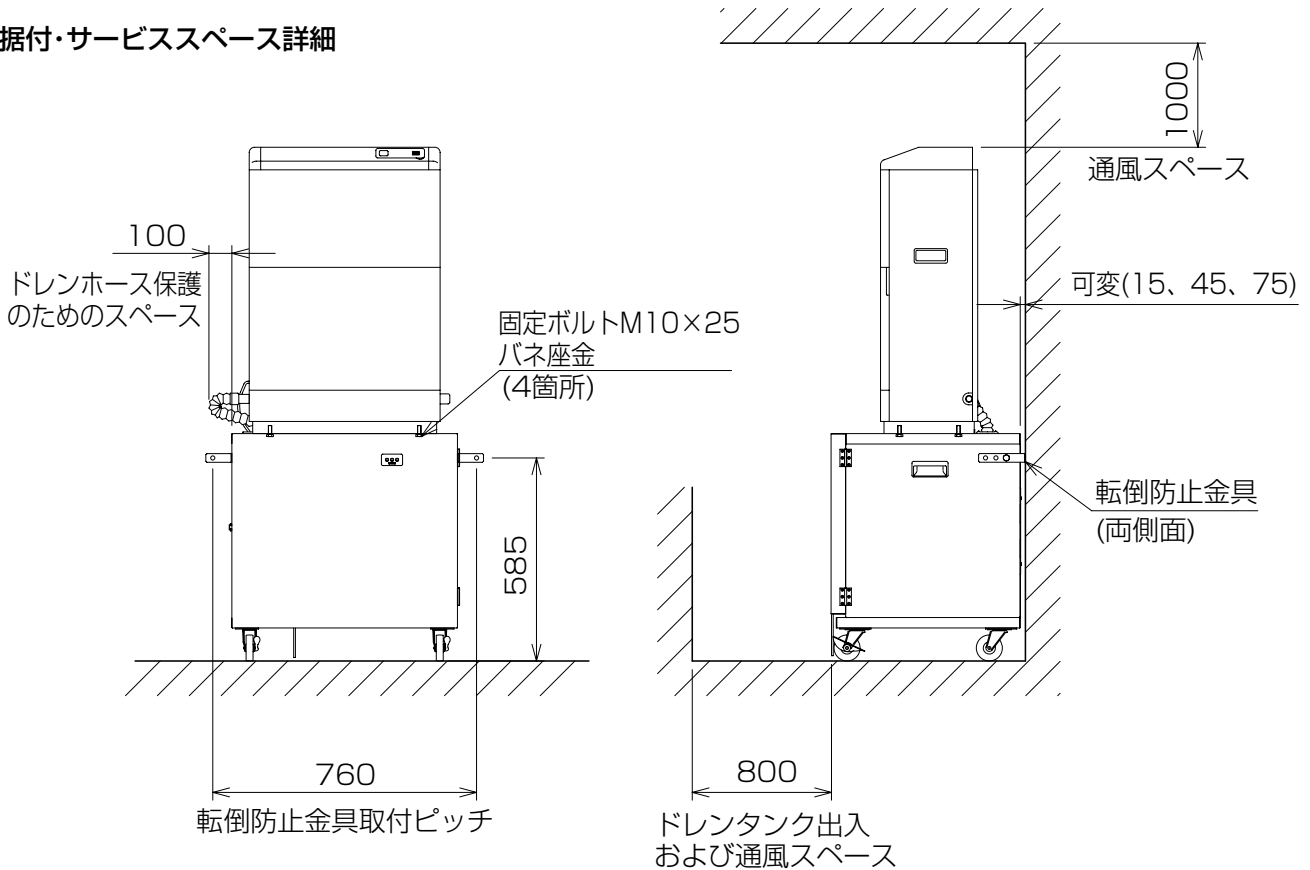
電源	単相100V
電線太さ	2.0mm ² 注4
過電流継電器	12A 注6
接地線太さ	1.6mm 注5
漏電遮断器	高感度時延形 注7 定格電流：12A 感度電流：15mAまたは30mA 動作時間：0.1s以内

A.据付注意事項

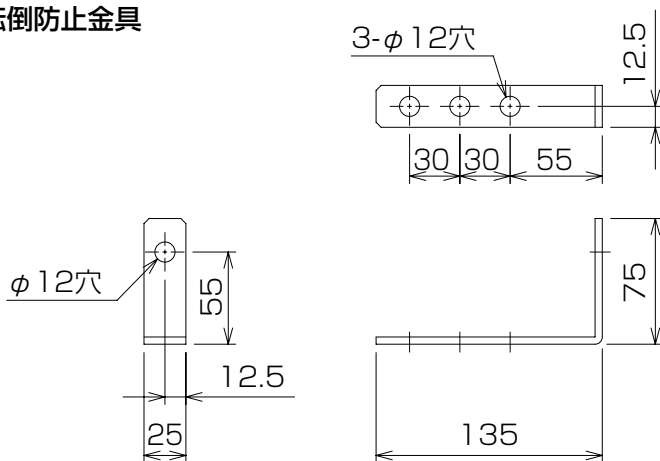
1 除湿機の設置

- (1) 設置場所は、本体荷重に見合う強固な床面等を選定し、水平に設置してください。
- (2) 風路に障害物がなく良好な気流分布になるような場所を選定してください。
- (3) 除湿機本体とワゴンを付属のボルトとバネ座金で固定し、付属の転倒防止金具で壁と固定してください。
- (4) 除湿機の保守・サービスが容易に出来るように下図に示したスペースを確保してください。
- (5) 据付後は、キャスタのストoppaを固定してください。

据付・サービススペース詳細



転倒防止金具



2 ドレンホース

- (1) ドレンホースを除湿機本体のドレン排水口に接続してください。
- (2) ドレンホースは下り勾配になるように設置し、水が流れることを確認してください。
- (3) ドレンホースの先端を水中に入れたり、ホースの途中で波打ちがないよう設置してください。
- (4) ドレンホースの設置場所が氷点下になるところでは使わないでください。排水されず、水があふれるおそれがあります。

3 接地

感電防止のため、アースは必ず施工してください。

アース端子は除湿機の左側面下部、キャスタワゴンの上面左部に設けてあります。

アース線の太さは、1.6mm以上、接地抵抗値100Ω以下としてください。

移設の際は、必ず接地工事が施工されている場所にしてください。

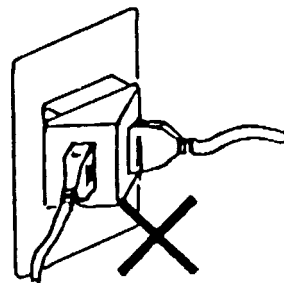
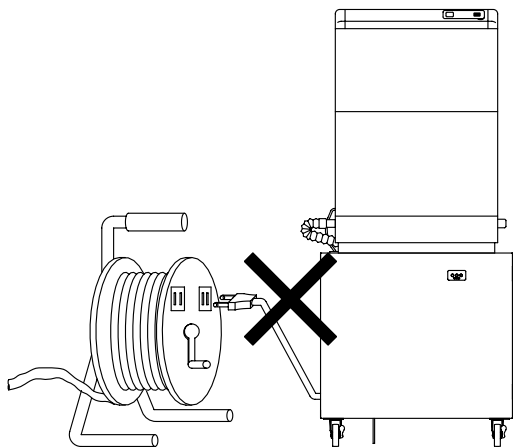
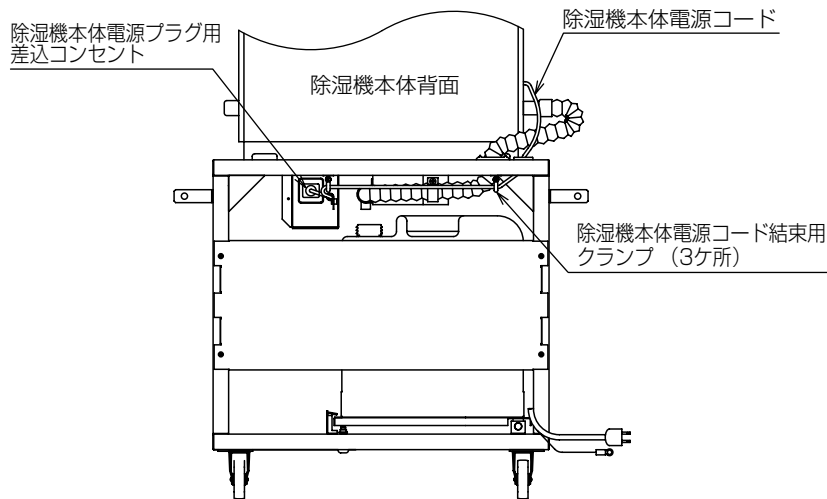
接地工事が施工されていない場所に移設する場合は、必ず接地工事を施工してから移設してください。

4 配線（電源）要領

除湿機本体の電源プラグは、必ずJ-08CT1のコンセントに接続してください。

始動時には大きな電流が流れますので、必ず専用のコンセントを使用してください。

また、電源コードを延長する場合は線径1.6mm以上の電線を使用し、長さ24m以下でご使用ください。これより細い電線を使用したり、長さ24mを越えると、圧縮機が故障するおそれがあります。



過負荷電流および短絡電流に対して電線を保護するため、過電流継電器を施設してください。

また、水気のある場所にユニットを設置する場合には漏電遮断器を設けてください。

電 源	単相100V
電線太さ	2.0mm ²
過電流継電器	12A
接地線太さ	1.6mm
漏電遮断器	高感度時延形 定格電流：12A 感度電流：15mAまたは30mA 動作時間：0.1s以内

ご不明な点がございましたらお客様相談窓口（別添）にお問い合わせください。

三菱電機冷熱相談センター

0037-80-2224(フリーボイス)/073-427-2224(携帯電話対応)

FAX(365日・24時間受付)

0037(80)2229(フリーボイス)・073(428)-2229(通常FAX)

三菱電機株式会社

冷熱システム製作所 〒640-8686 和歌山市手平6-5-66

WT04015X02