

**MITSUBISHI  
ELECTRIC**

冷媒 R404A / R410A 対応  
冷凍機油 ダイヤモンドフリーズ MEL32

## 三菱電機ユニットクーラ [業務用]

### 形名

UCH-P3VNB  
UCL-P3VHB  
UCR-P1, 1.6, 2VHB  
UCR-P3VHB1  
UCH-P2, 3, 4, 5, 6DNB  
UCL-P2, 3, 4, 5, 6DHB  
UCH-P08, 1, 1.6, 2TNB  
UCL-P08, 1, 1.6, 2THB  
UCH-N3, 4, 5, 6, 8, 10, 15VNB  
UCL-N3, 4, 5, 6, 8, 10, 15VHB  
UCR-N1, 1.6, 2, 3, 4, 5, 6, 8, 10, 15, 20VHB  
UCH-N2, 3, 4, 5, 6DNB  
UCL-N2, 3, 4, 5, 6DHB  
UCH-N08, 1, 1.6, 2TNB  
UCL-N08, 1, 1.6, 2THB  
UCH-N10, 15, 20BNA  
UCL-N10, 15, 20BHA  
UCR-N15, 20, 25BHA  
UCH-A4, 5, 6, 8, 10, 15VNA  
UCL-A4, 5, 6, 8, 10, 15VHA  
UCR-A4, 5, 6, 8, 10, 15, 20VHA

## 取扱説明書

もくじ	ページ
安全のために必ず守ること	4
1. 各部の名称	8
2. 付属品	11
3. ご使用の前に	12
4. 使用方法	15
5. お手入れ	16
6. 定期点検のお願い	18
7. 製品独自のお願事項	19
8. 据付工事の確認と試運転	20
9. 仕様	21
10. 修理を依頼する前に	30
11. 保証とアフターサービス	32
12. 環境関連の表示	34

- このたびは三菱電機製品をお買い求めいただき、まことにありがとうございます。
- ご使用の前に、この取扱説明書をよくお読みになり、正しく安全にお使いください。
- 「取扱説明書」は大切に保管してください。
- 添付別紙の「三菱電機 修理窓口・ご相談窓口のご案内」は大切に保管してください。
- お使いになる方が代わる場合には、本書と「据付工事説明書」をお渡しください。
- お客様ご自身では据付けしないでください。(安全や機能の確保ができません。)
- この製品は、日本国内用に設計されていますので、国外では使用できません。また、アフターサービスもできません。  
This appliance is designed for use in Japan only and the contents in this document cannot be applied in any other country. No servicing is available outside of Japan.



---

# もくじ

---

	ページ
安全のために必ず守ること	4
1. 各部の名称	8
2. 付属品	11
3. ご使用の前に	12
3-1. 使用上のお願い	12
3-2. 警報装置の設置のすすめ	14
4. 使用方法	15
5. お手入れ	16
6. 定期点検のお願い	18
6-1. 機器予防保全の目安	18
6-2. 消耗部品の保全周期目安	18
7. 製品独自のお願事項	19
7-1. 廃棄について	19
7-2. 移設時の据付場所について	19
8. 据付工事の確認と試運転	20
9. 仕様	21
10. 修理を依頼する前に	30
11. 保証とアフターサービス	32
11-1. 保証について	32
11-1-1. 保証できない範囲	32
11-2. 修理を依頼されるときは (出張修理)	32
11-3. 補修用性能部品の保有期間	33
11-4. お問い合わせ	33
12. 環境関連の表示	34
12-1. フロン排出抑制法	34

# 安全のために必ず守ること

- ◆ この「安全のために必ず守ること」をよくお読みのうえ、取り扱ってください。
- ◆ ここに記載した注意事項は、安全に関する重要な内容です。必ずお守りください。



## 警告

取扱いを誤った場合、使用者が死亡または重傷を負うおそれのあるもの



## 注意

取扱いを誤った場合、使用者が軽傷を負う、または物的損害が発生するおそれのあるもの

- ◆ 図記号の意味は次のとおりです。



(一般禁止)



(接触禁止)



(水ぬれ禁止)



(ぬれ手禁止)



(一般指示)

- ◆ お読みになったあとは、お使いになる方に必ず本書をお渡しください。
- ◆ お使いになる方は、本書をいつでも見られるところに大切に保管してください。移設・修理の場合、工事をされる方にお渡しください。また、お使いになる方が代わる場合、新しくお使いになる方にお渡しください。

## 一般事項



## 警告

当社指定の冷媒以外は絶対に封入しないこと。

- ◆ 使用時・修理時・廃棄時などに、破裂・爆発・火災のおそれあり。
- ◆ 法令違反のおそれあり。

封入冷媒の種類は、機器付属の説明書・銘板に記載し指定しています。指定冷媒以外を封入した場合の不具合・事故に関して当社は一切責任を負いません。



禁止

腐食性雰囲気になるものを保存しないこと。

- ◆ 酢漬など酸性の食品や塩分を含む食品は、密閉容器に入れること。
- ◆ アンモニアなどの腐食性ガスが発生する腐敗物は、放置しないこと。

- ◆ ユニットが腐食し、冷媒が漏れ、酸素欠乏のおそれあり。
- ◆ 故障のおそれあり。



禁止

以下の特殊な環境では使用しないこと。

- ◆ 油・蒸気・有機溶剤・腐食ガス（アンモニア・硫黄化合物・酸など）の多いところ
- ◆ 酸性やアルカリ性の溶液・オゾンによる殺菌・特殊なスプレーなどを頻繁に使うところ



使用禁止

- ◆ 性能低下・腐食による冷媒漏れ・水漏れ・けが・感電・故障・発煙・火災のおそれあり。

改造はしないこと。

- ◆ 冷媒漏れ・水漏れ・けが・感電・火災のおそれあり。



禁止

ユニットに可燃物を近づけないこと。

- ◆ 霜取ヒータなどに触れると、引火・火災のおそれあり。



禁止

吹き出しの風が直接あたる所に燃焼器具を置かないこと。

- ◆ 燃焼器具が不完全燃焼を起こし、酸素欠乏・一酸化炭素中毒のおそれあり。



禁止

安全装置・保護装置の改造をしないこと。


- ◆ 保護装置を改造して運転を行った場合、破裂・発火・火災・爆発のおそれあり。
- ◆ 当社指定品以外のものを使用した場合、発火・火災のおそれあり。



変更禁止

**ユニットの据付・点検・修理をする周囲に子どもを近づけないこと。**


- ◆ 工具などが落下すると、けがのおそれあり。



禁止

**殺虫剤・可燃性スプレーなどを製品の近くに置いたり、直接吹付けないこと。**


- ◆ 変形・引火・火災・爆発のおそれあり。



禁止

**揮発性、引火性のあるものを冷蔵庫内に入れないこと。**


- ◆ 火災・爆発のおそれあり。



禁止

**運転中および運転停止直後の冷媒配管・冷媒回路部品に素手で触れないこと。**


- ◆ 冷媒は循環過程で低温または高温になるため、素手で触れると凍傷・火傷のおそれあり。



接触禁止

**運転中および運転停止直後の電気部品に素手で触れないこと。**


- ◆ 火傷・感電のおそれあり。



接触禁止

**電気部品に水をかけないこと。**


- ◆ ショート・漏電・感電・故障・発煙・発火・火災のおそれあり。



水ぬれ禁止

**ぬれた手で電気部品に触れたり、スイッチ・ボタンを操作したりしないこと。**


- ◆ 感電・故障・発煙・発火・火災のおそれあり。



ぬれ手禁止

**パネルの開閉やドレンパンの清掃など、高所では足を踏み外さないように作業すること。**


- ◆ 落下・転倒し、けがのおそれあり。



指示を  
実行

**掃除・整備・点検をする場合、運転を停止して、主電源を切ること。**


- ◆ けが・感電のおそれあり。
- ◆ 回転機器により、けがのおそれあり。



指示を  
実行

**薬品を散布する前に運転を停止し、ユニットにカバーを掛けること。**


- ◆ 薬品がユニットにかかると、運転時にけがのおそれあり。
- ◆ 薬品がユニットにかかって損傷すると、けが・感電のおそれあり。



指示を  
実行

**換気をよくすること。**


- ◆ 冷媒が漏れた場合、酸素欠乏のおそれあり。
- ◆ 冷媒が火気に触れた場合、有毒ガス発生のおそれあり。
- ◆ 燃焼器具を使用した場合、不完全燃焼により、酸素欠乏・一酸化炭素中毒のおそれあり。



換気を  
実行

**アルコールで消毒した場合、換気をして周囲に充満するアルコールガスを取り除くこと。**


- ◆ ガスを取り除かずに電源を入れた場合、引火・爆発のおそれあり。  
(本製品は防爆仕様ではありません)



指示を  
実行

**異常時（こげ臭いなど）は、運転を停止して電源スイッチを切ること。**


- ◆ お買い上げの販売店・お客様相談窓口ご連絡すること。
- ◆ 異常のまま運転を続けた場合、感電・故障・火災のおそれあり。



指示を  
実行

**長時間使用しないときは、主電源を切ること。**


- ◆ ドレンホースヒータは常時通電のため、感電・火災のおそれあり。



指示を  
実行

**端子箱や制御箱のカバーまたはパネルを取り付けること。**


- ◆ ほこり・水による感電・発煙・発火・火災のおそれあり。



指示を  
実行

**据付台が傷んでいないか定期的に点検すること。**


- ◆ ユニットの落下によるけがのおそれあり。



指示を  
実行

**ユニットの廃棄は、専門業者に依頼すること。**

- ◆ 充てんした油や冷媒を取り除いて廃棄しないと、環境破壊・火災・爆発のおそれあり。



指示を  
実行

## 注意

空気の吹出口や吸込口に指や棒などを入れないこと。

- ◆ ファンによるけがのおそれあり。



部品端面・ファンや熱交換器のフィン表面を素手で触れないこと。

- ◆ けがのおそれあり。



パネルやガードを外したまま運転しないこと。

- ◆ 回転機器に触れると、巻込まれてけがのおそれあり。
- ◆ 高電圧部に触れると、感電のおそれあり。
- ◆ 高温部に触れると、火傷のおそれあり。



作業する場合は保護具を身に付けること。

- ◆ けがのおそれあり。



動植物・精密機器・美術品の保存など特殊用途には使用しないこと。

- ◆ 保存品が品質低下するおそれあり。



薬品消毒する場合、ユニットを停止すること。

- ◆ ユニット運転により飛散した薬品を浴びると、けがのおそれあり。



ユニットの下に食品を置かないこと。

- ◆ ほこり・異物の落下により品質低下するおそれあり。



薬品消毒のあと、換気をし、4～5時間送風運転すること。

- ◆ ユニットに付着した薬品が飛散し、薬品を浴びると、けがのおそれあり。



吹き出しの風が直接あたる所に動植物を置かないこと。

- ◆ 悪影響のおそれあり。



ユニット内の冷媒は回収すること。

- ◆ 冷媒は再利用するか、処理業者に依頼して廃棄すること。
- ◆ 大気に放出すると、環境破壊のおそれあり。



ユニットに手を触れないこと。

- ◆ 霜取ヒータなどに触れると、火傷・けがのおそれあり。



販売店または専門業者が定期的に点検すること。

- ◆ ユニットの内部にゴミ・ほこりがたまった場合、水漏れにより家財がぬれるおそれあり。
- ◆ においが発生するおそれあり。



## 移設・修理をするときに

## 警告

改造はしないこと。ユニットの移設・分解・修理は販売店または専門業者に依頼すること。

- ◆ 冷媒漏れ・水漏れ・けが・感電・火災のおそれあり。



修理をした場合、部品を元通り取り付けること。

- ◆ 不備がある場合、けが・感電・故障・火災のおそれあり。



## 注意

点検・修理時は、配管支持部材・断熱材を確認し劣化したものは補修、交換すること。

◆冷媒漏れ・水漏れのおそれあり。

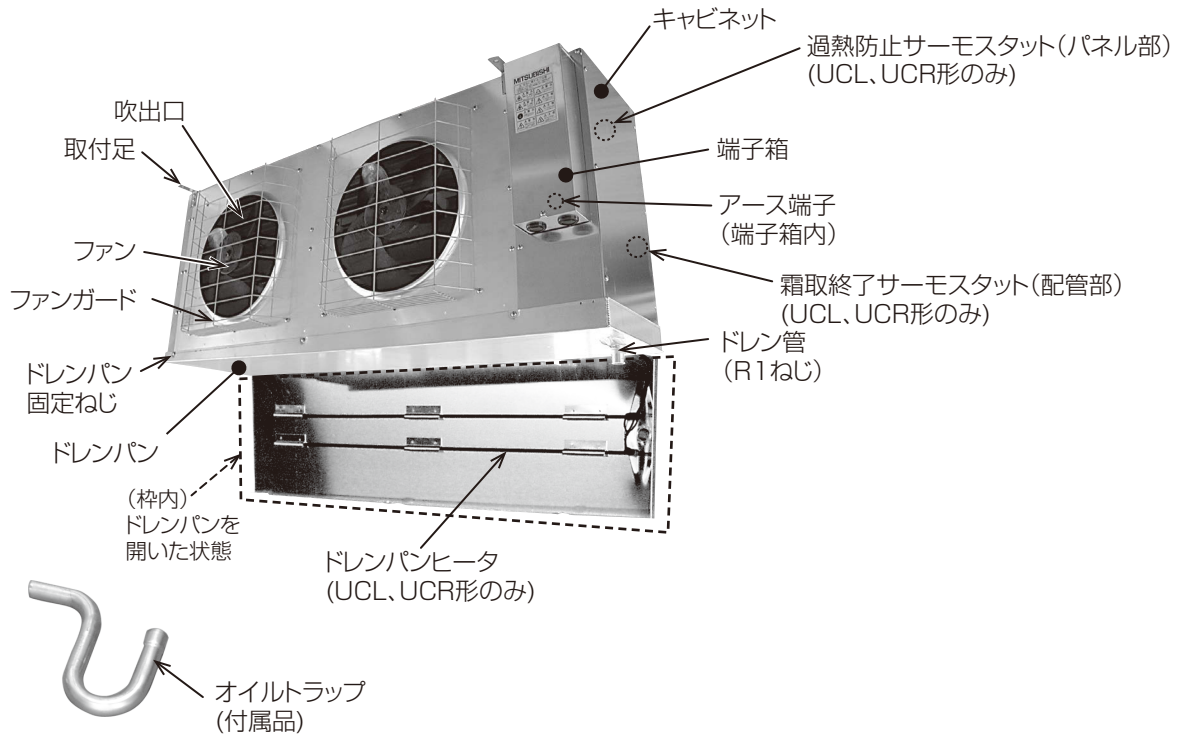


指示を  
実行

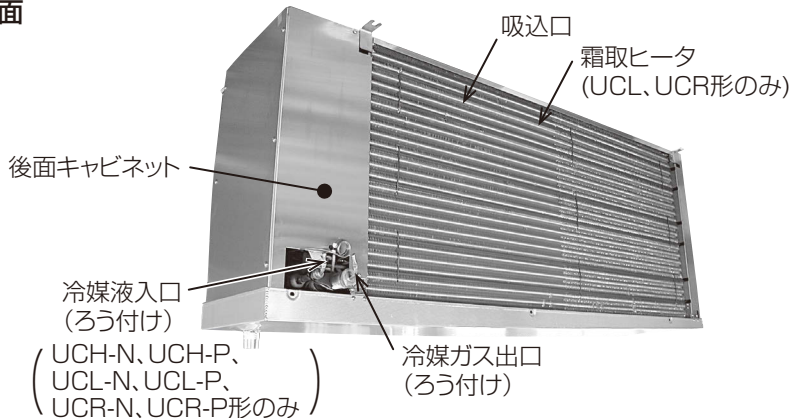
# 1. 各部の名称

- UCH-P3VNB、UCH-N3, 4, 5, 6, 8, 10, 15VNB、UCH-N10BNA  
 UCL-P3VHB、UCL-N3, 4, 5, 6, 8, 10, 15VHB、UCL-N10BHA  
 UCR-P1, 1.6, 2VHB、UCR-P3VHB1、UCR-N1, 1.6, 2, 3, 4, 5, 6, 8, 10, 15, 20VHB、  
 UCR-N15BHA  
 UCH-A4, 5, 6, 8, 10, 15VNA、UCL-A4, 5, 6, 8, 10, 15VHA、  
 UCR-A4, 5, 6, 8, 10, 15, 20VHA

## 正面

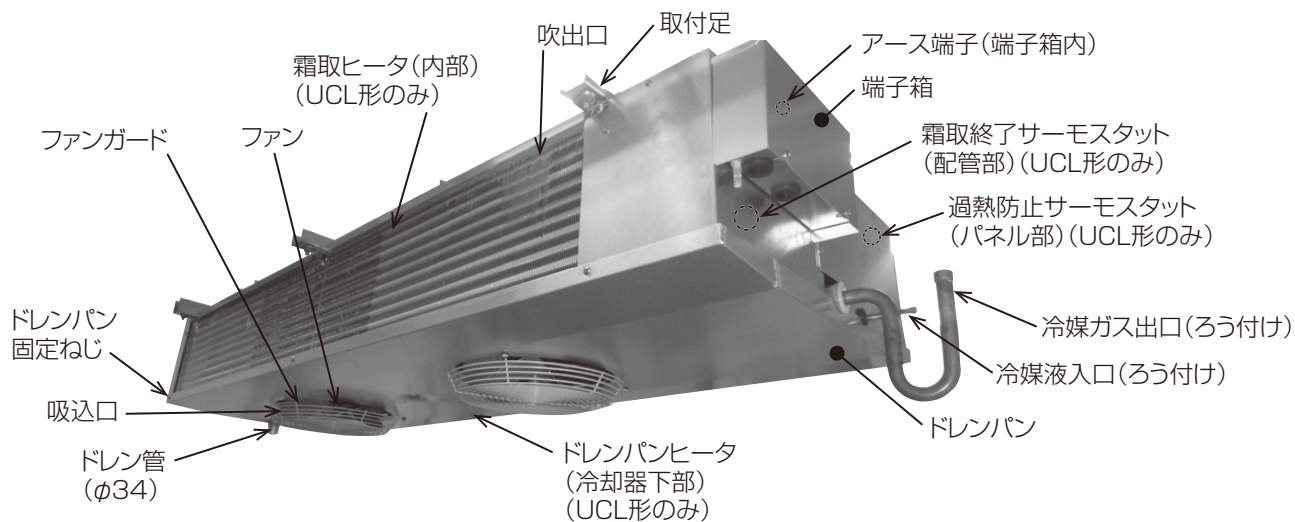


## 背面

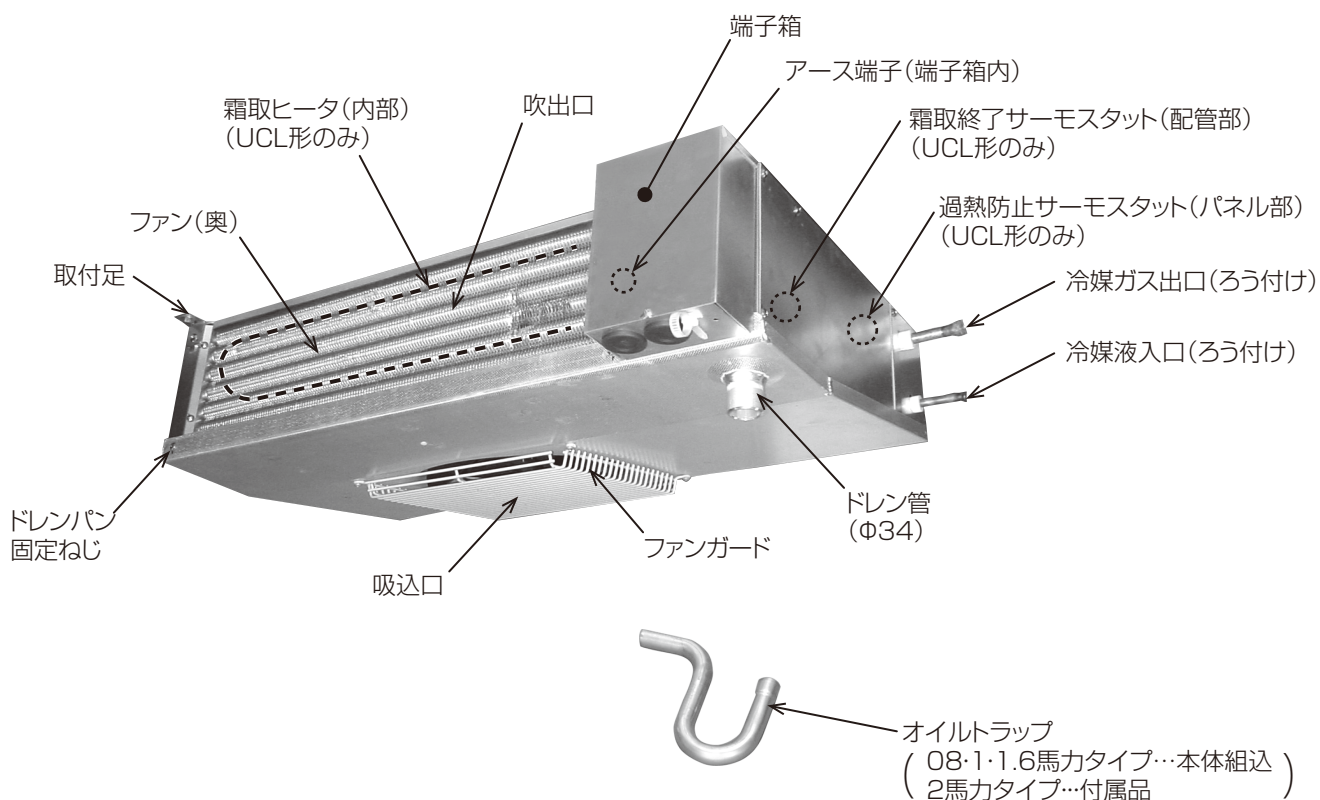




■ UCH-P2, 3, 4, 5, 6DNB、UCH-N2, 3, 4, 5, 6DNB  
 UCL-P2, 3, 4, 5, 6DHB、UCL-N2, 3, 4, 5, 6DHB

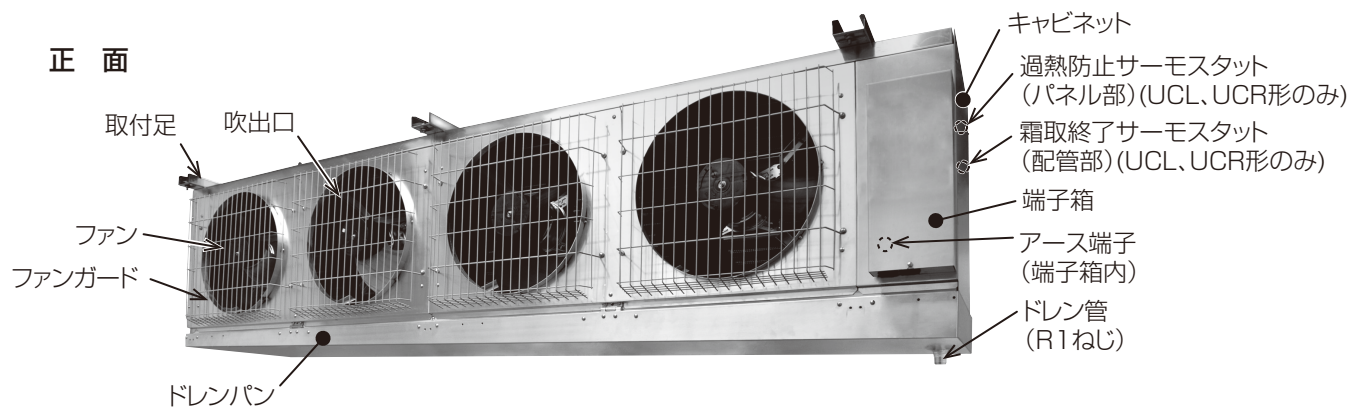


■ UCH-P08, 1, 1.6, 2TNB、UCH-N08, 1, 1.6, 2TNB  
 UCL-P08, 1, 1.6, 2THB、UCL-N08, 1, 1.6, 2THB

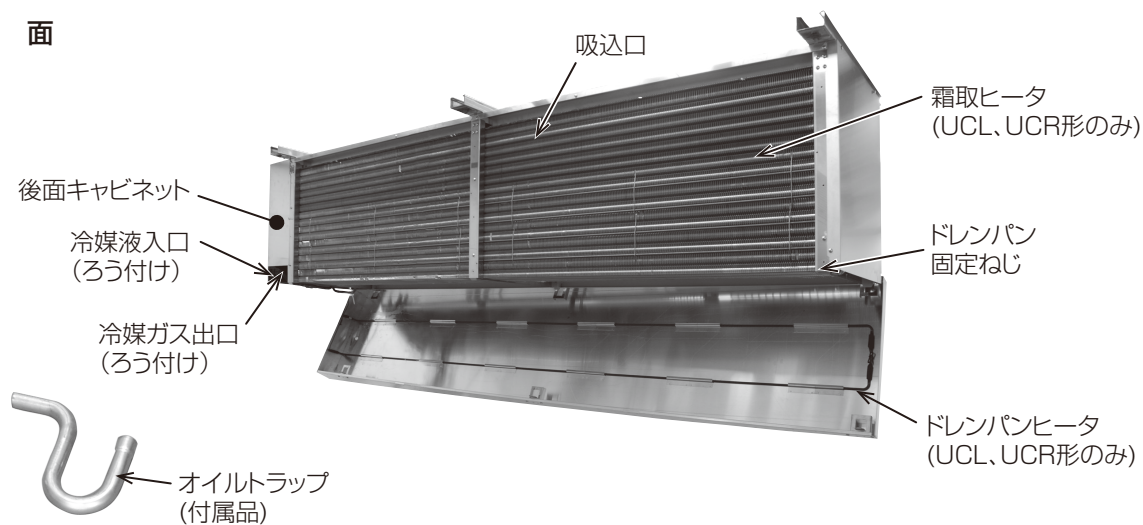


■ UCH-N15, 20BNA  
 UCL-N15, 20BHA  
 UCR-N20, 25BHA

正面



背面



## 2. 付属品

ユニットクーラには下記付属品が同梱しています。

No.	品名	個数	備考	対象機種
1	ドレンホース	1	ドレン管に取付け	全機種
2	ホースバンド	2	ドレンホースの固定用	全機種
3	オイルトラップ	1	クーラ出口管に取付け	下記機種以外 UCH-P2, 3, 4, 5, 6DNB、UCL-P2, 3, 4, 5, 6DHB UCH-P08, 1, 1.6TNB、UCL-P08, 1, 1.6THB UCH-N2, 3, 4, 5, 6DNB、UCL-N2, 3, 4, 5, 6DHB UCH-N08, 1, 1.6TNB、UCL-N08, 1, 1.6THB
4	ホースヒータ (15W)	1	ホース内に設置	下記機種 UCR-P1, 1.6, 2, 3VHB、UCR-N1, 1.6VHB
5	ホースヒータ (25W)	1	ホース内に設置	下記機種 UCR-N2, 3, 4, 5, 6, 8, 10, 15, 20VHB UCR-N15, 20, 25BHA UCR-A4, 5, 6, 8, 10, 15, 20VHA UCL-P3VHB の SUS 仕様
6	電磁弁	1	クーラ内の入口管に取付け	下記機種 UCH-N10, 15, 20BNA、UCL-N10, 15, 20BHA UCR-N15, 20, 25BHA
7	膨張弁	1	クーラ内の入口管に取付け	下記機種 UCH-N10, 15, 20BNA、UCL-N10, 15, 20BHA UCR-N15, 20, 25BHA
8	電磁弁固定版	1	電磁弁の固定用。クーラ内の銅配管に取付け	下記機種 UCR-N15, 20, 25BHA
9	継手	1	クーラ出口管とオイルトラップの間に取付け	下記機種 UCR-N15, 20, 25BHA
10	ストレーナ	1	クーラ内の入口管に取付け	下記機種 UCR-N15, 20, 25BHA
11	感温筒ホルダ	1	膨張弁感温筒の固定用	下記機種 UCR-N20, 25BHA
12	感温筒バンド	1	膨張弁感温筒ホルダの固定用	下記機種 UCR-N20, 25BHA

## 3. ご使用の前に

- お客様ご自身では据付けないでください。(安全や機能の確保ができません。)
- 本製品の据付工事は、販売店(工事店)が関連法規・資格などに基づき実施しております。
- 据付工事完了後、「8. 据付工事の確認と試運転(20ページ)」の事項をお客様ご自身でご確認ください。
- 販売店(工事店)が試運転を行う際、立ち会ってください。
- 運転手順、安全を確保するための正しい使い方について、販売店(工事店)から説明を受けてください。

### 3-1. 使用上のお願い

## 警告

腐食性雰囲気になるものを保存しないこと。

- ◆ 酢漬など酸性の食品や塩分を含む食品は、密閉容器に入れること。
- ◆ アンモニアなどの腐食性ガスが発生する腐敗物は、放置しないこと。
- ◆ ユニットが腐食し、冷媒が漏れ、酸素欠乏のおそれあり。
- ◆ 故障のおそれあり。



禁止

揮発性、引火性のあるものを冷蔵庫内に入れないこと。

- ◆ 火災・爆発のおそれあり。

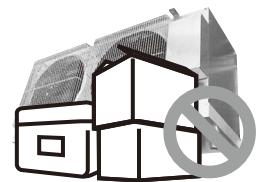


禁止

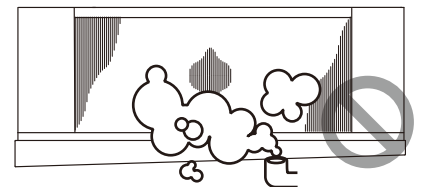
- 引火性のあるものおよび化学薬品は貯蔵しないでください。
  - 引火するおそれがありますので、下記は貯蔵しない(近づけない)でください。  
エーテル・ベンジンなど揮発性、引火性のあるもの  
ラッカーペイントなどの強燃性スプレー
  - 高精度な温度管理が要求される化学薬品などは貯蔵しないでください。



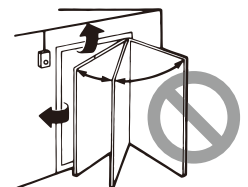
- 空気の循環をよくしてください。  
ユニットクーラの吸込口や吹出口の前に商品を置かないでください。



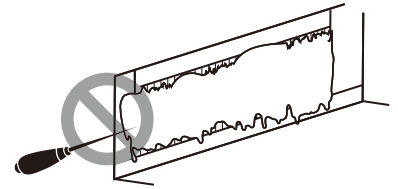
- 加湿器を吸込口の近くに置かないでください。
  - 加湿器を設置する場合、加湿器の蒸気が直接ユニットクーラに吸込まれないようにしてください。
  - 湿度は90%RH以下で使用してください。
  - 加湿器を使用する場合、霜取りの間隔を見直してください。
  - 蒸気を直接吸い込んだり、湿度が高い条件で使用したりすると送風機が故障するおそれがあります。
  - 霜付きが早くなるおそれがあります。



- 冷蔵庫の扉は、開けたままにしないでください。  
ユニットクーラへの着霜が増え、残霜・不冷になるおそれがあります。



- アイスピックなど、鋭利なもので無理に霜を取らないでください。  
配管などを傷つけるおそれがあります。



- ユニットの使用範囲を守ってください。  
範囲外で使用すると故障のおそれがあります。

#### <使用温度>

UCH形 (オフサイクル霜取) ……………	+ 3 ~ + 22°C (VNB、BNA、VNA)
	(ただし、同室複数台設置の場合は+ 5 ~ + 22°C)
	+ 3 ~ + 15°C (DNB、TNB)
	(ただし、同室複数台設置の場合は+ 5 ~ + 15°C)
UCL形 (ヒータ霜取) ……………	- 5 ~ + 15°C
UCR形 (ヒータ霜取) ……………	- 35 ~ - 5°C
	- 30 ~ - 5°C (R404A 機の3馬力以下)

#### <使用湿度>

90%以下

### 霜取設定の目安

下表を目安として霜取設定を行ってください。

庫内の温度・湿度により異なりますので着霜状態をご確認の上、霜取回数・時間を増減してください。

デフロスト方式	霜取回数	霜取時間
オフサイクル	4回/日	30分
ヒータ	4回/日	60分

- 電源配線には専用回路を使用してください。  
電源容量不足のおそれがあります。
- 凍結の目的では使用しないでください。(UCR形の場合)
  - 冷凍用ユニットは凍結された商品を保存するために使用してください。
  - ユニットへの着霜が多くなり、残霜・不冷となるおそれがあります。
  - 品質低下のおそれがあります。
- 据付・点検・修理をする場合、適切な工具を使用してください。  
工具が適切でない場合、機器損傷のおそれがあります。
- 血液・ワクチン・医薬品など厳重な温度管理を必要とする用途に使用される場合、販売店にお問合せください。  
適切に使用しない場合、品質低下のおそれがあります。
- 高級商品の冷蔵・冷凍用途などに使用する場合、警報装置を設置してください。
  - 貯蔵品損傷のおそれがあります。
  - ユニットには保護装置が作動して運転が停止したときに信号を出力する端子を設置しています。
  - 未然に防止できるように、警報装置の接続を販売店に依頼してください。
- 冷気吹出口の近くに液体を置かないでください。
  - 冷えすぎて凍るおそれがあります。
  - 品質低下のおそれがあります。
- 食品保管用途に使用する場合、食品の安全・衛生を確保する手段を講じてください。  
使用方法・霜取周期などの設定に不備があった場合、食品の安全・衛生上支障が生じるおそれがあります。
- 吹出口・吸込口を塞がないでください。  
風の流れを妨げた場合、能力低下・故障のおそれがあります。
- カチオン電着塗装仕様、外装ステンレス仕様といえども腐食や発錆に対して万全ではありません。  
ユニットクーラを設置する場所や設置後のメンテナンスに留意してください。

## 3-2. 警報装置の設置のおすすめ

冷凍装置には、多種の安全・保護装置が取付けられています。

警報システムに不備があると、万一、漏電ブレーカや保護回路が作動した場合、冷凍機の運転が長時間停止し、貯蔵品の損傷につながります。

すみやかに適切な処置ができるよう、据付工事時には警報装置の設置や温度管理システムの確立の計画をお願いします。

## 4. 使用方法

### 警告

吹き出しの風が直接あたる所に燃焼器具を置かないこと。

- ◆ 燃焼器具が不完全燃焼を起こし、酸素欠乏・一酸化炭素中毒のおそれあり。



ユニットに可燃物を近づけないこと。

- ◆ 霜取ヒータなどに触れると、引火・火災のおそれあり。



ぬれた手で電気部品に触れたり、スイッチ・ボタンを操作したりしないこと。

- ◆ 感電・故障・発煙・発火・火災のおそれあり。



換気をよくすること。

- ◆ 冷媒が漏れた場合、酸素欠乏のおそれあり。
- ◆ 冷媒が火気に触れた場合、有毒ガス発生のおそれあり。
- ◆ 燃焼器具を使用した場合、不完全燃焼により、酸素欠乏・一酸化炭素中毒のおそれあり。



換気を実行

アルコールで消毒した場合、換気をして周囲に充満するアルコールガスを取り除くこと。

- ◆ ガスを取り除かずに電源を入れた場合、引火・爆発するおそれあり。  
(本製品は防爆仕様ではありません)



指示を実行

異常時（こげ臭いなど）は、運転を停止して電源スイッチを切ること。

- ◆ お買い上げの販売店・お客様相談窓口にご連絡すること。
- ◆ 異常のまま運転を続けた場合、感電・故障・火災のおそれあり。



指示を実行

システム全体の使い方について、施工した販売店（工事店）から説明を受けてください。  
お使いになるコンデンシングユニット、コントローラの説明書も参照してください。

# 5. お手入れ

## 警告

殺虫剤・可燃性スプレーなどを製品の近くに置いたり、直接吹付けないこと。

- ◆ 変形・引火・火災・爆発のおそれあり。



禁止

運転中および運転停止直後の冷媒配管・冷媒回路部品に素手で触れないこと。

- ◆ 冷媒は循環過程で低温または高温になるため、素手で触れると凍傷・火傷のおそれあり。



接触禁止

運転中および運転停止直後の電気部品に素手で触れないこと。

- ◆ 火傷・感電のおそれあり。



接触禁止

電気部品に水をかけないこと。

- ◆ ショート・漏電・感電・故障・発煙・発火・火災のおそれあり。



水ぬれ禁止

ぬれた手で電気部品に触れたり、スイッチ・ボタンを操作したりしないこと。

- ◆ 感電・故障・発煙・発火・火災のおそれあり。



ぬれ手禁止

パネルの開閉やドレンパンの清掃など、高所では足を踏み外さないように作業すること。

- ◆ 落下・転倒し、けがのおそれあり。



指示を  
実行

掃除・整備・点検をする場合、運転を停止して、主電源を切ること。

- ◆ けが・感電のおそれあり。
- ◆ 回転機器により、けがのおそれあり。



指示を  
実行

薬品を散布する前に運転を停止し、ユニットにカバーを掛けること。

- ◆ 薬品がユニットにかかると、運転時にけがのおそれあり。
- ◆ 薬品がユニットにかかって損傷すると、けが・感電のおそれあり。



指示を  
実行

端子箱や制御箱のカバーまたはパネルを取り付けること。

- ◆ ほこり・水による感電・発煙・発火・火災のおそれあり。



指示を  
実行

## 注意

作業する場合は保護具を身に付けること。

- ◆ けがのおそれあり。



指示を  
実行

- ・ お手入れの前に主電源を切ってください。
- ・ シンナー・ベンジン・ミガキ粉などは、製品を傷めます。使用しないでください。

### [1] キャビネットの清掃

#### (1) 通常の場合

乾いた柔らかい布でから拭きしてください。

#### (2) 汚れがひどい場合

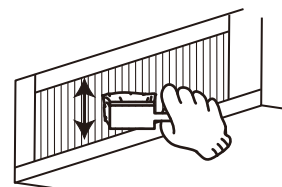
中性洗剤をとかしたぬるま湯か水を柔らかい布にふくませて拭き、その後ぬれた布で洗剤が残らないようによく拭きとってください。





## [2] 冷却器の清掃

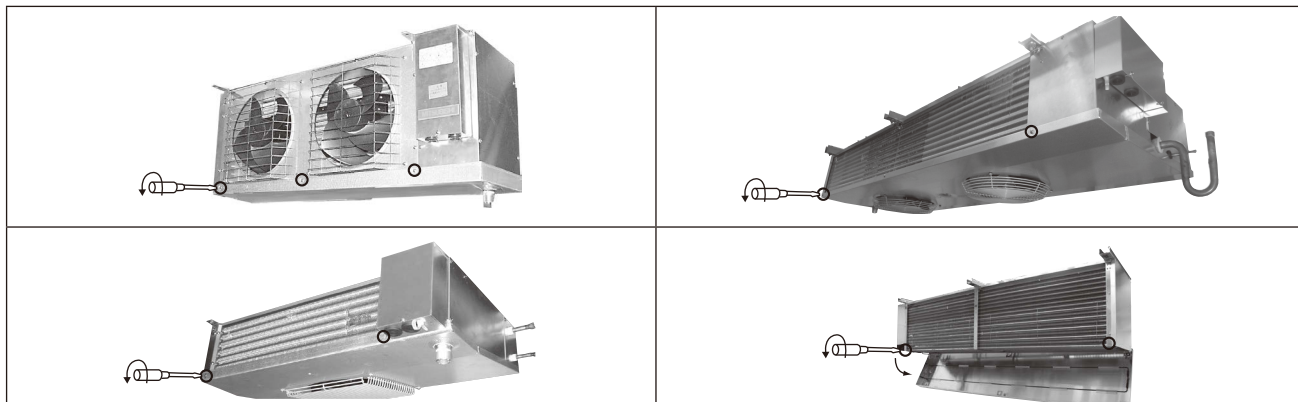
フィンを傷めないように目にそってハケ・ブラシなどで清掃してください。



## [3] ドレンパンの清掃

### 手順

1. ドレンパンを固定しているねじを外し、ドレンパンを開ける。(ドレンパンの開け方は、以下のパターンがあります)



2. 内側の汚れを布で拭きとる。
3. ドレンパンを閉め、手順 1. で外したねじを締めてドレンパンを固定する。

## 6. 定期点検のお願い

### 警告

ユニットの据付・点検・修理をする周囲に子どもを近づけないこと。

- 工具などが落下すると、けがのおそれあり。



禁止

据付台が傷んでいないか定期的に点検すること。

- ユニットの落下によるけがのおそれあり。



指示を  
実行

本製品は、長期間の使用に伴い、製品を構成する部品に生ずる経年劣化などにより、安全・衛生上支障が生じるおそれがあります。

本製品を良好な状態で長く安心してご利用いただくために、サービス会社と保守契約を結び、定期的に点検することをお勧めします。

当社指定のサービス会社と保守契約(有料)いただければ、専門のサービスマンがお客様に代わって保守点検をいたします。万一の故障時も早期に発見し、適切な処理を行います。

点検のご依頼・ご相談は、「三菱電機 修理窓口・ご相談窓口のご案内」(別紙)に連絡してください。

### 6-1. 機器予防保全の目安

本製品の設計標準使用期間は次の内容を守ったうえで10年です。

「11-1-1. 保証できない範囲」、「3-1. 使用上のお願い」、「6-2. 消耗部品の保全周期目安」

設計標準使用期間を超えて使用されますと、経年劣化による発火・けがなどの事故に至るおそれがあります。

なお設計標準使用期間は保証期間ではありません。

### 6-2. 消耗部品の保全周期目安

部品	保全周期目安
冷却器ファンモータ	20000 時間
補助継電器 (リレー)	25000 時間
電磁弁一体型膨張弁	20000 時間
電熱器 (ヒータ)	8 年

保全周期は使用方法・環境により前後します。

性能部品(消耗部品)の供給保証期間は製造中止後10年です。

なお保全周期は保証期間ではありません。

## 7. 製品独自のお願い事項

### 7-1. 廃棄について

#### 警告

ユニットの廃棄は、専門業者に依頼すること。

- 充てんした油や冷媒を取り除いて廃棄しないと、環境破壊・火災・爆発のおそれあり。



指示を  
実行

#### 注意

ユニット内の冷媒は回収すること。

- 冷媒は再利用するか、処理業者に依頼して廃棄すること。
- 大気に放出すると、環境破壊のおそれあり。



指示を  
実行

この製品はフロン排出抑制法・第一種特定製品です。

- フロン類をみだりに大気中に放出することは禁じられています。
- この製品を廃棄する場合には、フロン類の回収が必要ですので、専門の回収業者に依頼してください。

### 7-2. 移設時の据付場所について

#### 警告

改造はしないこと。ユニットの移設・分解・修理は販売店または専門業者に依頼すること。

- 冷媒漏れ・水漏れ・けが・感電・火災のおそれあり。



禁止

- 増改築・引越しのため、製品を取外し、再据付けをする場合は、移設のための専門の技術や工事の費用が別途必要になります。事前に、お買い上げの販売店(工事店・サービス店)、または「三菱電機 修理窓口・ご相談窓口のご案内」(別紙)にご相談ください。
- 据付けや移設時に冷媒を追加充てんする場合は、指定冷媒以外のものを混入させないでください。
- ユニットの移設時は、販売店または専門業者に依頼し、据付場所は「据付工事説明書」に従って選定してください。

## 8. 据付工事の確認と試運転

- 本製品の据付工事は、販売店（工事店）の据付工事の資格保持者が関連法規・資格に基づき実施しております。
- 販売店（工事店）が試運転を行う際、立ち会ってください。
- 運転手順、安全を確保するための正しい使い方について、販売店（工事店）から説明を受けてください。
- 据付工事完了後、次の事項をお客様ご自身でも確認してください。

内容	チェック欄
• 「安全のために必ず守ること」について説明を受けましたか。	
• 運転手順、安全を確保するための正しい使い方についての説明を受けましたか。	
• 試運転に立ち会いましたか。	
• 据付工事説明書の据付工事のチェックリストがチェックされていることを確認しましたか。	

# 9.仕様

## ■ UCH-P3VNB

形名			UCH-P3VNB
性能	冷却能力※1	kW	3.14/3.37
電源			三相 200V 50/60Hz (送風機：単相)
送風機	運転電流	A	0.53/0.58
	始動電流	A	1.1/1.2
ヒータ電流	A		-
風量	m³/min		32/36
外形寸法	高さ	mm	469
	幅	mm	1190
	奥行	mm	467
製品質量	kg		25

※1 冷却能力(送風機負荷値含む)条件は、次のとおりです。

過熱度：4K、無着霜状態、ユニットクーラ入口空気温度と蒸発温度の差(TD)：10K

## ■ UCL-P3VHB

形名			UCL-P3VHB
性能	冷却能力※1	kW	3.14/3.37
電源			三相 200V 50/60Hz (送風機：単相)
送風機	運転電流	A	0.53/0.58
	始動電流	A	1.1/1.2
ヒータ電流	A		6.1
風量	m³/min		32/36
外形寸法	高さ	mm	469
	幅	mm	1190
	奥行	mm	467
製品質量	kg		26

※1 冷却能力(送風機負荷値含む)条件は、次のとおりです。

過熱度：4K、無着霜状態、ユニットクーラ入口空気温度と蒸発温度の差(TD)：10K

## ■ UCR-P1, 1.6, 2VHB、UCR-P3VHB1

形名			UCR-P1VHB	UCR-P1.6VHB	UCR-P2VHB	UCR-P3VHB1
性能	冷却能力※1	kW	0.73/0.78	1.14/1.21	1.45/1.55	1.95/2.07
電源			三相 200V 50/60Hz (送風機：単相)	三相 200V 50/60Hz (送風機：単相)	三相 200V 50/60Hz (送風機：単相)	三相 200V 50/60Hz (送風機：単相)
送風機	運転電流	A	0.2/0.15	0.4/0.3	0.4/0.3	0.6/0.45
	始動電流	A	0.3/0.3	0.6/0.6	0.6/0.6	0.9/0.9
ヒータ電流	A		3.9	4.8	5.6	8.2
風量	m³/min		8.5/9.5	16/18.5	16/18.5	25/28
外形寸法	高さ	mm	336	336	336	336
	幅	mm	650	810	1050	1275
	奥行	mm	316	316	316	316
製品質量	kg		13	16	20	24

※1 冷却能力(送風機負荷値含む)条件は、次のとおりです。

過熱度：4K、無着霜状態、ユニットクーラ入口空気温度と蒸発温度の差(TD)：10K

## ■ UCH-P2, 3, 4, 5, 6DNB

形名			UCH-P2DNB	UCH-P3DNB	UCH-P4DNB	UCH-P5DNB	UCH-P6DNB
性能	冷却能力※ <sup>1</sup>	kW	3.26/3.49	4.24/4.53	7.33/7.79	8.49/9.07	12.1/12.9
電源			三相 200V 50/60Hz (送風機：単相)	三相 200V 50/60Hz (送風機：単相)	三相 200V 50/60Hz (送風機：単相)	三相 200V 50/60Hz (送風機：単相)	三相 200V 50/60Hz (送風機：単相)
送風機	運転電流	A	0.4/0.53	0.4/0.53	0.8/1.06	0.8/1.06	1.2/1.59
	始動電流	A	0.89/0.83	0.89/0.83	1.78/1.66	1.78/1.66	2.67/2.49
ヒータ電流		A	—	—	—	—	—
風量		m <sup>3</sup> /min	23/25	26/28	46/51	54/59	76/84
外形寸法	高さ	mm	291	291	377	377	392
	幅	mm	1275	1525	2005	2265	3085
	奥行	mm	750	750	750	750	750
製品質量		kg	34	39	71	79	107

※1 冷却能力(送風機負荷値含む)条件は、次のとおりです。

過熱度：4K、無着霜状態、ユニットクーラ入口空気温度と蒸発温度の差(TD)：10K

## ■ UCL-P2, 3, 4, 5, 6DHB

形名			UCL-P2DHB	UCL-P3DHB	UCL-P4DHB	UCL-P5DHB	UCL-P6DHB
性能	冷却能力※ <sup>1</sup>	kW	3.26/3.49	4.24/4.53	7.33/7.79	8.49/9.07	12.1/12.9
電源			三相 200V 50/60Hz (送風機：単相)	三相 200V 50/60Hz (送風機：単相)	三相 200V 50/60Hz (送風機：単相)	三相 200V 50/60Hz (送風機：単相)	三相 200V 50/60Hz (送風機：単相)
送風機	運転電流	A	0.4/0.53	0.4/0.53	0.8/1.06	0.8/1.06	1.2/1.59
	始動電流	A	0.89/0.83	0.89/0.83	1.78/1.66	1.78/1.66	2.67/2.49
ヒータ電流		A	5.42	6.81	11.0	13.3	16.3
風量		m <sup>3</sup> /min	23/25	26/28	46/51	54/59	76/84
外形寸法	高さ	mm	291	291	377	377	392
	幅	mm	1275	1525	2005	2265	3085
	奥行	mm	750	750	750	750	750
製品質量		kg	36	41	74	82	111

※1 冷却能力(送風機負荷値含む)条件は、次のとおりです。

過熱度：4K、無着霜状態、ユニットクーラ入口空気温度と蒸発温度の差(TD)：10K

## ■ UCH-P08, 1, 1.6, 2TNB

形名			UCH-P08TNB	UCH-P1TNB	UCH-P1.6TNB	UCH-P2TNB
性能	冷却能力※ <sup>1</sup>	kW	0.99/1.09	1.38/1.53	1.98/2.09	2.28/2.44
電源			三相 200V 50/60Hz (送風機：単相)	三相 200V 50/60Hz (送風機：単相)	三相 200V 50/60Hz (送風機：単相)	三相 200V 50/60Hz (送風機：単相)
送風機	運転電流	A	0.3/0.25	0.3/0.25	0.6/0.5	0.6/0.5
	始動電流	A	0.55/0.51	0.55/0.51	1.1/1.02	1.1/1.02
ヒータ電流		A	—	—	—	—
風量		m <sup>3</sup> /min	9/12	9/12	18/21	21/24
外形寸法	高さ	mm	200	200	205	210
	幅	mm	660	820	1060	1285
	奥行	mm	440	440	440	440
製品質量		kg	11	13	17	20

※1 冷却能力(送風機負荷値含む)条件は、次のとおりです。

過熱度：4K、無着霜状態、ユニットクーラ入口空気温度と蒸発温度の差(TD)：10K

## ■ UCL-P08, 1, 1.6, 2THB

形名			UCL-P08THB	UCL-P1THB	UCL-P1.6THB	UCL-P2THB
性能	冷却能力※ <sup>1</sup>	kW	0.99/1.09	1.38/1.53	1.98/2.09	2.28/2.44
電源			三相 200V 50/60Hz (送風機：単相)	三相 200V 50/60Hz (送風機：単相)	三相 200V 50/60Hz (送風機：単相)	三相 200V 50/60Hz (送風機：単相)
送風機	運転電流	A	0.3/0.25	0.3/0.25	0.6/0.5	0.6/0.5
	始動電流	A	0.55/0.51	0.55/0.51	1.1/1.02	1.1/1.02
ヒータ電流		A	2.6	3.5	3.9	6.1
風量		m <sup>3</sup> /min	9/12	9/12	18/21	21/24
外形寸法	高さ	mm	200	200	205	210
	幅	mm	660	820	1060	1285
	奥行	mm	440	440	440	440
製品質量		kg	12	14	18	21

※1 冷却能力(送風機負荷値含む)条件は、次のとおりです。

過熱度：4K、無着霜状態、ユニットクーラ入口空気温度と蒸発温度の差(TD)：10K

## ■ UCH-N3, 4, 5, 6, 8, 10, 15VNB

形名			UCH-N3VNB	UCH-N4VNB	UCH-N5VNB	UCH-N6VNB	UCH-N8VNB	UCH-N10VNB	UCH-N15VNB
性能	冷却能力※ <sup>1</sup>	kW	3.14/3.37	5.90/6.30	7.30/7.90	9.7/10.3	12.7/13.6	15.9/17.0	23.5/25.0
電源			三相 200V 50/60Hz	三相 200V 50/60Hz	三相 200V 50/60Hz	三相 200V 50/60Hz	三相 200V 50/60Hz	三相 200V 50/60Hz	三相 200V 50/60Hz
送風機	運転電流	A	0.35/0.37	0.69/0.73	0.69/0.73	1.9/2.2	1.9/2.2	3.0/4.0	4.0/5.4
	始動電流	A	1.1/1.2	2.2/2.4	2.2/2.4	4.2/6.0	4.2/6.0	6.3/9.0	8.4/12.0
ヒータ電流		A	—	—	—	—	—	—	—
風量		m <sup>3</sup> /min	32/36	54/62	54/62	92/104	118/132	175/196	241/268
外形寸法	高さ	mm	461	463	463	528	520	549	559
	幅	mm	923	1123	1123	1123	1723	1923	2523
	奥行	mm	469	469	469	469	469	469	469
製品質量		kg	21	30	32	40	54	68	93

※1 冷却能力(送風機負荷値含む)条件は、次のとおりです。

過熱度：4K、無着霜状態、ユニットクーラ入口空気温度と蒸発温度の差(TD)：10K

## ■ UCL-N3, 4, 5, 6, 8, 10, 15VHB

形名			UCL-N3VHB	UCL-N4VHB	UCL-N5VHB	UCL-N6VHB	UCL-N8VHB	UCL-N10VHB	UCL-N15VHB
性能	冷却能力※ <sup>1</sup>	kW	3.14/3.37	5.90/6.30	7.30/7.90	9.7/10.3	12.7/13.6	15.9/17.0	23.5/25.0
電源			三相 200V 50/60Hz	三相 200V 50/60Hz	三相 200V 50/60Hz	三相 200V 50/60Hz	三相 200V 50/60Hz	三相 200V 50/60Hz	三相 200V 50/60Hz
送風機	運転電流	A	0.35/0.37	0.69/0.73	0.69/0.73	1.9/2.2	1.9/2.2	3.0/4.0	4.0/5.4
	始動電流	A	1.1/1.2	2.2/2.4	2.2/2.4	4.2/6.0	4.2/6.0	6.3/9.0	8.4/12.0
ヒータ電流		A	6.2	9.5	11.9	11.7	15.6	18.2	23.4
風量		m <sup>3</sup> /min	32/36	54/62	54/62	92/104	118/132	175/196	241/268
外形寸法	高さ	mm	461	463	463	528	520	549	559
	幅	mm	923	1123	1123	1123	1723	1923	2523
	奥行	mm	469	469	469	469	469	469	469
製品質量		kg	22	32	34	42	57	70	96

※1 冷却能力(送風機負荷値含む)条件は、次のとおりです。

過熱度：4K、無着霜状態、ユニットクーラ入口空気温度と蒸発温度の差(TD)：10K



## ■ UCR-N1, 1.6, 2, 3, 4, 5, 6, 8, 10, 15, 20VHB

形名			UCR-N1VHB	UCR-N1.6VHB	UCR-N2VHB	UCR-N3VHB	UCR-N4VHB	UCR-N5VHB
性能	冷却能力※ <sup>1</sup>	kW	0.73/0.78	1.14/1.21	1.91/1.94	2.55/2.60	3.70/3.90	4.50/4.80
電源			三相 200V 50/60Hz (送風機:単相)	三相 200V 50/60Hz (送風機:単相)	三相 200V 50/60Hz	三相 200V 50/60Hz	三相 200V 50/60Hz	三相 200V 50/60Hz
送風機	運転電流	A	0.2/0.15	0.4/0.3	0.35/0.37	0.35/0.37	0.69/0.73	0.69/0.73
	始動電流	A	0.3/0.3	0.6/0.6	1.1/1.2	1.1/1.2	2.2/2.4	2.2/2.4
ヒータ電流		A	3.9	4.8	6.5	6.5	11.8	12.8
風量		m <sup>3</sup> /min	8.5/9.5	16/18.5	25/28	25/28	54/62	54/62
外形寸法	高さ	mm	336	336	458	458	463	463
	幅	mm	650	810	643	643	1123	1123
	奥行	mm	316	316	500	500	500	500
製品質量		kg	13	16	19	21	33	34

形名			UCR-N6VHB	UCR-N8VHB	UCR-N10VHB	UCR-N15VHB	UCR-N20VHB
性能	冷却能力※ <sup>1</sup>	kW	5.9/6.4	7.2/7.8	10.2/10.9	12.0/12.8	16.4/17.4
電源			三相 200V 50/60Hz	三相 200V 50/60Hz	三相 200V 50/60Hz	三相 200V 50/60Hz	三相 200V 50/60Hz
送風機	運転電流	A	0.69/0.73	1.9/2.2	1.9/2.2	3.0/4.0	4.0/5.4
	始動電流	A	2.2/2.4	4.2/6.0	4.2/6.0	6.3/9.0	8.4/12.0
ヒータ電流		A	13.7	12.1	19.5	23.4	28.6
風量		m <sup>3</sup> /min	54/62	92/104	118/132	175/196	241/268
外形寸法	高さ	mm	463	528	520	549	559
	幅	mm	1123	1123	1723	1923	2523
	奥行	mm	500	469	469	500	469
製品質量		kg	38	45	65	79	100

※1 冷却能力(送風機負荷値含む)条件は、次のとおりです。

過熱度：4K、無着霜状態、ユニットクーラ入口空気温度と蒸発温度の差(TD)：10K

## ■ UCH-N2, 3, 4, 5, 6DNB

形名			UCH-N2DNB	UCH-N3DNB	UCH-N4DNB	UCH-N5DNB	UCH-N6DNB
性能	冷却能力※ <sup>1</sup>	kW	3.26/3.49	4.24/4.53	7.33/7.79	8.49/9.07	12.1/12.9
電源			三相 200V 50/60Hz (送風機：単相)	三相 200V 50/60Hz (送風機：単相)	三相 200V 50/60Hz (送風機：単相)	三相 200V 50/60Hz (送風機：単相)	三相 200V 50/60Hz (送風機：単相)
送風機	運転電流	A	0.4/0.53	0.4/0.53	0.8/1.06	0.8/1.06	1.2/1.59
	始動電流	A	0.89/0.83	0.89/0.83	1.78/1.66	1.78/1.66	2.67/2.49
ヒータ電流		A	—	—	—	—	—
風量		m <sup>3</sup> /min	23/25	26/28	46/51	54/59	76/84
外形寸法	高さ	mm	311	311	377	377	392
	幅	mm	1275	1525	2005	2265	3085
	奥行	mm	750	750	750	750	750
製品質量		kg	34	39	64	74	97

※1 冷却能力(送風機負荷値含む)条件は、次のとおりです。

過熱度：4K、無着霜状態、ユニットクーラ入口空気温度と蒸発温度の差(TD)：10K

## ■ UCL-N2, 3, 4, 5, 6DHB

形名			UCL-N2DHB	UCL-N3DHB	UCL-N4DHB	UCL-N5DHB	UCL-N6DHB
性能	冷却能力※ <sup>1</sup>	kW	3.26/3.49	4.24/4.53	7.33/7.79	8.49/9.07	12.1/12.9
電源			三相 200V 50/60Hz (送風機：単相)	三相 200V 50/60Hz (送風機：単相)	三相 200V 50/60Hz (送風機：単相)	三相 200V 50/60Hz (送風機：単相)	三相 200V 50/60Hz (送風機：単相)
送風機	運転電流	A	0.4/0.53	0.4/0.53	0.8/1.06	0.8/1.06	1.2/1.59
	始動電流	A	0.89/0.83	0.89/0.83	1.78/1.66	1.78/1.66	2.67/2.49
ヒータ電流		A	5.42	6.81	11	13.3	16.3
風量		m <sup>3</sup> /min	23/25	26/28	46/51	54/59	76/84
外形寸法	高さ	mm	311	311	377	377	392
	幅	mm	1275	1525	2005	2265	3085
	奥行	mm	750	750	750	750	750
製品質量		kg	36	41	67	77	101

※1 冷却能力(送風機負荷値含む)条件は、次のとおりです。

過熱度：4K、無着霜状態、ユニットクーラ入口空気温度と蒸発温度の差(TD)：10K

## ■ UCH-N08, 1, 1.6, 2TNB

形名			UCH-N08TNB	UCH-N1TNB	UCH-N1.6TNB	UCH-N2TNB
性能	冷却能力※ <sup>1</sup>	kW	0.99/1.09	1.38/1.53	1.98/2.09	2.28/2.44
電源			三相 200V 50/60Hz (送風機：単相)	三相 200V 50/60Hz (送風機：単相)	三相 200V 50/60Hz (送風機：単相)	三相 200V 50/60Hz (送風機：単相)
送風機	運転電流	A	0.3/0.25	0.3/0.25	0.6/0.5	0.6/0.5
	始動電流	A	0.55/0.51	0.55/0.51	1.1/1.02	1.1/1.02
ヒータ電流		A	—	—	—	—
風量		m <sup>3</sup> /min	9/12	9/12	18/21	21/24
外形寸法	高さ	mm	200	200	205	210
	幅	mm	660	820	1060	1285
	奥行	mm	440	440	440	440
製品質量		kg	11	13	17	20

※1 冷却能力(送風機負荷値含む)条件は、次のとおりです。

過熱度：4K、無着霜状態、ユニットクーラ入口空気温度と蒸発温度の差(TD)：10K

## ■ UCL-N08, 1, 1.6, 2THB

形名			UCL-N08THB	UCL-N1THB	UCL-N1.6THB	UCL-N2THB
性能	冷却能力※ <sup>1</sup>	kW	0.99/1.09	1.38/1.53	1.98/2.09	2.28/2.44
電源			三相 200V 50/60Hz (送風機：単相)	三相 200V 50/60Hz (送風機：単相)	三相 200V 50/60Hz (送風機：単相)	三相 200V 50/60Hz (送風機：単相)
送風機	運転電流	A	0.3/0.25	0.3/0.25	0.6/0.5	0.6/0.5
	始動電流	A	0.55/0.51	0.55/0.51	1.1/1.02	1.1/1.02
ヒータ電流		A	2.6	3.5	3.9	6.1
風量		m <sup>3</sup> /min	9/12	9/12	18/21	21/24
外形寸法	高さ	mm	200	200	205	210
	幅	mm	660	820	1060	1285
	奥行	mm	440	440	440	440
製品質量		kg	12	14	18	21

※1 冷却能力(送風機負荷値含む)条件は、次のとおりです。

過熱度：4K、無着霜状態、ユニットクーラ入口空気温度と蒸発温度の差(TD)：10K

## ■ UCH-N10, 15, 20BNA

形名			UCH-N10BNA	UCH-N15BNA	UCH-N20BNA
性能	冷却能力※ <sup>1</sup>	kW	16.4/17.4	26.2/28.6	32.3/34.7
電源			三相 200V 50/60Hz (送風機：単相)	三相 200V 50/60Hz	三相 200V 50/60Hz
送風機	運転電流	A	4.0/5.4	7.52/9.68	7.52/9.68
	始動電流	A	8.4/12.0	10.80/14.80	10.80/14.80
ヒータ電流		A	—	—	—
風量		m <sup>3</sup> /min	211/235	480/510	480/510
外形寸法	高さ	mm	694	803	803
	幅	mm	2390	3028	3028
	奥行	mm	494	720	720
製品質量		kg	102	239	249

※1 冷却能力(送風機負荷値含む)条件は、次のとおりです。

過熱度：4K、無着霜状態、ユニットクーラ入口空気温度と蒸発温度の差(TD)：10K

## ■ UCL-N10, 15, 20BHA

形名			UCL-N10BHA	UCL-N15BHA	UCL-N20BHA
性能	冷却能力※ <sup>1</sup>	kW	16.4/17.4	26.2/28.6	32.3/34.7
電源			三相 200V 50/60Hz (送風機：単相)	三相 200V 50/60Hz	三相 200V 50/60Hz
送風機	運転電流	A	4.0/5.4	7.52/9.68	7.52/9.68
	始動電流	A	8.4/12.0	10.80/14.80	10.80/14.80
ヒータ電流		A	22.5/22.5	34.6/34.6	34.6/34.6
風量		m <sup>3</sup> /min	211/235	480/510	480/510
外形寸法	高さ	mm	694	803	803
	幅	mm	2390	3028	3028
	奥行	mm	494	720	720
製品質量		kg	107	248	258

※1 冷却能力(送風機負荷値含む)条件は、次のとおりです。

過熱度：4K、無着霜状態、ユニットクーラ入口空気温度と蒸発温度の差(TD)：10K

## ■ UCR-N15, 20, 25BHA

形名			UCR-N15BHA	UCR-N20BHA	UCR-N25BHA
性能	冷却能力※ <sup>1</sup>	kW	13.2/14.2	18.9/19.8	25.6/26.7
電源			三相 200V 50/60Hz (送風機：単相)	三相 200V 50/60Hz	三相 200V 50/60Hz
送風機	運転電流	A	4.0/5.4	7.52/9.68	7.52/9.68
	始動電流	A	8.4/12.0	10.80/14.80	10.80/14.80
ヒータ電流		A	32.8/32.8	43.3/43.3	43.3/43.3
風量		m <sup>3</sup> /min	180/200	470/500	470/500
外形寸法	高さ	mm	694	803	803
	幅	mm	2390	3028	3028
	奥行	mm	888	994	994
製品質量		kg	146	248	272

※1 冷却能力(送風機負荷値含む)条件は、次のとおりです。

過熱度：4K、無着霜状態、ユニットクーラ入口空気温度と蒸発温度の差(TD)：10K

## ■ UCH-A4, 5, 6, 8, 10, 15VNA

形名			UCH-A4VNA	UCH-A5VNA	UCH-A6VNA	UCH-A8VNA	UCH-A10VNA	UCH-A15VNA
性能	冷却能力※1	kW	5.9/6.3	7.3/7.9	9.7/10.3	12.7/13.6	15.9/17.0	23.5/25.0
電源			三相 200V 50/60Hz	三相 200V 50/60Hz	三相 200V 50/60Hz	三相 200V 50/60Hz	三相 200V 50/60Hz	三相 200V 50/60Hz
送風機	運転電流	A	0.69/0.73	0.69/0.73	1.9/2.2	1.9/2.2	3.0/4.0	4.0/5.4
	始動電流	A	2.2/2.4	2.2/2.4	4.2/6.0	4.2/6.0	6.3/9.0	8.4/12.0
ヒータ電流		A	—	—	—	—	—	—
風量		m³/min	54/62	54/62	92/104	118/132	175/196	241/268
外形寸法	高さ	mm	463	463	528	520	549	559
	幅	mm	1123	1123	1123	1723	1923	2523
	奥行	mm	469	469	469	469	469	469
製品質量		kg	30	32	39	53	67	91

※1 冷却能力(送風機負荷値含む)条件は、次のとおりです。

過熱度：4K、無着霜状態、ユニットクーラ入口空気温度と蒸発温度の差(TD)：10K

## ■ UCL-A4, 5, 6, 8, 10, 15VHA

形名			UCL-A4VHA	UCL-A5VHA	UCL-A6VHA	UCL-A8VHA	UCL-A10VHA	UCL-A15VHA
性能	冷却能力※1	kW	5.9/6.3	7.3/7.9	9.7/10.3	12.7/13.6	15.9/17.0	23.5/25.0
電源			三相 200V 50/60Hz	三相 200V 50/60Hz	三相 200V 50/60Hz	三相 200V 50/60Hz	三相 200V 50/60Hz	三相 200V 50/60Hz
送風機	運転電流	A	0.69/0.73	0.69/0.73	1.9/2.2	1.9/2.2	3.0/4.0	4.0/5.4
	始動電流	A	2.2/2.4	2.2/2.4	4.2/6.0	4.2/6.0	6.3/9.0	8.4/12.0
ヒータ電流		A	9.5	11.9	11.7	15.6	18.2	23.4
風量		m³/min	54/62	54/62	92/104	118/132	175/196	241/268
外形寸法	高さ	mm	463	463	528	520	549	559
	幅	mm	1123	1123	1123	1723	1923	2523
	奥行	mm	469	469	469	469	469	469
製品質量		kg	32	34	41	56	69	94

※1 冷却能力(送風機負荷値含む)条件は、次のとおりです。

過熱度：4K、無着霜状態、ユニットクーラ入口空気温度と蒸発温度の差(TD)：10K

## ■ UCR-A4, 5, 6, 8, 10, 15, 20VHA

形名			UCR-A4VHA	UCR-A5VHA	UCR-A6VHA	UCR-A8VHA	UCR-A10VHA	UCR-A15VHA	UCR-A20VHA
性能	冷却能力※1	kW	3.7/3.9	4.5/4.8	5.9/6.4	7.2/7.8	10.2/10.9	12.0/12.8	16.4/17.4
電源			三相 200V 50/60Hz	三相 200V 50/60Hz	三相 200V 50/60Hz	三相 200V 50/60Hz	三相 200V 50/60Hz	三相 200V 50/60Hz	三相 200V 50/60Hz
送風機	運転電流	A	0.69/0.73	0.69/0.73	0.69/0.73	1.9/2.2	1.9/2.2	3.0/4.0	4.0/5.4
	始動電流	A	2.2/2.4	2.2/2.4	2.2/2.4	4.2/6.0	4.2/6.0	6.3/9.0	8.4/12.0
ヒータ電流		A	11.8	12.8	13.7	12.1	19.5	23.4	28.6
風量		m³/min	54/62	54/62	54/62	92/104	118/132	175/196	241/268
外形寸法	高さ	mm	463	463	463	528	520	549	559
	幅	mm	1123	1123	1123	1123	1723	1923	2523
	奥行	mm	500	500	469	469	469	469	469
製品質量		kg	33	34	38	44	64	78	99



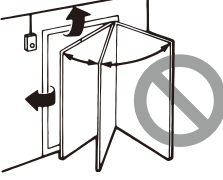
※1 冷却能力(送風機負荷値含む)条件は、次のとおりです。

過熱度：4K、無着霜状態、ユニットクーラ入口空気温度と蒸発温度の差(TD)：10K

# 10. 修理を依頼する前に

- 以下のことをお調べになって、それでも不具合があるときはご使用を中止し、配線用遮断器(ブレーカ)を切(OFF)にしてからお買上げの販売店(工事店・サービス店)にご連絡ください。

## [1] よく冷えない

No.	現象	原因の確認	処置方法	
1	よく冷えない	吹出口・吸込口がふさがっていませんか。	障害物を取り除いてください。	
2		吹出口・吸込口が霜で目詰まりしていませんか。	霜取りをしてください。	
3		吹出口・吸込口にダンボール・ビニールなどのごみが付着していませんか。	付着しているごみを取り除いてください。 「5. お手入れ」を参照してください。	
4		扉が閉まっていますか。異物などがはさまっていませんか。	扉をしっかり閉めてください。	
5		庫内の温度が上昇していませんか。高温のもの、または常温のものを大量に入れたことで、一時的に庫内温度が上がっていませんか。	熱いものはさましてから大量に入れず、少しずつ入れてください。	
6		扉の開閉回数が多くありませんか。	できるだけ扉の開閉回数を少なくし、開けている時間を短くしてください。	
7		商品を詰め過ぎていませんか。商品を詰め過ぎて冷気の流れが悪くなり、均一に冷えない状態になっていませんか。	冷気の流れが悪くならないよう、余裕をもって収納してください。	

---

## [2] 次の場合は故障ではありません

- 風が出ない  
ユニットクーラへの霜の付着量が増えると、冷風の吹き出しが少なくなったり、羽根の回転が遅くなったりします。  
霜取時間・回数などの霜取間隔を見直してください。
- 音がする  
冷却・霜取運転開始後と停止後に「ピシッ」と音がすることがあります。温度変化によりパネルなどが膨脹収縮して、こすれる音ですので問題はありません。  
吹出口が目詰まりした状態で使用するとパネルなどから振動音が出ることがあります。  
目詰まりにより、送風機に静圧がかかり発音します。霜取時間・回数などの霜取間隔を見直してください。

# 11. 保証とアフターサービス

## 11-1. 保証について

- 保証書は、必ず「お買上げ日（据付日または試運転完了日）・販売店名（工事店名）」などの記入をお確かめのうえ、販売店（工事店）からお受け取りください。保証書は内容をよくお読みのあと、大切に保管してください。
- 保証期間は、お買上げ日（据付日または試運転完了日）から1年間です。
- 保証期間内でも有料になる場合がありますので、保証書をよくお読みください。
- 製品の故障もしくは不具合より発生した、冷却温度上昇による健康障害や食品劣化、水漏れなどによる家財破損などの付随的損害の責については、ご容赦ください。損害保険に加入されることをお勧めします。

### 11-1-1. 保証できない範囲

- 機種選定、冷凍装置設計に不具合がある場合。  
同梱の据付工事説明書およびコンデンシングユニットの設計・工事・サービスマニュアルに記載している事項を遵守せずに工事を行ったり、冷却負荷に対して明らかに過大過少の能力を持つユニットクーラを選定し、故障に至ったと弊社が判断する場合。  
（例：ユニットに指定外の冷媒を封入した場合、充てん冷媒の種類の表示がない場合など）
- 弊社の製品仕様を据付けに当たって改造した場合、または弊社製品付属の保護機器を使用せずに故障した場合。
- 同梱の据付工事説明書に指定した蒸発温度、凝縮温度、使用外気温度の範囲を守らなかったことによる故障の場合、規定の電圧以外の条件による故障の場合。
- 運転、調整、保守が不備なことによる故障。
  - 据付場所による故障（腐食性雰囲気、化学薬品などの特殊環境条件）
  - 調整ミスによる故障（膨張弁のスーパーヒート、吸入圧力調整弁の設定値、圧力開閉器の低圧設定）
  - ショートサイクル運転による故障（運転一停止おのおの5分以下をショートサイクルと称す）
  - メンテナンス不備（油交換がない場合、ガス漏れを気づかなかった場合）
  - 修理作業ミス（部品違い、欠品、技術不良、製品仕様と著しく相違する場合）
  - 冷媒過充てん、冷媒不足に起因する故障（始動不良、電動機冷却不良）
  - アイススタックによる故障
  - ガス漏れなどにより空気、水分を吸込んだと判断される場合
- 天災、火災による故障。
- 据付工事に不具合がある場合。
  - 据付工事中取扱不良のため損傷、破損した場合
  - 弊社関係者が工事上の不備を指摘したにもかかわらず改善されなかった場合
  - 振動が大きく、もしくは運転音が大きいのを承知で運転した場合
  - 軟弱な基礎、軟弱な台枠が原因で起こした故障の場合
- 自動車、鉄道、車両、船舶などに搭載した場合。
- その他、ユニット据付け、運転、調整、保安上常識になっている内容を逸脱した工事および使用方法での故障は一切保証できません。

## 11-2. 修理を依頼されるときは（出張修理）

- 「10. 修理を依頼する前に（30ページ）」にしたがってお調べください。  
なお、不具合があるときは、ご使用を中止し、必ず配線用遮断器（ブレーカ）を切（OFF）にしてから、お買上げの販売店（工事店・サービス店）にご連絡ください。
- 保証期間中は、保証書の規程にしたがって、販売店（工事店・サービス店）が修理させていただきます。なお、修理に際しまして、保証書をご提示ください。
- 離島および離島に準じる遠隔地へのお出張修理を行った場合には、出張に要する実費を申し受けます。



- 保証期間が過ぎているときは、修理すれば使用できる場合には、ご希望により有料で修理させていただきます。料金などについては販売店（工事店・サービス店）にご相談ください。点検・診断のみでも有料となることがあります。ただし、補修用性能部品の保有期間が過ぎている場合は、修理できないことがあります。
- 修理料金は、技術料+部品代+出張料などで構成されています。

技術料	製品の点検や故障した製品を正常に修復するための料金です。
部品代	修理に使用した部品代金です。
出張料	製品のある場所へ技術員を派遣する費用（出張料）や有料駐車場の費用（駐車料）を別途いただく場合があります。

- 機器の接続・機器の調整・取り扱い方法の説明なども修理料金に含まれます。
- ご連絡いただきたい内容（出張修理対象商品）

コンデンシングユニット形名 (例：ECOEN150MC1)		— 定格銘板に記載しています。
ユニットクーラ形名 (例：UCH-N5VNB)		— 定格銘板に記載しています。
製造番号		— 定格銘板に記載しています。
お買上げ日 (据付日または試運転完了日)	年 月 日	
故障の状況	「できるだけ具体的に」	
ご住所	「付近の目印なども」	
お名前		
電話番号		
訪問希望日		

- この製品は、日本国内用に設計されていますので、国外では使用できません。また、アフターサービスもできません。

This appliance is designed for use in Japan only and the contents in this document cannot be applied in any other country. No servicing is available outside of Japan.

### 11-3. 補修用性能部品の保有期間

- 当社は、この製品の補修用性能部品の製造打切後10年保有しています。補修用性能部品とは、その製品の機能を維持するために必要な部品です。この基準により、補修用性能部品の調達しうえ修理によって性能を維持できる場合は、お客様のご要望により有料で修理させていただきます。

### 11-4. お問い合わせ

- ご不明な点は、まずお買上げの販売店（工事店・サービス店）にお問い合わせください。お買上げの販売店（工事店・サービス店）にご依頼できない場合は、「三菱電機 修理窓口・ご相談窓口のご案内」（別紙）へお問い合わせください。  
(所在地、電話番号などについては変更になることがありますのでご了承願います。)

#### お問い合わせ窓口におけるお客様の個人情報のお取り扱いについて

三菱電機株式会社は、お客様からご提供いただきました個人情報は、下記のとおり、お取り扱いします。

- お問い合わせ（ご依頼）いただいた修理・保守・工事および製品のお取り扱いに関連してお客様よりご提供いただいた個人情報は、本目的ならびに製品品質・サービス品質の改善、製品情報のお知らせに利用します。
- 上記利用目的のために、お問い合わせ（ご依頼）内容に記録を残すことがあります。
- あらかじめお客様からご了承をいただいている場合および下記の場合を除き、当社以外の第三者に個人情報を提供・開示することはありません。
  - ①上記利用目的のために、弊社グループ会社・協力会社などに業務委託する場合。
  - ②法令等の定める規定に基づく場合。
- 個人情報に関するご相談は、お問い合わせをいただきました窓口にご連絡ください。

## 12. 環境関連の表示

### 12-1. フロン排出抑制法

#### 警告

ユニットの廃棄は、専門業者に依頼すること。

- 充てんした油や冷媒を取り除いて廃棄しないと、環境破壊・火災・爆発のおそれあり。



指示を  
実行

#### 注意

ユニット内の冷媒は回収すること。

- 冷媒は再利用するか、処理業者に依頼して廃棄すること。
- 大気に放出すると、環境破壊のおそれあり。



指示を  
実行

ユニットを廃棄される時は、フロン排出抑制法で冷媒の回収が定められています。お買い上げの販売店（工事店・サービス店）、または「三菱電機 修理窓口・ご相談窓口のご案内」（別紙）にご相談ください。

この製品はフロン排出抑制法・第一種特定製品です。



当社のコンデンシングユニットに表示されている左記のシンボルマークは、ユニットに温暖化ガス（フロン類）が封入されていることを確認していただくための表示です。

この製品はフロン排出抑制法の第一種特定製品です。廃棄・整備するときは、都道府県に登録された第一種フロン類回収業者にフロン類の回収を依頼してください。


- フロン類をみだりに大気中に放出することは禁じられています。
- この製品を廃棄・整備する場合には、フロン類の回収が必要です。
- 冷媒を追加充てんした場合やサービスで冷媒を入れ替えた場合にはコンデンシングユニットの<冷媒量記入のお願い>の記入欄に必要事項を記入してください。

---

# MEMO

---

便利メモ	設備工事業者
	電話番号
	担当サービス会社
	電話番号

<b>愛情点検</b>		●長年ご使用のユニットクーラの点検を！	
	<b>こんな症状はありませんか</b>	<ul style="list-style-type: none"> <li>●運転音が異常に大きくなる。</li> <li>●電源が頻繁に落ちる。</li> <li>●その他の異常・故障がある。</li> </ul>	<b>ご使用中止</b>
			事故防止のため、配線用遮断器(ブレーカー)を切(OFF)にし、販売店に点検・修理をご相談ください。

ご不明な点がございましたらお客様相談窓口（別紙）にお問い合わせください。

<b>三菱電機冷熱相談センター</b>
<b>0037-80-2224(フリーボイス)/073-427-2224(携帯電話対応)</b>
FAX(365日・24時間受付)
<b>0037(80)2229(フリーボイス)・073(428)-2229(通常FAX)</b>

## 三菱電機株式会社

冷熱システム製作所 〒640-8686 和歌山市手平6-5-66

2018年11月作成

WT09215X01