

冷媒 R32 対応

三菱電機 一体空冷式ブラインクーラ [業務用]

形名

BALV-EM40, 50, 60, 70, 80A
BALV-EM40, 50, 60, 70, 80A-P
BALV-EM40, 50, 60, 70, 80A-N
BALV-EM40, 50, 60, 70, 80VA
BALV-EM40, 50, 60, 70, 80VA-N

取扱説明書

もくじ	ページ
安全のために必ず守ること	3
1. 各部の名称	7
2. 付属品	20
3. 別売品・別売部品	21
4. ご使用の前に	23
5. 使用方法	26
6. お手入れ	63
7. 定期点検のお願い	71
8. 製品独自のお願い事項	72
9. 据付工事の確認と試運転	83
10. 仕様	84
11. 修理を依頼する前に	88
12. 法令関連の表示	89
13. 保証とアフターサービス	90
14. 環境関連の表示	92

BALV-EM70(V)A 形、BALV-EM80(V)A 形の使用者は高圧ガス保安法において第二種製造者に該当し、使用開始には都道府県知事への高圧ガス製造届けが必要です。

また、冷媒ガスの圧力を受ける部分について切断や溶接を伴う修理を行う場合は、都道府県へ「高圧ガス製造施設等変更届」を提出し、資格（冷凍空調施設工事事業所）のある事業所に依頼する必要があります。

- ご使用の前に、この取扱説明書をよくお読みになり、正しく安全にお使いください。
- 保証書は「お買上げ日（据付日または試運転完了日）・販売店名（工事店名）などの記入を確かめて、販売店からお受け取りください。
- 「取扱説明書」と「保証書」は大切に保管してください。
- 添付別紙の「三菱電機 修理窓口・ご相談窓口のご案内」は大切に保管してください。
- お使いになる方が代わる場合には、本書と「据付工事説明書」および「保証書」をお渡しください。
- お客様ご自身では据付けしないでください。（安全や機能の確保ができません。）
- この製品は、日本国内用に設計されていますので、国外では使用できません。また、アフターサービスもできません。

This appliance is designed for use in Japan only and the contents in this document cannot be applied in any other country. No servicing is available outside of Japan.

以下の仕様のユニットは形名の末尾に識別記号を付記します。

- 耐塩害仕様 : 「-BS」
- 耐重塩害仕様 : 「-BSG」
- 本書内記載の製品形名は表紙に記載している形名のうち「-BS,-BSG」を省略して表記しています。

もくじ

安全のために必ず守ること	3	6-2. プレート式熱交換器の洗浄	64
1. 各部の名称	7	6-2-1. プレート式熱交換器の洗浄について	64
1-1. 各部の名称	7	6-2-2. 洗浄周期 (開始とインターバル)	65
1-1-1. 本体部 (ポンプレス仕様)	7	6-2-3. 熱交換器単体洗浄モデル図とその接続例	65
1-1-2. 本体部 (ポンプ内蔵仕様)	8	6-2-4. 循環洗浄方法	66
1-1-3. 本体部 (ヘッダー内蔵仕様)	9	6-3. プレート式熱交換器の薬品洗浄時の 留意事項と洗浄方法	67
1-1-4. 内部構造	10	6-4. 空気熱交換器の洗浄	68
1-1-5. 制御箱部	12	6-4-1. 空気熱交換器の洗浄について	68
1-1-6. プレーカ箱部	14	6-4-2. 空気熱交換器の洗浄方法	69
1-1-7. 基板操作部	15	6-4-3. 空気熱交換器の点検周期	70
1-1-8. リモコン部 (別売品)	18	7. 定期点検のお願い	71
2. 付属品	20	8. 製品独自のお願事項	72
3. 別売品・別売部品	21	8-1. 保安上必要な事項の記載	72
3-1. 別売品	21	8-1-1. 機械製造者の名称・所在地・電話番号	72
3-2. 別売部品	22	8-1-2. 設備工事業者の名称・所在地・電話番号	72
4. ご使用の前に	23	8-1-3. サービス・修理業者の名称・所在地・電話番号	72
4-1. 取扱い上のお願	24	8-1-4. 使用冷媒の名称・充てん量、操作	72
4-2. 使用範囲	25	8-1-5. 運転および停止の方法	72
5. 使用方法	26	8-1-6. 保守の定期点検	73
5-1. はじめて運転するとき	26	8-1-7. 故障の原因と対策	79
5-2. 運転方法：リモコン (別売品) を使用しないとき	27	8-1-8. 予防保全の目安	80
5-2-1. 運転をはじめ	27	8-1-9. 保安装置器材の使用法・点検・整備要領	81
5-2-2. 運転を止める	27	8-1-10. 換気装置の点検整備	81
5-2-3. デマンド運転をする	27	8-1-11. 消火設備の使用法・定期点検・整備要領	81
5-3. 運転方法：リモコン (別売品) を使用するとき	28	8-1-12. その他保安上必要な事項	81
5-3-1. 運転/停止・モード切替について	28	8-2. 廃棄について	81
5-3-2. 設定ライン温度を変更する	29	8-3. 移設時の据付場所について	82
5-3-3. 日時を設定する	30	9. 据付工事の確認と試運転	83
5-3-4. スケジュール運転をする	31	10. 仕様	84
5-3-5. 週間スケジュール運転をする	32	10-1. ユニット仕様表	84
5-3-6. 指定日スケジュール運転をする	34	10-2. 高圧ガス明細書	87
5-3-7. パワーセーブスケジュール運転をする	36	11. 修理を依頼する前に	88
5-3-8. 強制ファン運転をする	38	12. 法令関連の表示	89
5-4. 異常発生時の対応	39	12-1. 点検時の交換部品と保有期間	89
5-4-1. 異常内容の確認	39	12-2. 日常の保守	89
5-4-2. 異常コード一覧	42	12-3. フロン排出抑制法	89
5-4-3. 保護装置のセット値一覧表	49	12-4. 冷媒の見える化	89
5-4-4. 不具合の原因調査と処置方法	50	12-4-1. R32 の地球温暖化係数	89
5-4-5. 手元でのリセット方法	53	13. 保証とアフターサービス	90
5-4-6. 遠方 (手元以外) でのリセット方法	55	13-1. 保証について	90
5-5. 制御機能	57	13-1-1. 保証できない範囲	90
5-5-1. ポンプ運転制御	57	13-2. 補修用性能部品の保有期間	90
5-5-2. 圧縮機起動・停止制御	58	13-3. 修理を依頼されるときは (出張修理)	91
5-5-3. 出口ライン温度制御	58	13-4. お問い合わせ	91
5-5-4. 停電自動復帰処理	58	14. 環境関連の表示	92
5-5-5. デマンド制御	59		
5-5-6. いたずらおよび誤操作防止制御	59		
5-5-7. 再始動制限制御	60		
5-5-8. 降雪時ファン運転制御	61		
5-6. 長期間使用しないとき	61		
6. お手入れ	63		
6-1. お手入れの内容	63		
6-1-1. 外装・筐体の清掃	63		
6-1-2. ユニット通風の確保	64		
6-1-3. 循環ライン回路の洗浄	64		

安全のために必ず守ること

- ◆この「安全のために必ず守ること」をよくお読みのうえ、取り扱ってください。
- ◆ここに記載した注意事項は、安全に関する重要な内容です。必ずお守りください。



警告

取扱いを誤った場合、使用者が死亡または重傷を負うおそれのあるもの



注意

取扱いを誤った場合、使用者が軽傷を負う、または物的損害が発生するおそれのあるもの

- ◆図記号の意味は次のとおりです。



(一般禁止)



(火気禁止)



(接触禁止)



(水ぬれ禁止)



(ぬれ手禁止)



(一般指示)

- ◆お読みになったあとは、お使いになる方に必ず本書をお渡しください。
- ◆お使いになる方は、本書をいつでも見られるところに大切に保管してください。移設・修理の場合、工事をされる方にお渡しください。また、お使いになる方が代わる場合、新しくお使いになる方にお渡しください。

一般事項



警告

当社指定の冷媒以外は絶対に封入しない。

- ◆封入すると、使用時・修理時・廃棄時などに、破裂・火災・爆発の原因になります。
 - ◆法令違反の原因になります。
- 封入冷媒の種類は、機器付属の説明書・銘板に記載し指定しています。
- 指定冷媒以外を封入した場合の不具合・事故に関して当社は一切責任を負いません。



禁止

当社指定の油以外は封入しない。

- ◆指定外の油を封入すると、使用・修理・廃棄時などに、破裂・爆発・火災の原因になります。封入油の種類は、機器付属の説明書・銘板に記載しています。



禁止

揮発性、引火性のあるものを熱媒体に使用しない。

- ◆火災・爆発の原因になります。



禁止

安全装置・保護装置の改造や設定変更をしない。

- ◆改造や設定変更または当社指定品以外のものを使用すると、破裂・発火・火災・爆発の原因になります。



変更禁止

ユニットの据付・点検・修理をする周囲に子どもを近づけない。

- ◆工具などが落下すると、けがの原因になります。



禁止

以下の特殊な環境では使用しない。

- ◆油・蒸気・有機溶剤・腐食ガス（アンモニア・硫黄化合物・酸など）の多いところ
 - ◆酸性やアルカリ性の溶液・特殊なスプレーを頻繁に使用するところ
- 性能低下・腐食により、冷媒漏れ・ブライン漏れ・けが・感電・故障・発煙・火災の原因になります。



使用禁止

改造はしない。

- ◆改造すると、冷媒漏れ・ブライン漏れ・けが・感電・火災の原因になります。



禁止

ユニットの近くに可燃物を置いたり、可燃性スプレーを使用したりしない。

- ◆ 引火・火災・爆発の原因になります。



禁止

ユニットを運転・停止するために電源スイッチやブレーキを入り切りしない。

- ◆ 火傷・感電・火災の原因になります。



禁止

圧縮機を運転するために電磁接触器の接点可動部を押さない。

- ◆ 火傷・感電・火災の原因になります。



禁止

ヒューズ交換時は、針金・銅線を使用しない。

- ◆ ヒューズ以外のものを使用すると、発火・火災の原因になります。
- ◆ 指定容量のヒューズを使用してください。



禁止

火気を近づけない。

- ◆ 引火・火災・爆発の原因になります。



火気禁止

運転中および運転停止直後の冷媒配管・冷媒回路部品に素手で触れない。

- ◆ 冷媒は循環過程で低温または高温になるため、素手で触れると凍傷・火傷の原因になります。
- ◆ 保護具を身につけて作業してください。



接触禁止

配管に素手で触れない。

- ◆ 高温になるため、素手で触れると火傷の原因になります。



接触禁止

ユニットに素手で触れない。

- ◆ 高温になるため、素手で触れると火傷の原因になります。



接触禁止

露出している配管や配線に触れない。

- ◆ 触れると、火傷・感電の原因になります。



接触禁止

運転中および運転停止直後の電気部品に素手で触れない。

- ◆ 素手で触れると、火傷・感電の原因になります。
- ◆ 保護具を身につけて作業してください。



接触禁止

電気部品に水をかけない。

- ◆ 水がかかった状態で使用すると、ショート・漏電・感電・故障・発煙・発火・火災の原因になります。



水ぬれ禁止

ぬれた手で電気部品に触れたり、スイッチ・ボタンを操作したりしない。

- ◆ 感電・故障・発煙・発火・火災の原因になります。
- ◆ ぬれた手を拭いてから、作業してください。



ぬれ手禁止

掃除・整備・点検をするときは、運転を停止して、主電源を切る。

- ◆ 運転中や主電源が入った状態で作業すると、けが・感電の原因になります。
- ◆ 回転機器により、けがの原因になります。



指示を
実行

換気をする。

- ◆ 冷媒が漏れると、酸素欠乏の原因になります。
- ◆ 冷媒が火気に触れると、有毒ガス発生・引火・火災の原因になります。



換気を
実行

熱交換器の洗浄は、専門業者に依頼する。

- ◆ 熱交換器が損傷し、冷媒漏れ・酸素欠乏の原因になります。
- ◆ 冷媒が火気に触れると、有毒ガス発生・引火・火災の原因になります。
- ◆ お客様ご自身での作業は、ユニット損傷の原因になります。



指示を
実行

プレート式熱交換器の洗浄は、専門業者に依頼する。

- ◆ プレート式熱交換器が損傷し、冷媒漏れ・酸素欠乏の原因になります。
- ◆ 冷媒が火気に触れると、有毒ガス発生・引火・火災の原因になります。
- ◆ プレート式熱交換器が損傷すると、ブライン漏れにより、家財がぬれる原因になります。
- ◆ お客様ご自身での作業は、ユニット損傷の原因になります。



指示を
実行

異常時（こげ臭いなど）は、運転を停止して電源スイッチを切る。

- ◆ 異常のまま運転を続けると、感電・故障・火災の原因になります。
- ◆ お買上げの販売店・お客様相談窓口にご連絡してください。



指示を
実行

端子箱・制御箱のカバーまたはパネルを取り付ける。

- ◆ほこり・水が入ると、感電・発煙・発火・火災の原因になります。



ユニットの廃棄は、専門業者に依頼する。

- ◆充てんした油や冷媒を取り除いて廃棄しないと、環境破壊・火災・爆発の原因になります。



基礎・据付台が傷んでいないか定期的に点検する。

- ◆ユニットの転倒・落下（据付場所により異なる）により、けがの原因になります。



注意

ブラインは飲用・食品製造用などの用途に直接使用しない。

- ◆体調悪化や健康障害、食品劣化の原因になります。



部品端面・ファン・熱交換器のフィン表面に触れるときは保護具を身に付ける。

- ◆けが・感電・故障の原因になります。



ユニットの上に乗ったり物を載せたりしない。

- ◆ユニットの転倒や載せたものの落下により、けがの原因になります。



保護具を身に付けて操作する。

- ◆主電源を切っても数分間は充電された電気が残るため、触れると感電の原因になります。



空気の吹出口・吸込口に指や棒などを入れない。

- ◆ファンに当たり、けがの原因になります。



電気部品に触る場合は、保護具を身に付ける。

- ◆高温部に触れると、火傷の原因になります。
- ◆高電圧部に触れると、感電の原因になります。



パネルやガードを外したまま運転しない。

- ◆回転機器に触れると、巻込まれてけがの原因になります。
- ◆高温部に触れると、火傷の原因になります。
- ◆高電圧部に触れると、感電の原因になります。



作業する場合は保護具を身に付ける。

- ◆けがの原因になります。



食品・動植物・精密機器・美術品の保存など特殊用途には使用しない。

- ◆保存品が品質低下する原因になります。



洗浄液が皮膚や衣服に付着した場合は、直ちに15分以上水洗いする。

- ◆体調悪化や健康障害、けがの原因になります。



酸性やアルカリ性・塩素系の液体を使用しない。

- ◆腐食により、ユニット損傷の原因になります。
- ◆ブライン漏れにより、家財がぬれる原因になります。



ユニット内の冷媒は、処理業者に依頼して回収・廃棄する。

- ◆大気に放出すると、環境破壊の原因になります。



ユニットにブラインを通していない状態で運転しない。

- ◆ユニット内の熱交換器が凍結パンクし、ユニット損傷の原因になります。
- ◆ブライン漏れにより、家財がぬれる原因になります。



ユニット内のブラインや洗浄液は規定に従って処分する。

- ◆ 規定に従わずに処分すると、環境破壊の原因になります。
- ◆ 規定に従わずに処分すると法律によって罰せられます。



ブライン流量は許容範囲内とする。

- ◆ 許容範囲を上回るまたは下回ると、腐食によりユニット損傷の原因になります。
- ◆ ブライン漏れにより家財がぬれる原因になります。



ユニットを使用しない期間に周囲温度がブラインの凍結点以下となる場合、以下のことを行う。

- ◆ ブライン配管からブラインを抜き取る、または周囲温度よりも凍結点が高いブラインを使用する。

- ◆ 凍結によりユニット損傷の原因になります。
- ◆ ブライン漏れにより家財がぬれる原因になります。



ブライン回路を定期的に点検・洗浄する。

- ◆ ブライン回路が汚れると、著しい性能低下や腐食によりユニット損傷の原因になります。
- ◆ ブライン漏れにより家財がぬれる原因になります。



ブラインは、当社指定のものを使用する。

- ◆ ブライン配管部材の腐食によりブライン漏れの原因になります。



ブラインが凍結する可能性のある地域では、ブライン回路の温度がブラインの凍結点以下にならないようにユニットを運転する。

- ◆ ブライン回路凍結によりユニット損傷の原因になります。
- ◆ ブライン漏れにより家財がぬれる原因になります。



移設・修理をするときに

警告

改造はしない。

- ◆ 改造すると、冷媒漏れ・ブライン漏れ・けが・感電・火災の原因になります。
- ◆ 移設・分解・修理は販売店または専門業者に依頼してください。



基板に手・工具で触れたり、ほこりを付着させたりしない。

- ◆ ショート・感電・故障・火災の原因になります。



分解・修理をした場合、部品を元どおり取り付け。

- ◆ 不備があると、けが・感電・火災の原因になります。

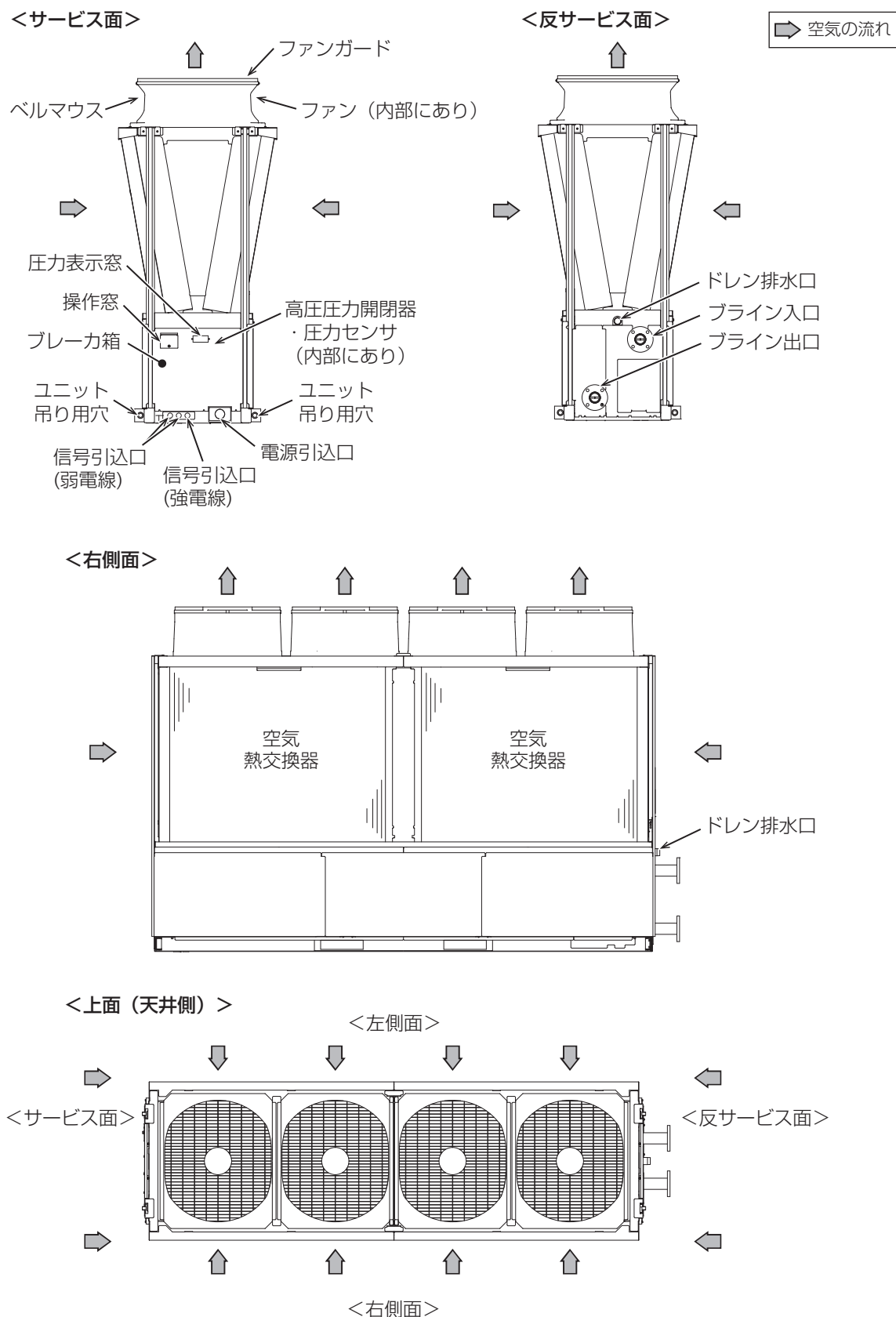


1. 各部の名称

1-1. 各部の名称

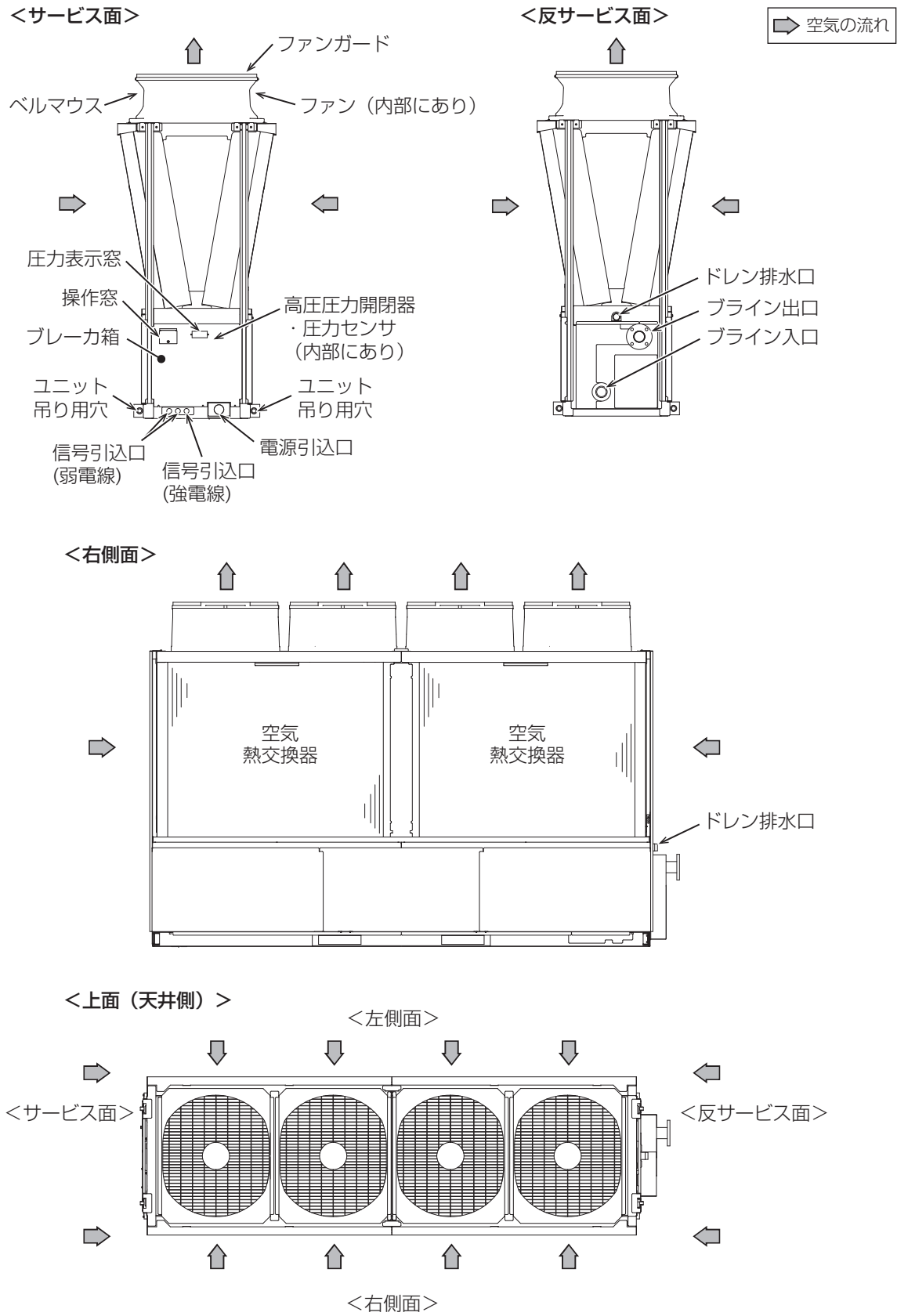
1-1-1. 本体部 (ポンプレス仕様)

■ BALV-EM40, 50, 60, 70, 80(V)A



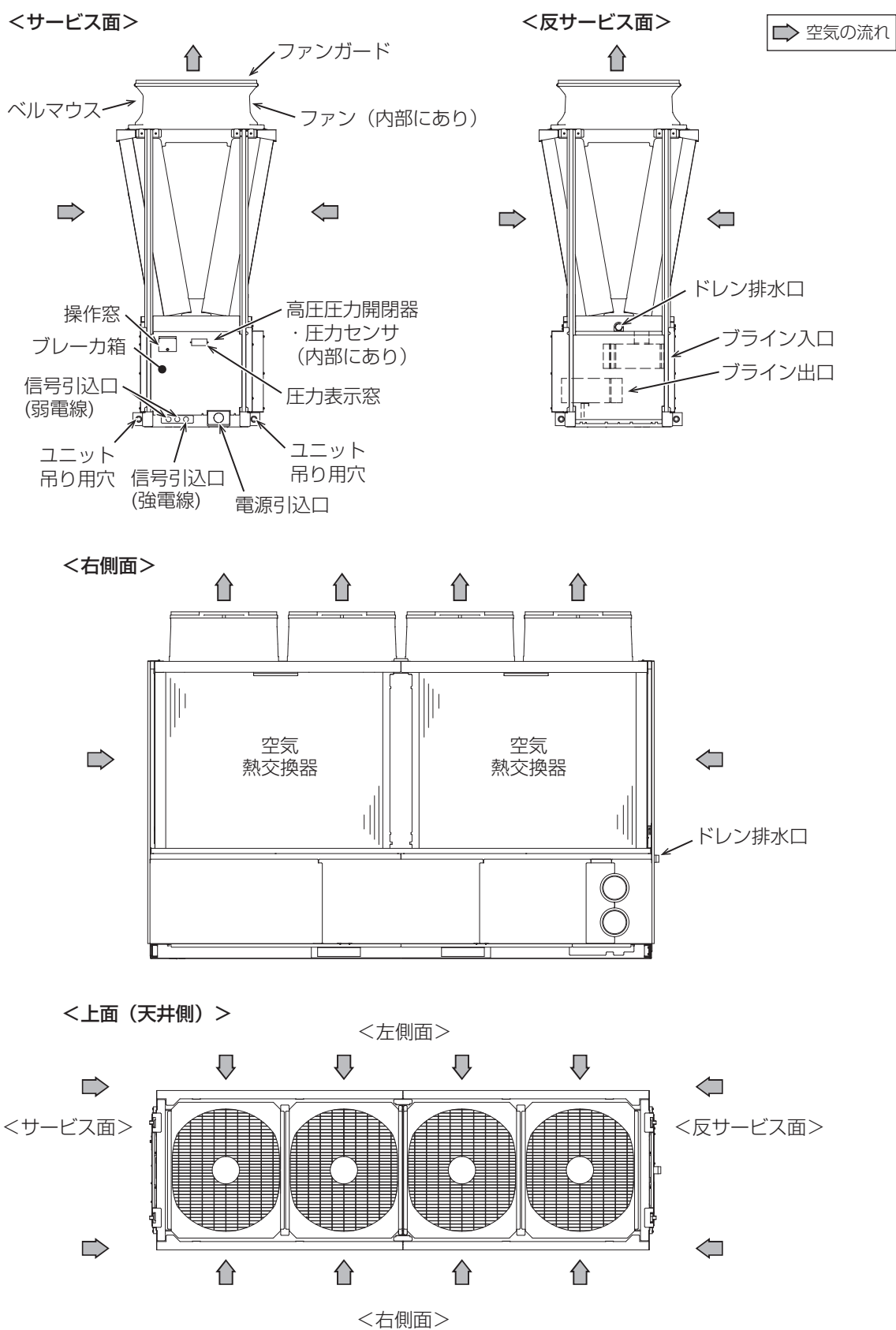
1-1-2. 本体部 (ポンプ内蔵仕様)

■ BALV-EM40, 50, 60, 70, 80A-P



1-1-3. 本体部（ヘッダー内蔵仕様）

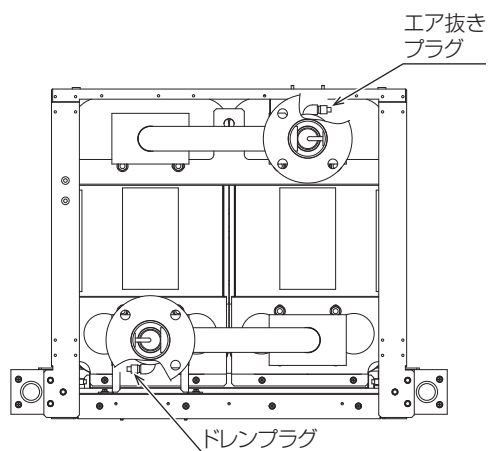
■ BALV-EM40, 50, 60, 70, 80(V)A-N



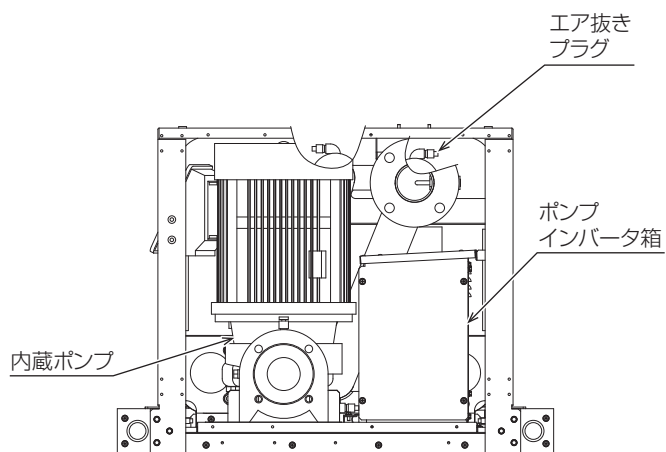
1-1-4. 内部構造

[1] ブライン配管部

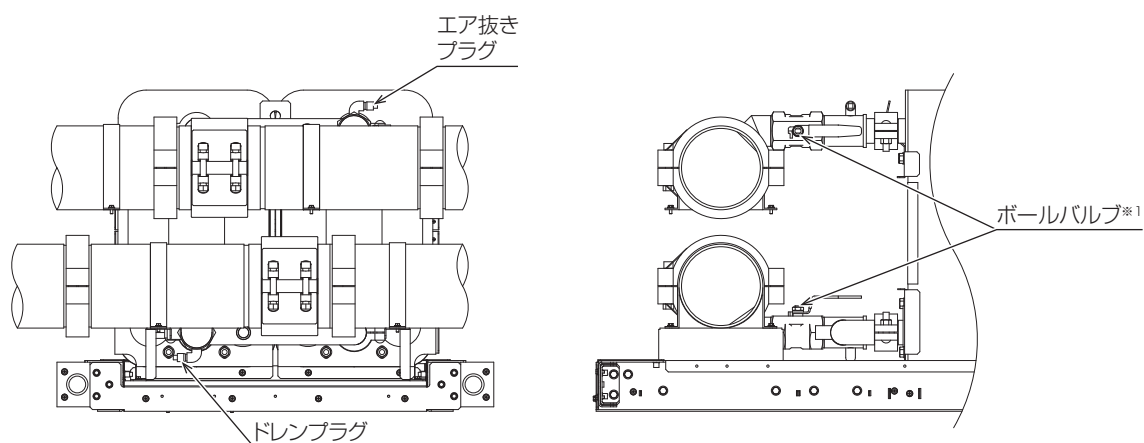
(1) ポンプレス仕様の場合



(2) ポンプ内蔵仕様の場合

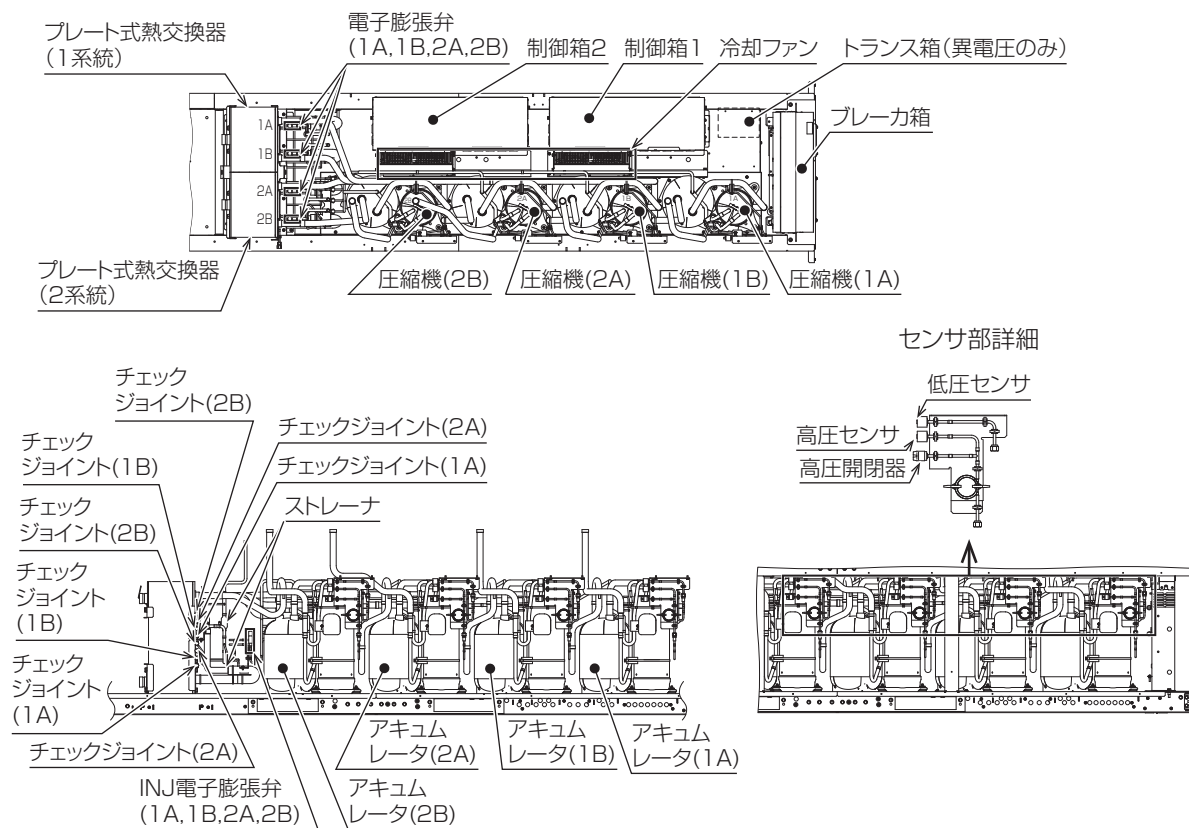


(3) ヘッダー内蔵仕様の場合



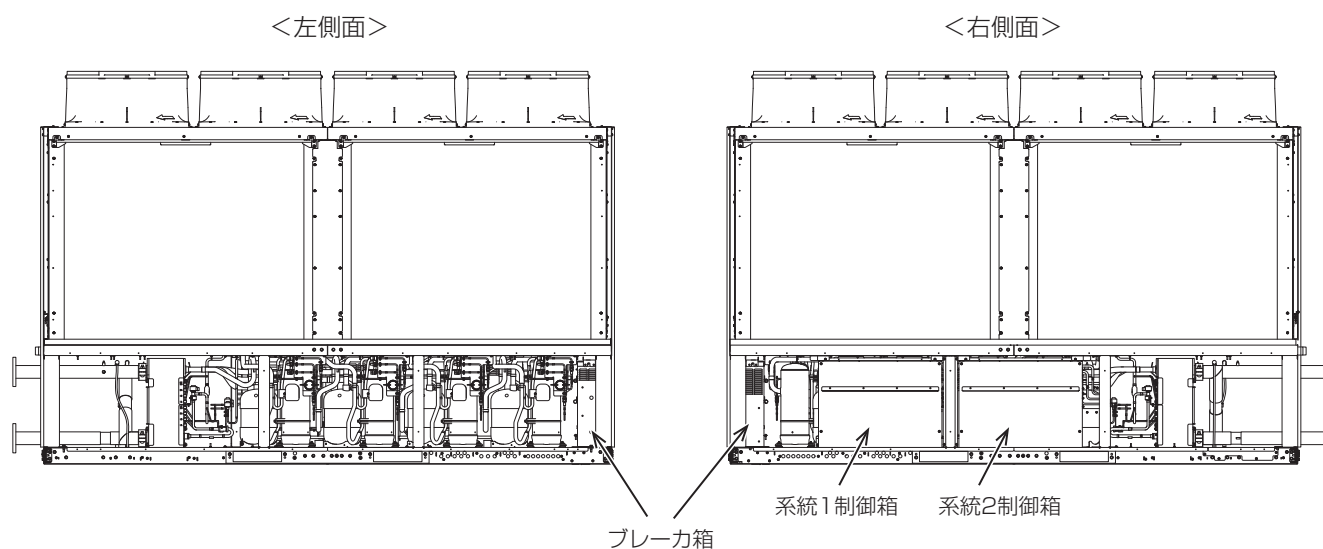
※1 バルブレス仕様にはありません。

[2] 機械室内部



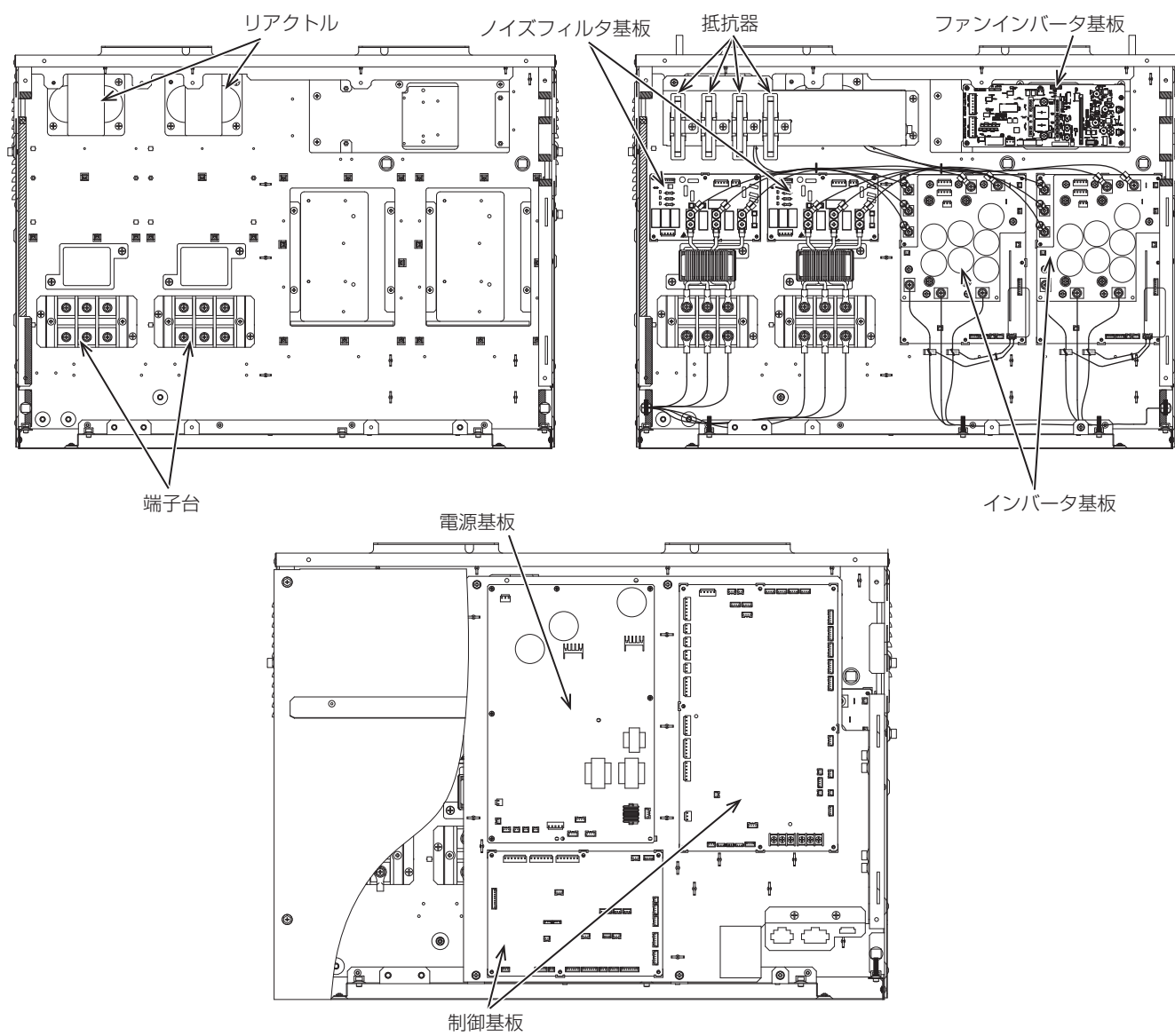
1-1-5. 制御箱部

[1] 制御箱配置

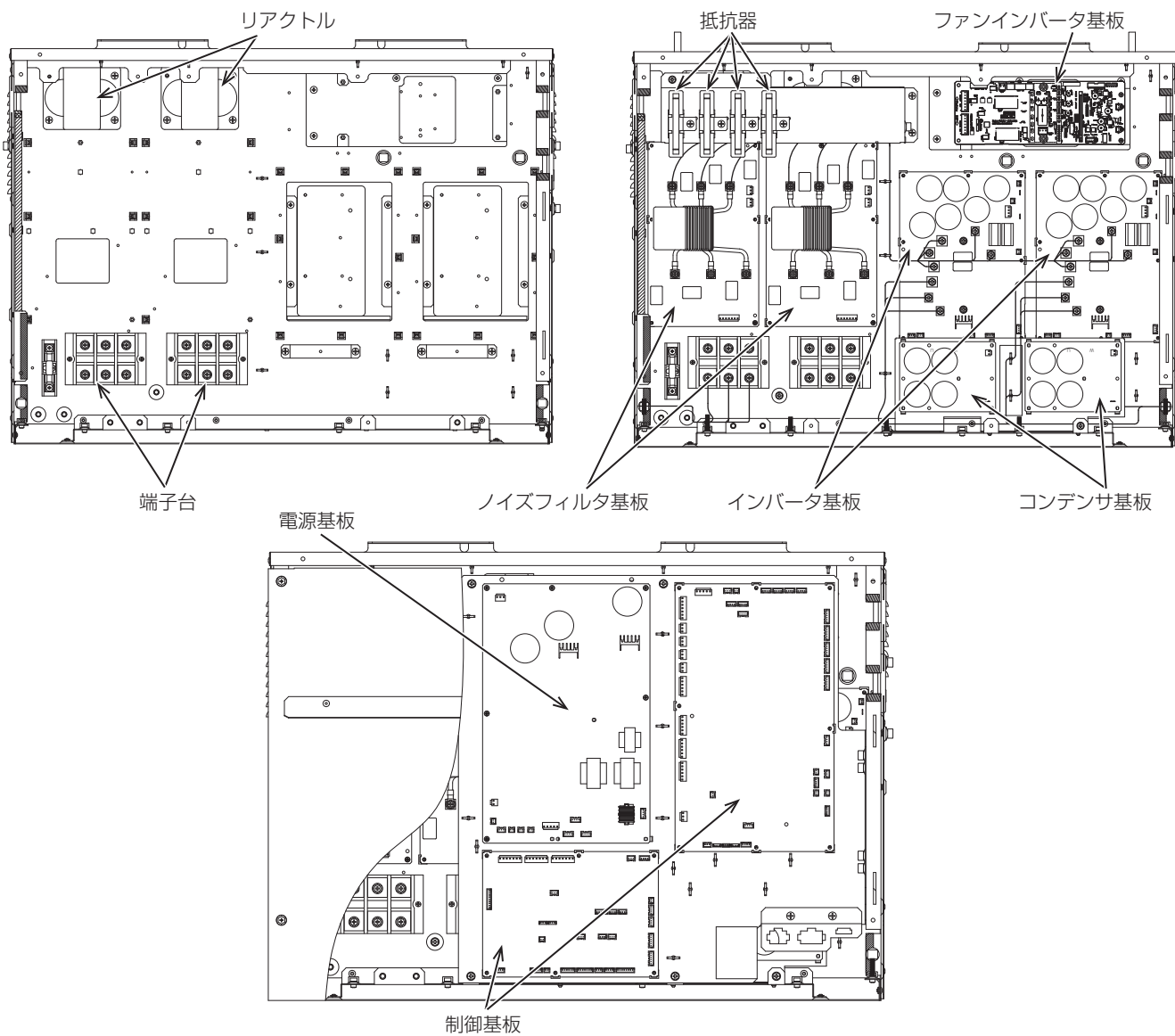


[2] 系統 1、2 制御箱内部配置図

<標準電圧仕様 (200V) >

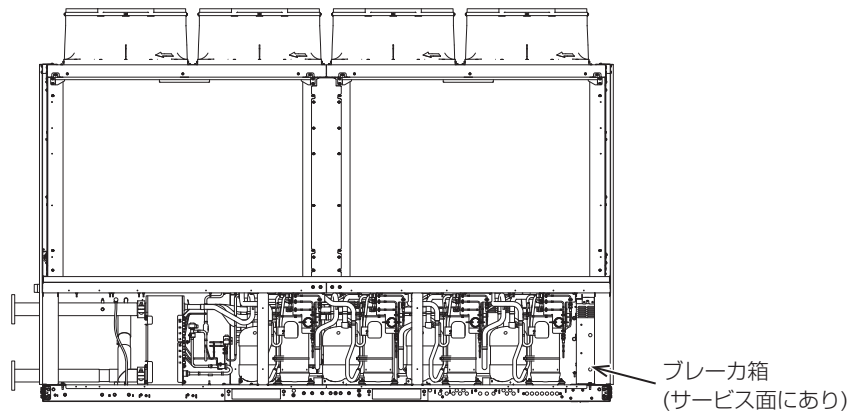


<異電圧仕様 (400V 級)>



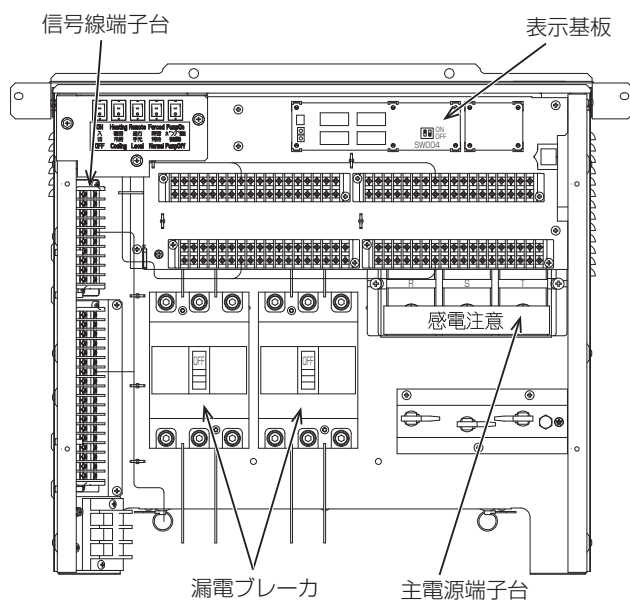
1-1-6. ブレーカ箱部

[1] ブレーカ箱配置

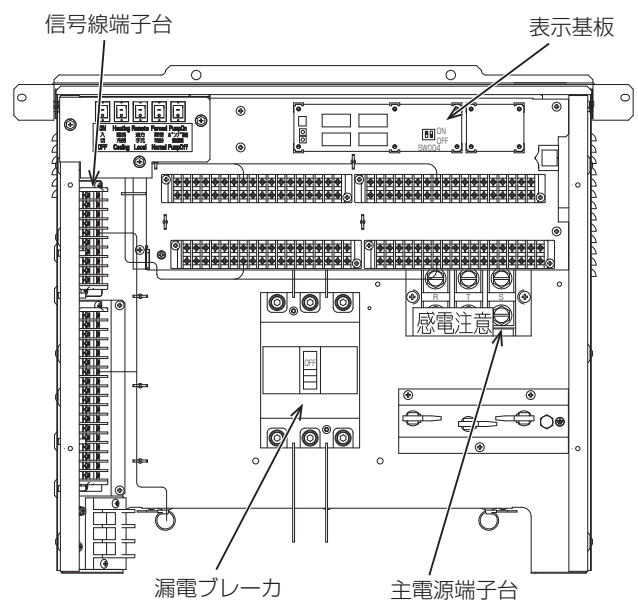


[2] ブレーカ箱内部配置図

<標準電圧仕様 (200V)>

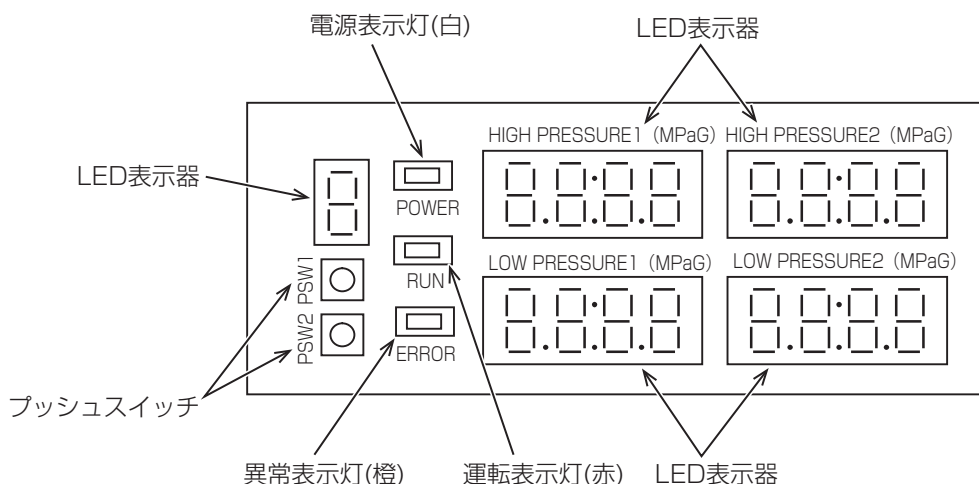


<異電圧仕様 (400V 級)>

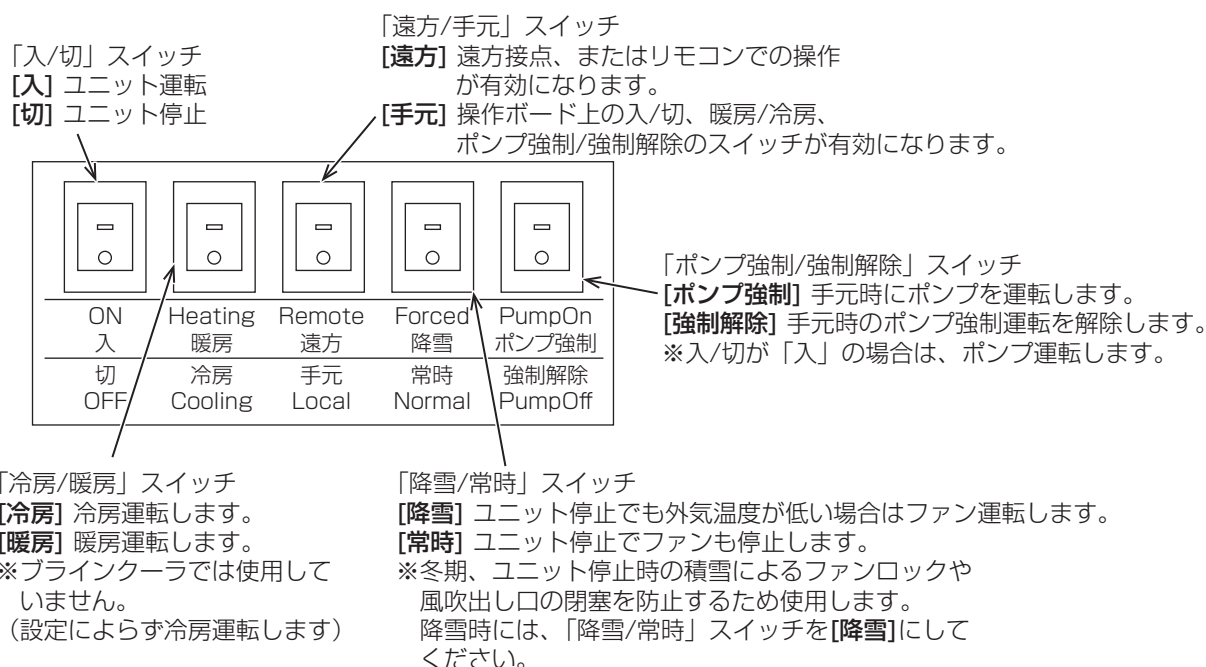


1-1-7. 基板操作部

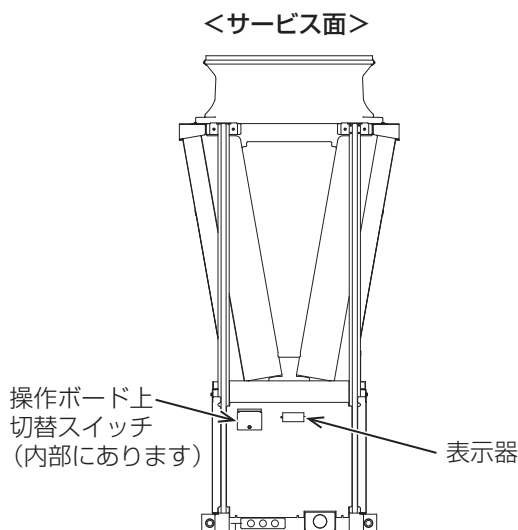
[1] 表示器



[2] 操作ボード上切替スイッチ



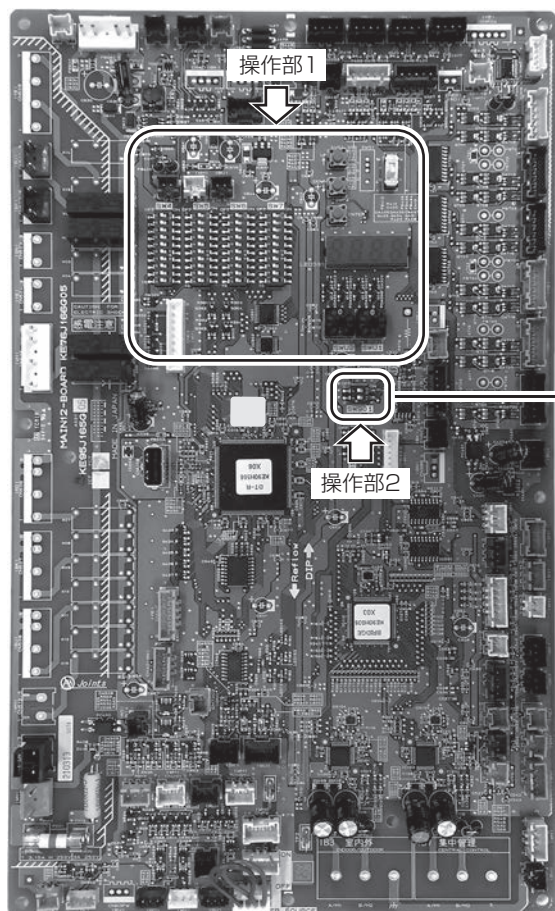
表示器、操作ボード上切替スイッチ位置



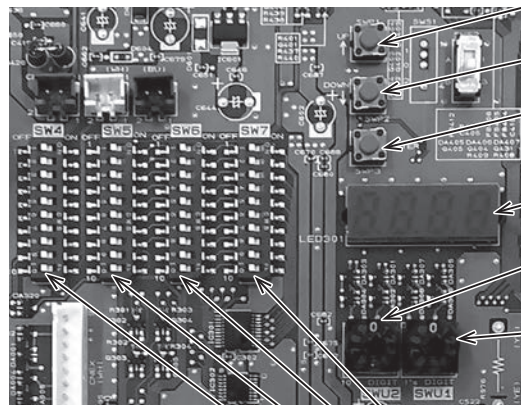
[3] 基板スイッチの名称と機能説明

(1) 基板スイッチの名称

制御基板 1A、2A



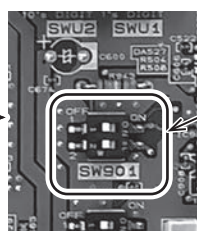
【操作部1の拡大写真】



- プッシュスイッチ (SWP1)
- プッシュスイッチ (SWP2)
- プッシュスイッチ (SWP3)
- LED表示器
- ロータリスイッチ (SWU2)(0~9まで)
- ロータリスイッチ (SWU1)(0~9まで)

- ディップスイッチ (SW7)
- ディップスイッチ (SW6)
- ディップスイッチ (SW5)
- ディップスイッチ (SW4)

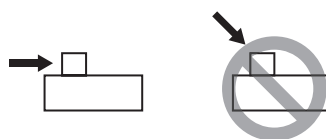
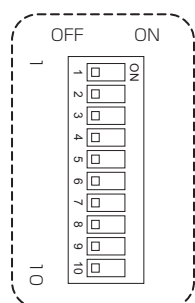
【操作部2の拡大写真】



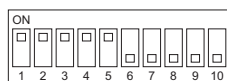
- ディップスイッチ (SW901)

(2) 基板スイッチの機能説明

			初期設定	
			系統 1	系統 2
ロータリスイッチ	SWU1	ユニットアドレスの 1 の位を表示します。	"1"	"1"
	SWU2	ユニットアドレスの 10 の位を表示します。	"0"	"5"
プッシュスイッチ	SWP1	設定値の数値を大きくするときに使用します。	—	—
	SWP2	設定値の数値を小さくするときに使用します。	—	—
	SWP3	変更された設定値を変更または確定するときに使用します。	—	—
ディップスイッチ	SW4 ~ 7	ディップスイッチの組み合わせで LED 表示の内容および各種設定を切り替えます。	据付工事説明書を参照してください。「ディップスイッチ設定一覧」	



ディップスイッチは横方向にスライドさせてください。
(上方向から押さえないでください)



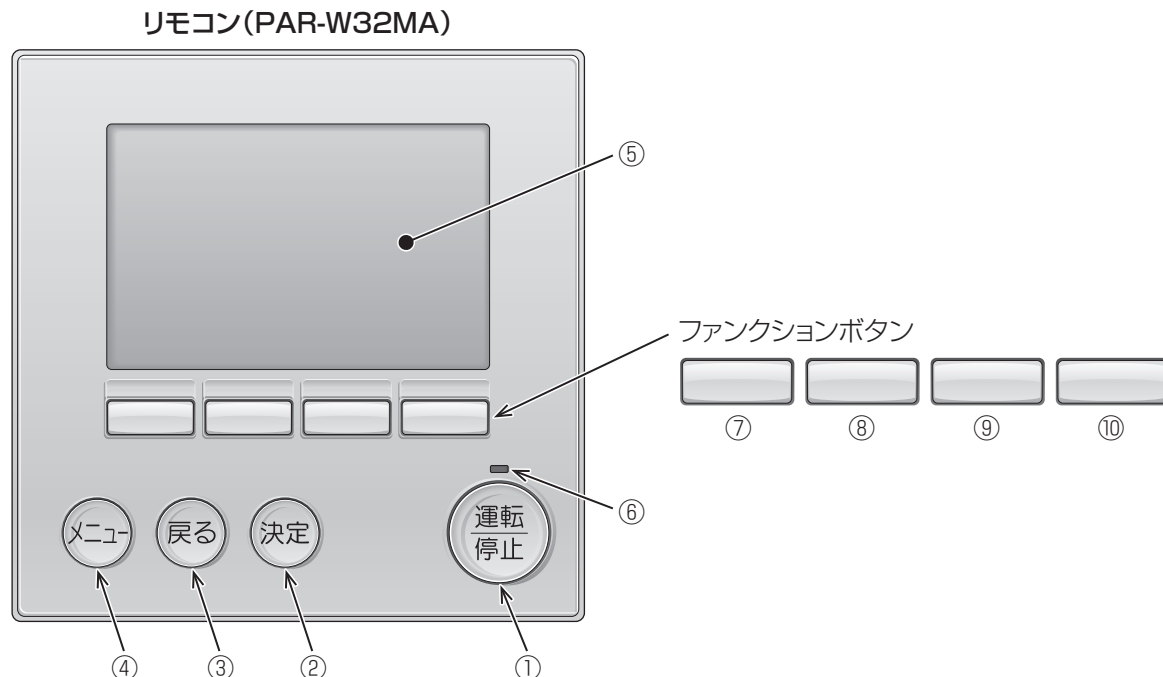
スイッチの見方例：

左記スイッチは 1 ~ 5 が ON、6 ~ 10 が OFF を示します。

1-1-8. リモコン部（別売品）

[1] 各部の名称と機能説明

(1) 操作部

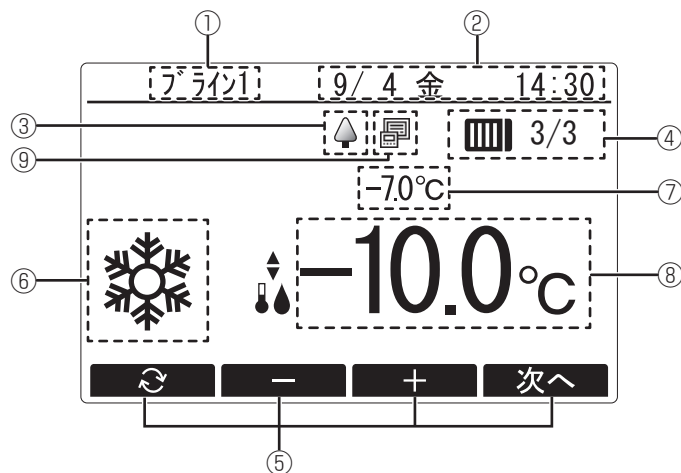


- ① [運転 / 停止] ボタン
1 度押すと運転します。
もう 1 度押すと、停止要求メッセージ画面が表示しますので [F3] ボタンを押すと停止します。
- ② [決定] ボタン
設定の決定をします。
- ③ [戻る] ボタン
前の画面に戻ります。(一部の画面は戻りません)
- ④ [メニュー] ボタン
メインメニューを表示します。
メインメニュー画面表示時はメイン画面に戻りません。
- ⑤液晶表示部（バックライト付）
運転内容を表示します。
バックライト消灯中にボタン操作すると、バックライトが点灯します。一定時間ボタン操作が行われないと自動的に消灯します。バックライトの点灯時間は画面により異なります。
バックライトが消えている状態での最初のボタン操作は効きません。
バックライトのみ点灯します。
- ⑥運転ランプ
運転中、緑色に点灯します。
立上げ時・異常時は点滅します。

ファンクションボタンは操作する画面によって動作が変わります。
液晶表示下部の操作ガイドに従って操作してください。

-
- ⑦ファンクションボタン [F1]
メイン画面：運転モードを切り替えます。
メインメニュー画面：操作無効
 - ⑧ファンクションボタン [F2]
メイン画面：設定ブライン温度を下げます。
メインメニュー画面：アイコンの選択を左に移動します。
 - ⑨ファンクションボタン [F3]
メイン画面：設定ブライン温度を上げます。
メインメニュー画面：アイコンの選択を右に移動します。
 - ⑩ファンクションボタン [F4]
メイン画面：2 ページ目を表示します。
メインメニュー画面：操作無効

(2) 表示部



①リモコン名表示

リモコンの名前を表示します。
(異常中は4桁のコードを表示します)

②時刻日時

現在の日付・曜日・時刻を表示します。

③🔔表示

省エネ制御中は本機のパワーセーブ中、ユニットのデマンド制御（接点入力）中に表示します。
(ユニットの機種により表示されない場合があります。)

④現在のユニット運転台数 / ユニット総数

現在のユニット運転台数とユニット総数を表示します。

⑤操作ガイド

ファンクションボタンの機能名を表示します。

⑥運転モード表示

運転中の状態を表示します。



• ユニットの機種により設定できない運転モードは表示されません。

⑦制御ライン温度表示

単独の場合は、ユニットの出口ライン温度、複数台の場合は、ポンプ運転中のユニット出口ライン温度の平均値を表示します。

⑧設定ライン温度表示

現在設定されている設定ライン温度を表示します。

⑨上位コントローラ表示

システムコントローラ接続時、表示します。

2. 付属品

本ユニットの付属品はありません。

3. 別売品・別売部品

3-1. 別売品

No.	品名	形名	数量	形状・仕様	
B-1	リモコンパネル	PAR-W32MA	必要数		
B-2	後付用アクティブフィルタ	DT-01ACB	1 or 2	標準電圧仕様	取付方法については、後付用アクティブフィルタの取付説明書を参照してください。
B-3	後付用アクティブフィルタ（異電圧）	DT-01ACVB	1 or 2	異電圧仕様	
B-4	空調冷熱総合管理システム	AE-CZJ EW-CZJ AE-200J EW-50J・ AE-50J	必要数	AE-CZJ・AE-200J：液晶タッチパネルまたはLAN 接続した PC の WEB 画面での運転操作が可能です。 EW-CZJ：拡張コントローラとして AE-CZJ に接続可能です。 EW-50J・AE-50J：拡張コントローラとして AE-200J に接続可能です。	

3-2. 別売部品

以下の部品は、三菱電機指定の純正部品を使用してください。

お買上げの販売店（工事店）にお問い合わせください。

No.	品名	形名	仕様内容
P-1	連結金具	DT-01KNG	複数ユニットを連結して設置する際に必要です。 「ユニット数-1」の数量が必要（例：3ユニット-1＝連結金具2セット必要。）
P-2	短管 80A	DT-01TK80	80Aの短管を単品出荷します。ポンプレス / ポンプ内蔵のユニットは65Aの水配管およびブライン配管サイズになります。現地水配管およびブライン配管サイズが80Aの場合、短管を設けて接続が可能です。
P-3	ヘッダー内蔵仕様・ 末端接続キット (ボールバルブ・ ダイレクトリターン仕様)	DT-01KD-B	ヘッダー内蔵仕様（ボールバルブ仕様）でダイレクトリターン施工する際に使用します。 末端に配置するユニットのみに必要です。
P-4	ヘッダー内蔵仕様・ 末端接続キット (ボールバルブ・ リバースリターン仕様)	DT-01KDR-B	ヘッダー内蔵仕様（ボールバルブ仕様）でリバースリターン施工する際に使用します。 末端に配置するユニットのみに必要です。
P-5	ヘッダー内蔵仕様・ 連結キット (ボールバルブ仕様)	DT-02KD-B	ヘッダー内蔵仕様（ボールバルブ仕様）で「ユニット数-1」の数量が必要（例：3ユニット-1＝連結キット2セット必要。） 連結金具は含まれていないので、別途注文してください。
P-6	ヘッダー内蔵仕様・ 末端接続キット (バルブレス仕様)	DT-01KDN-B	ヘッダー内蔵仕様（バルブレス仕様）でダイレクトリターン施工する際に使用します。 末端に配置するユニットのみに必要です。
P-7	ヘッダー内蔵仕様・ 連結キット (バルブレス仕様)	DT-02KDN-B	ヘッダー内蔵仕様（バルブレス仕様）で「ユニット数-1」の数量が必要（例：3ユニット-1＝連結キット2セット必要。） 連結金具は含まれていないので、別途注文してください。
P-8	JIS10K フランジキット	DT-01FLND	ヘッダー内蔵仕様時のフランジキットとなります。 末端設置分のみ注文してください。
P-9	ストレーナ、 逆止弁接続用短管	DT-01TK	現地側にY型ストレーナ、逆止弁を接続する場合にユニット板金と接触する場合は当品でブライン配管をユニット外部に延長します。
P-10	空気熱交換器フィン保護網	DT-01FHR	空気熱交換器のフィン保護用に網を取り付けます。
P-11	後付用アクティブ フィルター収納箱	DT-01ACBOX	現地取付用アクティブフィルターの収納箱となります。 アクティブフィルターを2個まで収納できます。
P-12	電源配線キット	DT-02DH100 DT-03DH100	複数ユニットの電源を一括で引き込む中継BOXと分岐配線を付属します。 ・BALV-EM40, 50, 60A形に使用可能 (その他の機種は使用不可)
P-13	電源配線キット (異電圧)	DT-02DH38 DT-03DH38	複数ユニットの電源を一括で引き込む中継BOXと分岐配線を付属します。 ・BALV-EM40, 50, 60VA形に使用可能 (その他の機種は使用不可)

4. ご使用前に

警告

当社指定の冷媒以外は絶対に封入しない。

- ◆ 封入すると、使用時・修理時・廃棄時などに、破裂・火災・爆発の原因になります。
 - ◆ 法令違反の原因になります。
- 封入冷媒の種類は、機器付属の説明書・銘板に記載し指定しています。
指定冷媒以外を封入した場合の不具合・事故に関して当社は一切責任を負いません。



当社指定の油以外は封入しない。

- ◆ 指定外の油を封入すると、使用・修理・廃棄時などに、破裂・爆発・火災の原因になります。封入油の種類は、機器付属の説明書・銘板に記載しています。



揮発性、引火性のあるものを熱媒体に使用しない。

- ◆ 火災・爆発の原因になります。



ユニットの据付・点検・修理をする周囲に子どもを近づけない。

- ◆ 工具などが落下すると、けがの原因になります。



ユニットの近くに可燃物を置いたり、可燃性スプレーを使用したりしない。

- ◆ 引火・火災・爆発の原因になります。



火気を近づけない。

- ◆ 引火・火災・爆発の原因になります。



以下の特殊な環境では使用しない。

- ◆ 油・蒸気・有機溶剤・腐食ガス（アンモニア・硫黄化合物・酸など）の多いところ
 - ◆ 酸性やアルカリ性の溶液・特殊なスプレーを頻繁に使用するところ
- 性能低下・腐食により、冷媒漏れ・ブライン漏れ・けが・感電・故障・発煙・火災の原因になります。



- ・ お客様ご自身では据付けないでください。（安全や機能の確保ができません。）
- ・ 本製品の据付工事は、販売店（工事店）が関連法規・資格などに基づき実施しております。
- ・ 据付工事完了後、指定のページの事項をお客様ご自身でご確認ください。「据付工事の確認と試運転（83ページ）」
- ・ 専門業者による据付工事終了後、使用者立会いのもとで試運転の実施と安全を確保するための正しい使い方の説明を受けてください。
- ・ 据付工事説明書のチェックリストを受け取ってください。

4-1. 取扱い上のお願ひ

⚠ 注意

ユニットにブラインを通していない状態で運転しない。

- ◆ ユニット内の熱交換器が凍結パンクし、ユニット損傷の原因になります。
- ◆ ブライン漏れにより、家財がぬれる原因になります。



使用禁止

部品端面・ファン・熱交換器のフィン表面に触れるときは保護具を身に付ける。

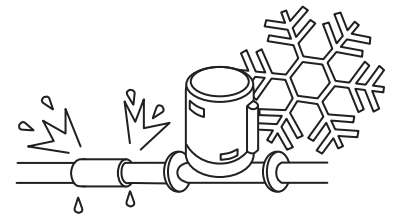
- ◆ けが・感電・故障の原因になります。



指示を
実行

お願い

- 水道直結はできません。
- ユニット運転前に負荷側のブライン回路バルブなどを開けておき、ブラインが循環する状態にしてください。
負荷側のバルブが閉じられた状態で運転した場合、ブライン配管内の圧が上昇し、ブライン配管やポンプの破損、ブライン漏れが発生する原因になります。
- ユニット上部の送風機は自動的に回転するようになっています。
電源スイッチ（漏電ブレーカ）が「入」の状態では、羽根に手を触れないでください。
- ユニットの制御盤のサービススイッチ、配管のバルブ類は意図的なとき以外は手を触れないでください。
- ユニットには、圧縮機の保護のため、運転を一時停止すると一定時間再起動しない回路を設けてありますので、運転スイッチを入れてもユニットが運転しないことがあります。
この場合は運転スイッチを入れたままにしておきますと、所定時間経過後に自動的に運転開始します。
- このユニットは、ユニットを調子よく運転させるために停止中も圧縮機に通電させていますので、電源遮断の必要のない場合には電源スイッチを切らないでください。
- シーズンオフなど長時間の運転停止のあと再運転する場合は、圧縮機保護のため運転スイッチを入れる12時間以上前にユニットの電源を入れてください。電源投入後12時間以内に運転スイッチを入れると、圧縮機故障の原因となります。
夜間や週末など、短期間の運転停止の場合は電源を入れたままにしてください。
- 本製品には自然凍結防止回路を設けてありますので、電源スイッチを入れておきますと、運転停止中にブライン温度が下がった場合に、循環ポンプが自動運転し、ブラインの凍結を防止することができます。
循環ポンプの電気結線の方法が標準電気回路と異なる場合は、自然凍結防止機能を有するか確認してください。自然凍結防止機能が無い場合には、凍結防止対策を実施してください。
なお、ポンプ内蔵仕様の場合はポンプに給水した状態で本機能を使用してください。
ポンプに給水していない場合、メカニカルシール劣化によるブライン漏れやポンプ故障の原因になります。
- 運転前にブライン回路のエア抜きをしてください。
エアが混入している状態で運転すると、プレート式熱交換器の凍結破損やポンプメカニカルシール損傷によるブライン漏れに至る場合があります。



4-2. 使用範囲

		40HP	50HP	60HP	70HP	80HP	
		BALV-EM40(V)A	BALV-EM50(V)A	BALV-EM60(V)A	BALV-EM70(V)A	BALV-EM80(V)A	
電源電圧	許容変動範囲	定格電圧の ±10% ^{※5}					
	相間アンバランス	2%以内					
外気温度 ^{※1※4}		℃ - 15 ~ 45					
ブライン出口温度 ^{※1}		ポンプレス / ヘッダー内蔵 : - 20 ~ 25 ポンプ内蔵 : - 15 ~ 25				ポンプレス / ヘッダー内蔵 : - 20 ~ 5 ポンプ内蔵 : - 15 ~ 5	
ブルダウン温度		℃ 入口温度 35℃以下					
ブライン流量	最小	m ³ /h (L/min)	9.2 (153)	11.7 (195)	13.8 (230)	15.6 (260)	17.5 (292)
	最大	m ³ /h (L/min)	24.5 (408)	31.3 (522)	36.8 (613)	41.5 (692)	46.8 (780)
耐水圧		MPaG	1.0以下				
停止時間		分	ユニット停止～起動の間隔 : 2分以上				
発停サイクル		分	圧縮機起動～起動の間隔 : 12分以上				
使用できない環境		—	引火性・可燃性ガス雰囲気、腐食性ガス雰囲気、硫黄化合物を含む雰囲気、エステル油成分を含む雰囲気、アンモニアガス雰囲気、潮風の直接当たる場所				
使用流体		—	ブライン (入口には清掃可能なストレーナ [20メッシュ以上 (ポンプ内蔵仕様は40メッシュ以上)] を取り付けてください)				
補給水の水质		—	JRA GL-02-1994の水质基準に適合する水质				
高压カット (圧力開閉器)		MPaG	4.15 ^{±0.15}				
低压カット (圧力センサ)		MPaG	0.1				
凍結防止サーモ		℃	ブラインの凍結点 + 3K				
入口ブライン温度変化		—	0.5K/分 以下				
流量変化		—	現在流量に対して、10%/分 以下				

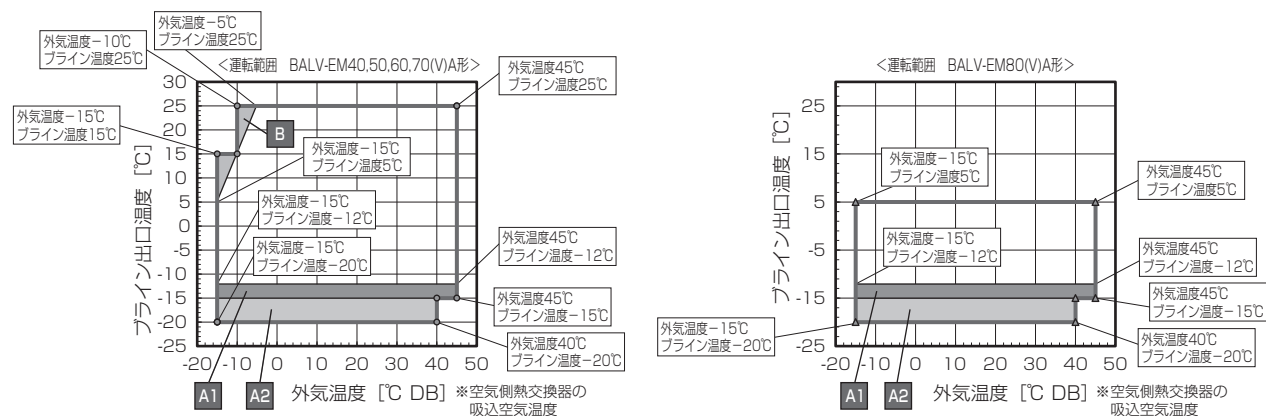
※1 運転範囲の詳細は、下記グラフを確認してください。

※2 最大流量は、各仕様 (ポンプレス・ヘッダー内蔵・ポンプ内蔵) 同一です。

※3 システムブライン量が多く外気温度が高い状態でのブルダウン運転時に、運転範囲外での運転が長時間継続すると、発停を繰り返すことがあります。

※4 機器の空気側熱交換器が吸込む空気の温度範囲を示します。

※5 電源電圧 200V のみ ±10% です。電源電圧 400V 級は、±5% です。



※上記A1部では、起動時のブライン入口温度が-12℃以上になるようにサーモON偏差を設定してください。

(例 : 目標ブライン温度 - 15℃ の場合、サーモON偏差 3K 以上に設定。目標ブライン温度 - 13℃ の場合、サーモON偏差 1K 以上に設定)

※上記A2部では、起動時のブライン入口温度が-17℃以上になるようにサーモON偏差を設定してください。

(例 : 目標ブライン温度 - 20℃ の場合、サーモON偏差 3K 以上に設定。目標ブライン温度 - 18℃ の場合、サーモON偏差 1K 以上に設定)

※上記B部では、運転条件によっては、低負荷運転時に外風等の影響により、ブライン出口温度が安定しない可能性があります。

5. 使用方法

警告

安全装置・保護装置の改造や設定変更をしない。

- ◆改造や設定変更または当社指定品以外のものを使用すると、破裂・発火・火災・爆発の原因になります。



変更禁止

ユニットを運転・停止するために電源スイッチやブレーカを入り切りしない。

- ◆火傷・感電・火災の原因になります。



禁止

圧縮機を運転するために電磁接触器の接点可動部を押さない。

- ◆火傷・感電・火災の原因になります。



禁止

ユニットに素手で触れない。

- ◆高温になるため、素手で触れると火傷の原因になります。



接触禁止

露出している配管や配線に触れない。

- ◆触れると、火傷・感電の原因になります。



接触禁止

ぬれた手で電気部品に触れたり、スイッチ・ボタンを操作したりしない。

- ◆感電・故障・発煙・発火・火災の原因になります。
- ◆ぬれた手を拭いてから、作業してください。



ぬれ手禁止

換気をする。

- ◆冷媒が漏れると、酸素欠乏の原因になります。
- ◆冷媒が火気に触れると、有毒ガス発生・引火・火災の原因になります。



換気を実行

異常時（こげ臭いなど）は、運転を停止して電源スイッチを切る。

- ◆異常のまま運転を続けると、感電・故障・火災の原因になります。
- ◆お買上げの販売店・お客様相談窓口にご連絡してください。



指示を実行

端子箱・制御箱のカバーまたはパネルを取り付ける。

- ◆ほこり・水が入ると、感電・発煙・発火・火災の原因になります。



指示を実行

お願い

- ◆ユニット運転期間中は電源を切らないでください。故障の原因になります。
- ◆主電源による ON/OFF 切替を繰り返さないでください。
圧縮機に無理がかかり、故障の原因になります。
- ◆吹出口・吸込口を塞がないでください。
風の流れを妨げた場合、能力低下・故障の原因になります。
- ◆ユニットのスイッチ・冷媒回路部品を不用意に操作しないでください。
 - ◆運転モードが変化する原因になります。
 - ◆ユニットが損傷する原因になります。

5-1. はじめて運転するとき

手順

1. ユニットの運転する 12 時間以上前にユニットの電源を ON する。
あらかじめ圧縮機を温めて機械を調子よく運転させるためのものです。
標準電圧仕様（200V）は 2 つのブレーカを搭載（内蔵）しています。ブレーカ操作の際には、2 つ同時（30 秒以内）に行ってください。（片方のブレーカのみを ON して使用しないでください）
長時間運転を停止する場合は、指定のページを参照してください。「長期間使用しないとき（61 ページ）」
2. ユニットの運転方法は、指定のページを参照してください。「運転方法：リモコン（別売品）を使用しないとき（27 ページ）」「運転方法：リモコン（別売品）を使用するとき（28 ページ）」

5-2. 運転方法：リモコン（別売品）を使用しないとき

5-2-1. 運転をはじめる

[1] ユニット操作ボード上スイッチ使用時

手順

1. 操作ボード上切替スイッチの「遠方／手元」スイッチを[手元]にする。
2. 操作ボード上切替スイッチの「入／切」スイッチを[入]にする。

お願い

- ユニットに雪が積もる可能性があるときは、ユニットの運転・停止にかかわらず、操作ボード上切替スイッチの「降雪／常時」スイッチを[降雪]にしてください。
- 操作ボード上切替スイッチの「遠方／手元」スイッチを[遠方]にする際は、「遠方／手元」スイッチを[手元]にした状態で「入／切」スイッチを[切]にしてユニットの運転が停止したことを確認してから、「遠方／手元」スイッチを[遠方]にしてください。

[2] 現地制御盤使用時

手順

1. 操作ボード上切替スイッチの「遠方／手元」スイッチを[遠方]にする。
2. 現地制御盤の運転スイッチで操作する。
現地制御盤の接続先は、据付工事説明書を参照してください。「外部信号インタフェース図」

お願い

- ユニットに積雪した状態でユニットを運転すると故障の原因になります。ユニットの積雪を、取り除いてから運転してください。

5-2-2. 運転を止める

[1] ユニット操作ボード上スイッチ使用時

手順

1. 操作ボード上切替スイッチの「入／切」スイッチを[切]にする。

[2] 現地制御盤使用時

手順

1. 現地制御盤の運転スイッチを[切]にする。

お願い

- 2～3日以内に引き続き運転する場合は、電源スイッチを入れたままにしておいてください。長時間（1日以上）電源を切ったのち、運転を再開する場合は、運転する12時間以上前に電源を入れてください。

5-2-3. デマンド運転をする

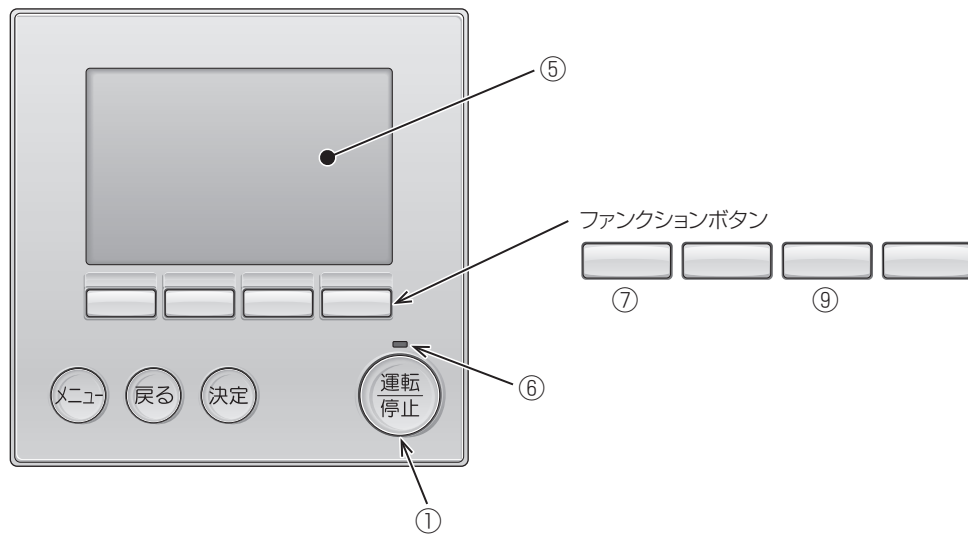
[1] 現地制御盤使用時

手順

1. 操作ボード上切替スイッチの「遠方／手元」スイッチを[遠方]にする。
2. 現地制御盤で操作する。
デマンド運転の接続先は、据付工事説明書を参照してください。「外部信号インタフェース図」

5-3. 運転方法：リモコン（別売品）を使用するとき

5-3-1. 運転／停止・モード切替について



[1] 運転をはじめる

手順

1. 操作ボード上切替スイッチの「遠方／手元」スイッチを[遠方]にする。
2. ① [運転／停止] ボタンを押す。
⑥運転ランプが緑色に点灯し、運転が始まります。

お願い

- ・ユニットの運転／停止にかかわらず、ユニットに雪が積もる可能性があるときは、ファンの運転モードを[降雪]に設定してください。

[2] 運転を止める

手順

1. ① [運転／停止] ボタンを押す。⑤液晶表示部に停止要求メッセージが表示されます。
2. ⑨ [F3] ボタンを押す。⑥運転ランプが消灯し、停止します。

[3] 運転モードを切り替える

手順

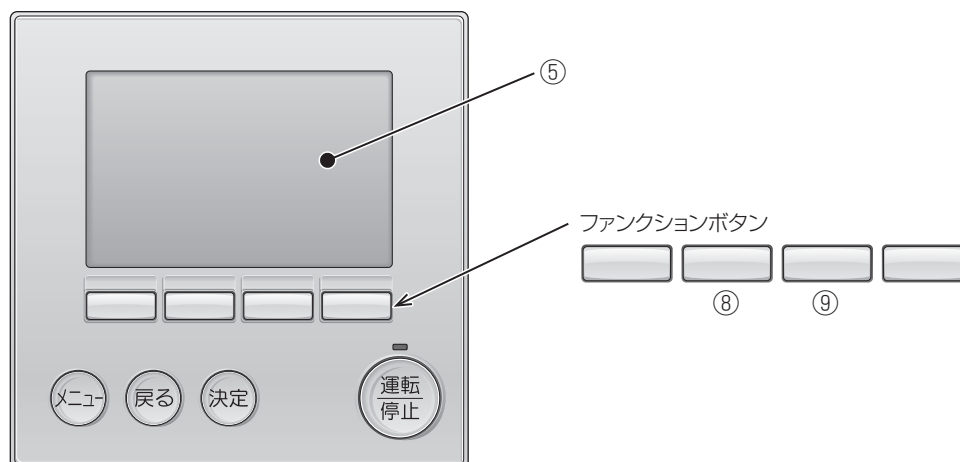
1. 停止中（⑥運転ランプ消灯）であることを確認し、⑦ [F1] ボタンを押す。
 - ・ ボタンを押すごとに運転モードが切り替わります。
 - ・ 現在の運転モードは、⑤液晶表示部に下記の記号で表示します。



お知らせ

- ・ ユニットの機種により設定できない運転モードは表示されません。
- ・ 「冷水」は冷房運転、「温水」は暖房運転となりますが、ブラインクーラでは「温水」は設定できません。

5-3-2. 設定ブライン温度を変更する



[1] 設定ブライン温度を変更する

手順

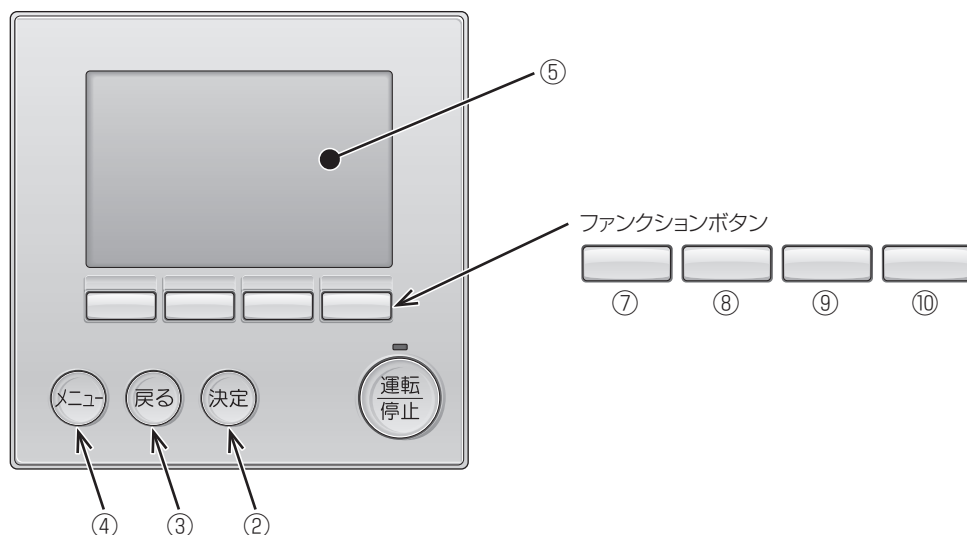
- ⑧ [F2]、⑨ [F3] ボタンを押して設定ブライン温度を変更する。
 - [F2] ボタンを押すごとに設定ブライン温度が下がります。
 - [F3] ボタンを押すごとに設定ブライン温度が上がります。

5-3-3. 日時を設定する

日付が「--/--」、時刻が「--:--」と表示されている場合は日時を設定してください。

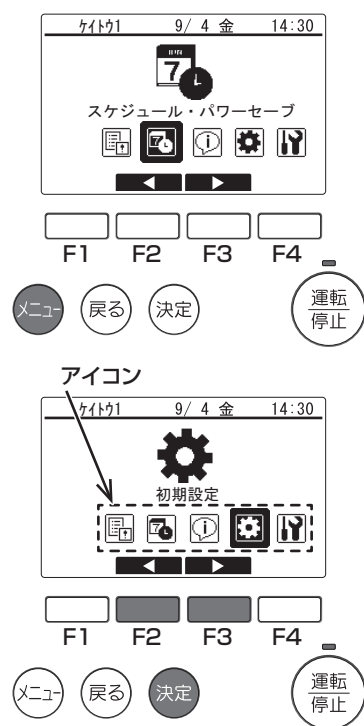
お知らせ

- 初めて使用するときや長時間ユニットの電源スイッチを切っていたときは、日時が初期化され日付が「--/--」、時刻が「--:--」と表示されます。日時を設定せずに使用すると「日時表示・スケジュール機能・異常などの履歴」機能が実行しません。



手順

- ④ [メニュー] ボタンを押す。
メインメニュー画面が表示されます。
- ⑧ [F2] ボタン、⑨ [F3] ボタンを押して、「初期設定」にカーソルを合わせる。
 - [F2] ボタンを押すごとにアイコンの選択が左に移動します。
 - [F3] ボタンを押すごとにアイコンの選択が右に移動します。
- ② [決定] ボタンを押す。



4. ⑦ [F1] ボタン、⑧ [F2] ボタンを押して、「日時設定」にカーソルを合わせる。

- ・ [F1] ボタンを押すごとにカーソルが下がります。
- ・ [F2] ボタンを押すごとにカーソルが上がります。

5. ② [決定] ボタンを押す。
日時設定画面が表示されます。



6. ⑦ [F1] ボタン、⑧ [F2] ボタンを押して、設定する項目にカーソルを合わせる。

- ・ [F1] ボタンを押すごとに選択が左に移動します。
- ・ [F2] ボタンを押すごとに選択が右に移動します。

7. ⑨ [F3] ボタン、⑩ [F4] ボタンを押して、現在の日時に変更する。

- ・ [F3] ボタンを押すごとに数字が小さくなります。
- ・ [F4] ボタンを押すごとに数字が大きくなります。

8. ② [決定] ボタンを押す。
日時設定が更新し、設定確認画面が表示されます。



9. 下記に応じて対応するボタンを押す。

- ・ メイン画面に戻る・・・④ [メニュー] ボタンを押す。
- ・ ひとつ前の画面に戻る・・・③ [戻る] ボタンを押す。

5-3-4. スケジュール運転をする

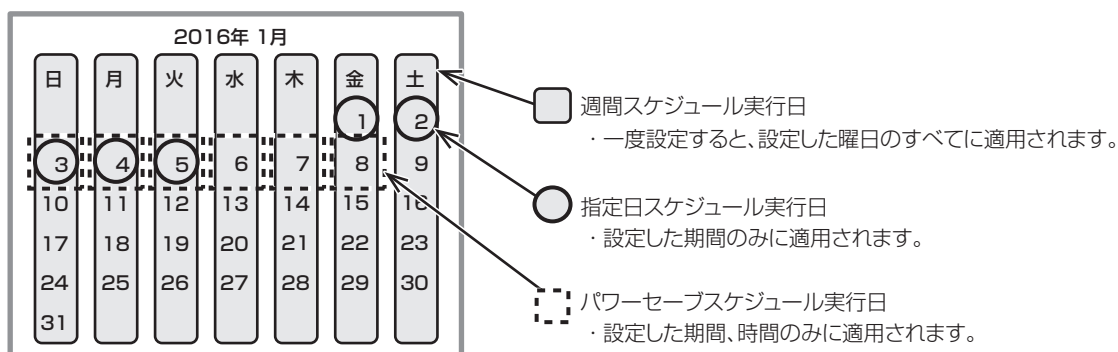
週間 / 指定日 / パワーセーブスケジュールを設定できます。

- ・ 週間スケジュールは、曜日単位でスケジュールを設定する機能です。
- ・ 指定日スケジュールは、祝祭日や休日勤務日などで通常の稼働状況とは違う日のスケジュールを設定するための機能です。
- ・ パワーセーブスケジュールは、宿泊施設の顧客受け入れ時間帯など、空調負荷や他設備の起動負荷が集中する時間帯などに、ユニットの電力消費を抑制するための機能です。

※1 同じ日に週間 / 指定日スケジュールの設定がある場合、指定日スケジュールのみ実行します。(週間スケジュールは実行しません)

※2 同じ日に週間 / パワーセーブスケジュールの設定があった場合、両方のスケジュールが実行します。

※3 同じ日に指定日 / パワーセーブスケジュールの設定があった場合、両方のスケジュールが実行します。



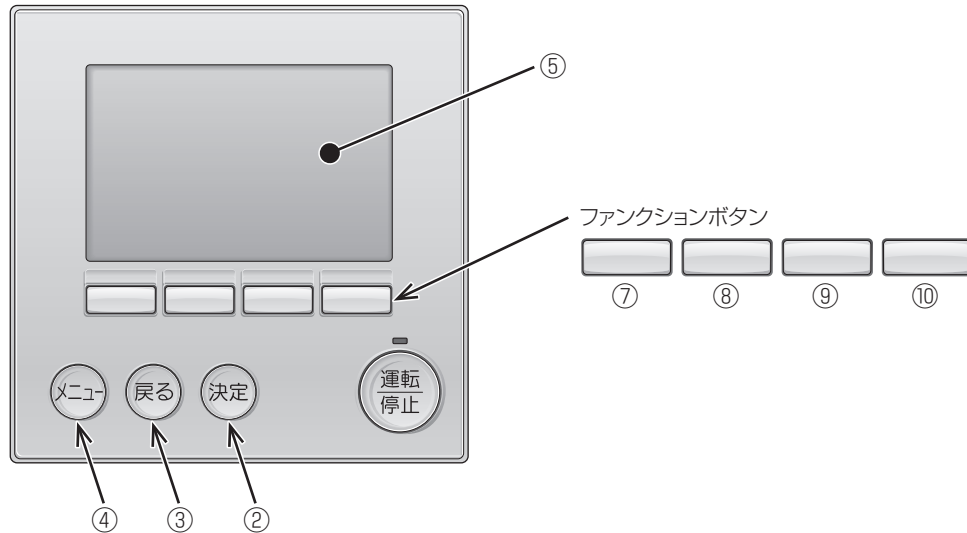
各スケジュールの設定方法は、指定のページを参照してください。「週間スケジュール運転をする (32 ページ)」「指定日スケジュール運転をする (34 ページ)」「パワーセーブスケジュール運転をする (36 ページ)」

5-3-5. 週間スケジュール運転をする

曜日により運転スケジュールを変えたい場合、曜日ごとに運転/停止、運転モード、設定温度をスケジュール設定できます。

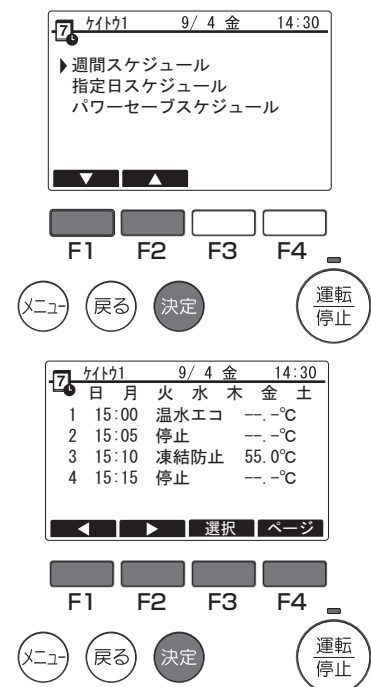
以下の場合、週間スケジュール運転は実行されません。

- スケジュール運転無効中
- 指定日スケジュールが有効中で、同じ日に指定日スケジュールを設定している場合



手順

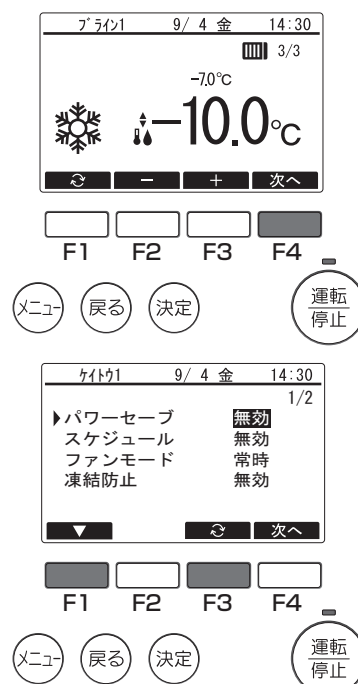
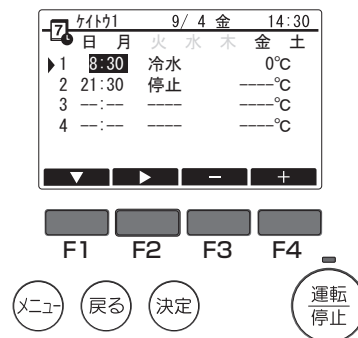
- ⑦ [F1] ボタン、⑧ [F2] ボタンを押して、「週間スケジュール」にカーソルを合わせる。
 - [F1] ボタンを押すごとにカーソルが下がります。
 - [F2] ボタンを押すごとにカーソルが上がります。
- ② [決定] ボタンを押して、項目を決定する。週間スケジュール設定画面が表示されます。
- ⑦ [F1] ボタン、⑧ [F2] ボタンを押して、設定する曜日にカーソルを合わせる。
 - [F1] ボタンを押すごとに選択が左に移動します。
 - [F2] ボタンを押すごとに選択が右に移動します。
- ⑨ [F3] ボタンを押して、設定する曜日を確定する。
 - 手順 3. に戻り、曜日を複数選択できます。
- 曜日の選択が完了したら、② [決定] ボタンを押す。パターン設定画面が表示されます。



6. ⑦ [F1] ボタンを押して、パターンを選択する。
7. ⑧ [F2] ボタンを押して、変更する項目を選択する。
8. ⑨ [F3] ボタン、⑩ [F4] ボタンを押して、設定を変更する。
9. 設定の変更が完了したら、② [決定] ボタンを押す。
設定確認画面が表示されます。

時刻	終了する時間を設定します。 <ul style="list-style-type: none"> • 5分単位で設定できます。 • [F3] ボタン、[F4] ボタンを押し続けると、連続で数字が変わります。
運転/停止モード	運転/停止モードを設定します。 <ul style="list-style-type: none"> • 運転モードは、[冷水]、[停止]から選択できます。 • 接続するユニットにより、選択できる運転モードが異なります。 • [停止]以外の運転モードを選択すると、ユニットが運転します。
設定温度	設定温度を変更します。 <ul style="list-style-type: none"> • 接続するユニットにより、設定可能温度範囲が異なります。

10. 下記に応じて対応するボタンを押す。
 - 設定更新・・・② [決定] ボタンを押す。
 - メイン画面に戻る・・・④ [メニュー] ボタンを押す。
 - ひとつ前の画面に戻る・・・③ [戻る] ボタンを押す。
11. メイン画面で⑩ [F4] ボタンを押す。
動作設定画面が表示されます。

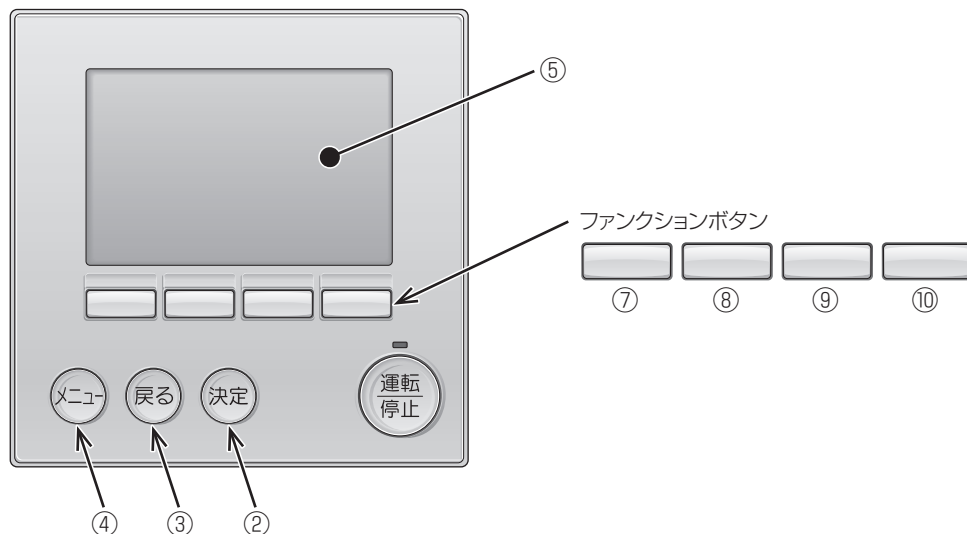


12. ⑦ [F1] ボタンを押して、スケジュールにカーソルを合わせる。
 - [F1] ボタンを押すごとにカーソルが下がります。
13. ⑨ [F3] ボタンを押して設定を [有効] に変更する。

5-3-6. 指定日スケジュール運転をする

指定した期間、毎日運転スケジュールを変えたい場合、運転/停止、運転モード、設定温度をスケジュール設定できます。

- 2種類のパターンを設定できます。期間がパターン1と2で重複している場合、パターン1の設定のみ実行します。



手順

- ⑦ [F1] ボタン、⑧ [F2] ボタンを押して、「指定日スケジュール」にカーソルを合わせる。

- [F1] ボタンを押すごとにカーソルが下がります。
- [F2] ボタンを押すごとにカーソルが上がります。

- ② [決定] ボタンを押す。

指定日スケジュールの適応期間が表示されます。

- ⑦ [F1] ボタン、⑧ [F2] ボタンを押して、設定する指定日にカーソルを合わせる。

- [F1] ボタンを押すごとにカーソルが下がります。
- [F2] ボタンを押すごとにカーソルが上がります。

期間設定を行う場合は⑨ [F3] ボタンを押す。 ⇒手順 4. ~ 6. へ

パターン設定を行う場合は、⑩ [F4] ボタンを押す。 ⇒手順 7. ~ 10. へ

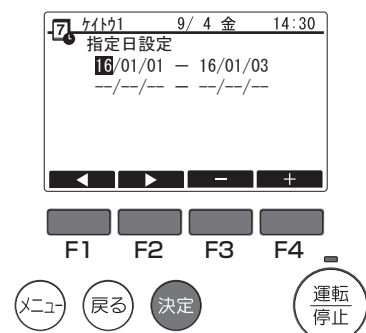
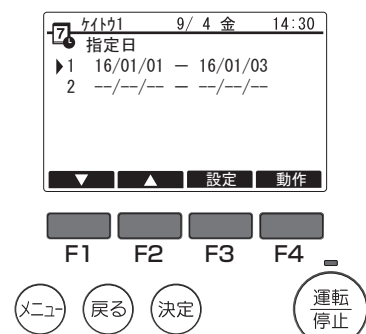
- 期間設定画面で、⑦ [F1] ボタン、⑧ [F2] ボタンを押して、設定する項目にカーソルを合わせる。

- [F1] ボタンを押すごとに選択が左に移動します。
- [F2] ボタンを押すごとに選択が右に移動します。

- ⑨ [F3] ボタン、⑩ [F4] ボタンを押して、指定日スケジュールの開始日と終了日を変更する。

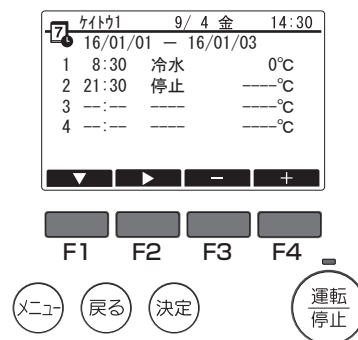
- [F3] ボタンを押すごとに数字が小さくなります。
- [F4] ボタンを押すごとに数字が大きくなります。

- ② [決定] ボタンを押して、設定を更新する。

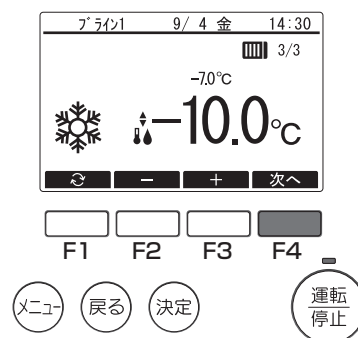


7. パターン設定画面で、⑦ [F1] ボタンを押して、パターンを選択する。
8. ⑧ [F2] ボタンを押して、変更する項目を選択する。
9. ⑨ [F3] ボタン、⑩ [F4] ボタンを押して、設定を変更する。
10. 設定の変更が完了したら、② [決定] ボタンを押す。
設定確認画面が表示されます。

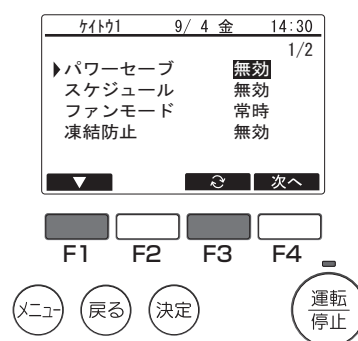
時刻	終了する時間を設定します。 <ul style="list-style-type: none"> • 5分単位で設定できます。 • [F3] ボタン、[F4] ボタンを押し続けると、連続で数字が変わります。
運転/停止モード	運転/停止モードを設定します。 <ul style="list-style-type: none"> • 運転モードは、[冷水]、[停止]から選択できます。 • 接続するユニットにより、選択できる運転モードが異なります。 • [停止]以外の運転モードを選択すると、ユニットが運転します。
設定温度	設定温度を変更します。 <ul style="list-style-type: none"> • 接続するユニットにより、設定可能温度範囲が異なります。



11. 下記に応じて対応するボタンを押す。
 - 設定更新・・・② [決定] ボタンを押す。
 - メイン画面に戻る・・・④ [メニュー] ボタンを押す。
 - ひとつ前の画面に戻る・・・③ [戻る] ボタンを押す。
12. メイン画面で⑩ [F4] ボタンを押す。
動作設定画面が表示されます。



13. ⑦ [F1] ボタンを押して、スケジュールにカーソルを合わせる。
 - [F1] ボタンを押すごとにカーソルが下がります。
14. ⑨ [F3] ボタンを押して設定を [有効] に変更する。



5-3-7. パワーセーブスケジュール運転をする

パワーセーブは指定した期間、毎日、指定した時刻の間、制御容量に応じて圧縮機の回転数制御を実行する機能です。電力抑制を行いたい場合に利用する機能です。

利用シーンとしては、宿泊施設の顧客受け入れ時間帯など、他設備の起動負荷が集中する時間帯などに、電力消費を抑制したい場合はパワーセーブで電力抑制を行うことができます。

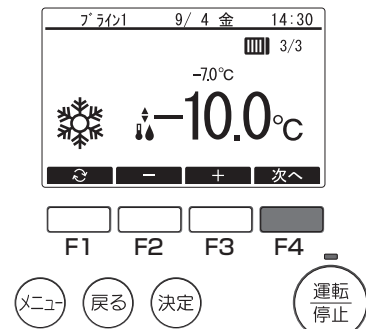
- ・パワーセーブ無効中の場合はパワーセーブ運転は実行しません。

[1] リモコンのパワーセーブを使用せず、ユニット本体のデマンド制御（機能）を使用する場合

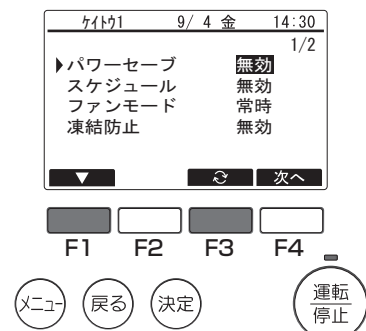
リモコンのパワーセーブ設定を [無効] に設定してください。

手順

1. メイン画面で⑩ [F4] ボタンを押す。
動作設定画面が表示されます。



2. ⑦ [F1] ボタンを押して、「パワーセーブ」にカーソルを合わせる。
・ [F1] ボタンを押すごとにカーソルが下がります。
3. ⑨ [F3] ボタンを押して設定を [無効] に変更する。



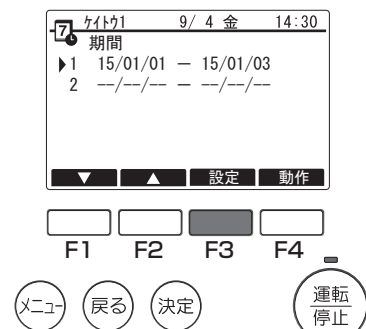
[2] リモコンのパワーセーブを使用する場合

手順

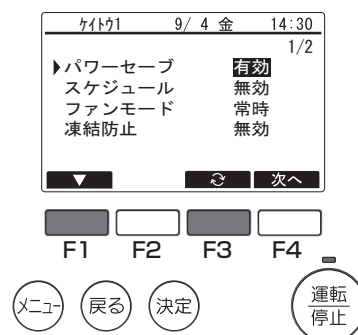
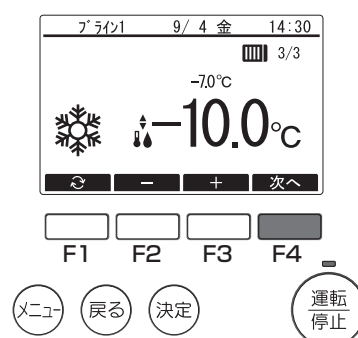
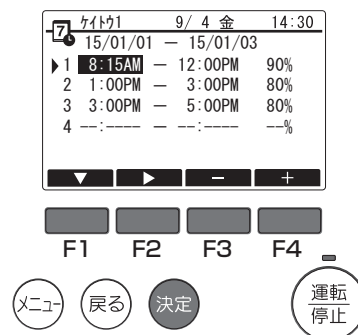
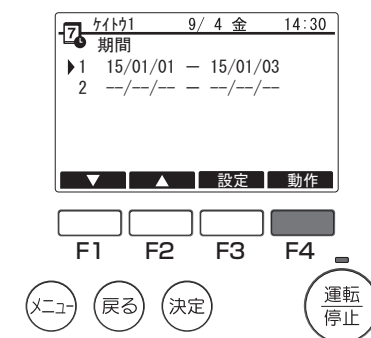
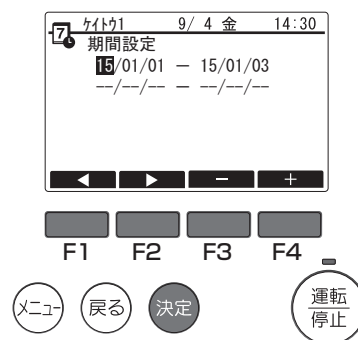
1. ⑦ [F1] ボタン、⑧ [F2] ボタンを押して、「パワーセーブスケジュール」にカーソルを合わせる。
・ [F1] ボタンを押すごとにカーソルが下がります。
・ [F2] ボタンを押すごとにカーソルが上がります。
2. ② [決定] ボタンを押す。
指定日スケジュールの適応期間が表示されます。



3. ⑦ [F1] ボタン、⑧ [F2] ボタンを押して、設定する指定日にカーソルを合わせる。
・ [F1] ボタンを押すごとにカーソルが下がります。
・ [F2] ボタンを押すごとにカーソルが上がります。
4. ⑨ [F3] ボタンを押す。
期間設定画面が表示されます。
・ 指定した期間がパターン1と2で重複している場合は、パターン1のみの設定が実行します。



5. ⑦ [F1] ボタン、⑧ [F2] ボタンを押して、設定する項目にカーソルを合わせる。
 - [F1] ボタンを押すごとに選択が左に移動します。
 - [F2] ボタンを押すごとに選択が右に移動します。
6. ⑨ [F3] ボタン、⑩ [F4] ボタンを押して、指定日スケジュールの開始日と終了日を変更する。
 - [F3] ボタンを押すごとに数字が小さくなります。
 - [F4] ボタンを押すごとに数字が大きくなります。
7. ② [決定] ボタンを押して、設定を更新する。
パワーセーブスケジュール画面が表示されます。
8. ⑩ [F4] ボタンを押す。
パターン設定画面が表示されます。
9. ⑦ [F1] ボタンを押して、パターンを選択する。
10. ⑧ [F2] ボタンを押して、変更する項目を選択する。
11. ⑨ [F3] ボタン、⑩ [F4] ボタンを押して、設定を変更する。
12. 設定の変更が完了したら、② [決定] ボタンを押す。
設定確認画面が表示されます。
 - 設定値は、パワーセーブの開始時刻、終了時刻、制御値です。
13. 下記に応じて対応するボタンを押す。
 - 設定更新・・・② [決定] ボタンを押す。
 - メイン画面に戻る・・・④ [メニュー] ボタンを押す。
 - ひとつ前の画面に戻る・・・③ [戻る] ボタンを押す。
14. メイン画面で⑩ [F4] ボタンを押す。
動作設定画面が表示されます。
15. ⑦ [F1] ボタンを押して、「パワーセーブ」にカーソルを合わせる。
 - [F1] ボタンを押すごとにカーソルが下がります。
16. ⑨ [F3] ボタンを押して設定を [有効] に変更する。



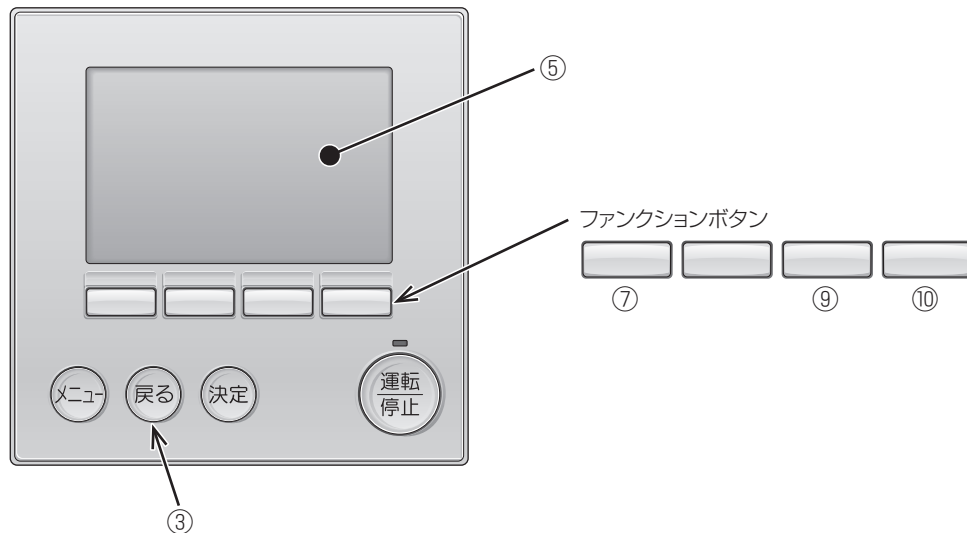
5-3-8. 強制ファン運転をする

ファンガード上部に積雪しないように、外気温度の低下を検知すると圧縮機停止中でも強制的にファンを運転する機能です。

- 強制ファン運転の入力は接点入力が最優先に反映されますので、接点 ON で「降雪」モードにしている場合、リモコンからの降雪 / 常時の指令を受け付けません。

リモコンから降雪 / 常時の選択をする場合は、接点の降雪 / 常時を OFF(常時) にしてください。

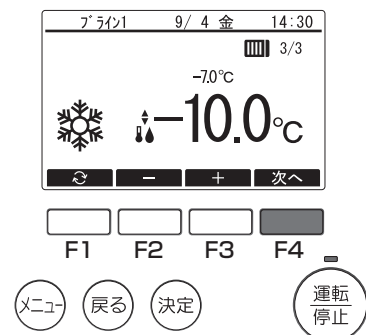
- ファンの運転モードが「降雪」の場合は、外気温度の低下を検知すると圧縮機の運転 / 停止の状態に関係なく強制的にファンが運転します。



[1] ファンモードを変更する

手順

1. メイン画面で⑩ [F4] ボタンを押す。

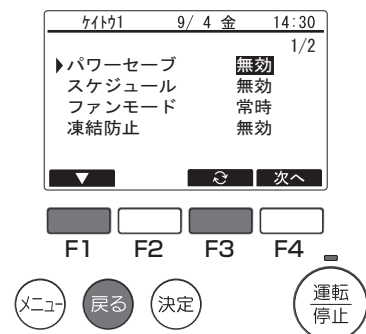


2. ⑦ [F1] ボタンを押して「ファンモード」にカーソルを合わせる。

- ・ [F1] ボタンを押すごとにカーソルが下がります。

3. ⑨ [F3] ボタンを押して、[常時] または [降雪] に設定を変更する。

4. 設定完了後、[戻る] ボタンを押す。
メイン画面に戻ります。

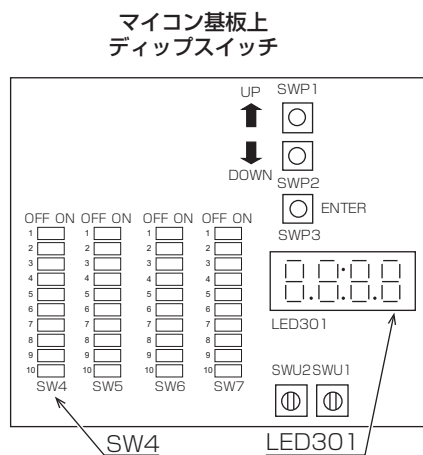


5-4. 異常発生時の対応

5-4-1. 異常内容の確認

[1] 異常内容の確認方法

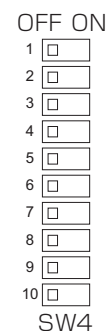
異常内容表示は下記方法で確認できます。



手順

1. 制御箱基板のディップスイッチ SW4、SW7 をすべて「OFF」にする。
異常コードが「LED301」に 4 桁のコードで表示されます。

異常の内容は指定のページを参照してください。「異常コード一覧（42 ページ）」

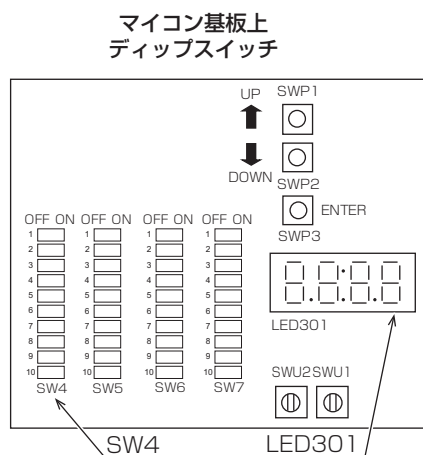


[2] 異常履歴の確認方法

異常履歴は最新異常から順に過去 10 件の異常情報を記録します。

異常履歴は各系統で確認してください。

例として、最新の異常履歴を確認する方法を下記に示します。

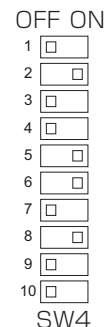


スイッチの見方例：

左記スイッチは 1～5 が ON、6～10 が OFF を示します。

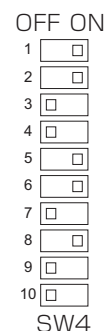
手順

- 以下のディップスイッチを「ON」にする。
 - SW4-2 を「ON」
 - SW4-5 を「ON」
 - SW4-6 を「ON」
 - SW4-8 を「ON」
 異常履歴が「LED1」に4桁のコードで表示されます。



次に、異常の詳細を確認します。

- 以下のディップスイッチを「ON」にする。
 - SW4-1 を「ON」
 - SW4-2 を「ON」
 - SW4-5 を「ON」
 - SW4-6 を「ON」
 - SW4-8 を「ON」
 異常詳細が「LED1」に4桁のコードで表示されます。

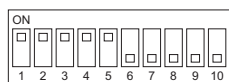


異常の内容は指定のページを参照してください。「異常コード一覧 (42 ページ)」

(1) ディップスイッチの設定

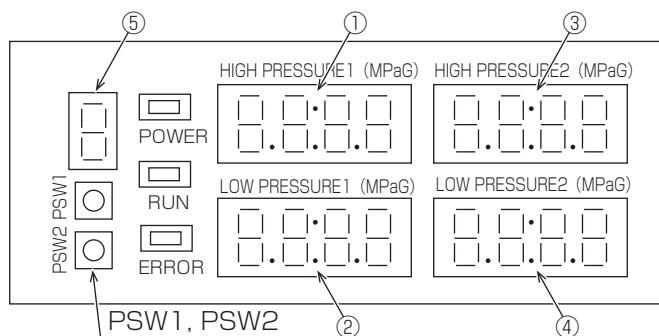
異常履歴を確認するためのディップスイッチの設定 (SW4) を下記に示します。過去の異常履歴は最大 10 件記録されます。

SW4 設定										項目
1	2	3	4	5	6	7	8	9	10	
				5	6		8			異常履歴1 (最新)
1	2			5	6		8			異常詳細
		3		5	6		8			異常履歴2
1		3		5	6		8			異常詳細
	2	3		5	6		8			異常履歴3
1	2	3		5	6		8			異常詳細
			4	5	6		8			異常履歴4
1			4	5	6		8			異常詳細
	2		4	5	6		8			異常履歴5
1	2		4	5	6		8			異常詳細
		3	4	5	6		8			異常履歴6
1		3	4	5	6		8			異常詳細
	2	3	4	5	6		8			異常履歴7
1	2	3	4	5	6		8			異常詳細
						7	8			異常履歴8
1						7	8			異常詳細
	2					7	8			異常履歴9
1	2					7	8			異常詳細
		3				7	8			異常履歴10
1		3				7	8			異常詳細



スイッチの見方例：
左記スイッチは1～5がON、6～10がOFFを示します。

[3] 表示器での確認方法



手順

1. プッシュスイッチ PSW1 と PSW2 を押し、⑤に表示されるモードを変更する。
現在の状態が①②③④に4桁のコードで表示されます。

モードごとの表示一覧 (モード 1～E のサイクリック表示 (3 秒間隔、設定変更可))

モード	①	②	③	④
0※3	異常コード	異常詳細コード	異常発生アドレス	—
1	高圧圧力センサ 1A	低圧圧力センサ 1A	高圧圧力センサ 1B	低圧圧力センサ 1B
2	高圧圧力センサ 2A	低圧圧力センサ 2A	高圧圧力センサ 2B	低圧圧力センサ 2B
3	運転状態※1	目標温度	運転容量	ポンプ運転周波数※6
4	圧縮機 1A 周波数	圧縮機 1B 周波数	圧縮機 2A 周波数	圧縮機 2B 周波数
5	ライン入口温度	—	ライン出口温度	ライン流量※2※4※5※7
6	圧縮機 1A 運転時間 (上 3 桁)	圧縮機 1B 運転時間 (上 3 桁)	圧縮機 1A 運転時間 (下 4 桁)	圧縮機 1B 運転時間 (下 4 桁)
7	圧縮機 2A 運転時間 (上 3 桁)	圧縮機 2B 運転時間 (上 3 桁)	圧縮機 2A 運転時間 (下 4 桁)	圧縮機 2B 運転時間 (下 4 桁)
8	圧縮機 1A 起動回数 (上 2 桁)	圧縮機 1B 起動回数 (上 2 桁)	圧縮機 1A 起動回数 (下 4 桁)	圧縮機 1B 起動回数 (下 4 桁)
9	圧縮機 2A 起動回数 (上 2 桁)	圧縮機 2B 起動回数 (上 2 桁)	圧縮機 2A 起動回数 (下 4 桁)	圧縮機 2B 起動回数 (下 4 桁)
E	能力※2※4※7	消費電力※2※4※7	COP※2※4※7	運転電流※2※4※7※8

※1 00：停止 (切停止)、08：運転中、09：サーモ待機、16：ポンプ待機中、19：凍結防止運転中、51：強制停止、89：猶予停止、131：異常停止

※2 圧縮機運転中に表示 (圧縮機停止中はblank表示になる場合があります)

※3 異常発生時のみ表示します。

プッシュスイッチ (PSW1, PSW2) で操作して表示することもできます。

※4 ユニット運転状態から推算した目安値となり、実際の数値とは異なる場合があります。

※5 データは推算した目安値 (m³/h) となりますので、この値を用いてライン量管理は行わないでください。

※6 ポンプレス仕様、ヘッダー内蔵仕様は 0 表示です。

※7 ご使用いただくライン種類・濃度での数値を表示するために、ライン密度とライン比熱をラインクーラに設定してください。設定方法は据付工事説明書を参照してください。「主な制御と設定項目」

※8 製品の生産時期により、表示されない場合があります。

[4] 運転状態の確認方法

手順

1. PSW1 と PSW2 を押し、⑤に表示されるモードをモード 3 に変更する。
現在の状態が①にコードで表示されます。

お知らせ

- データ内容がモニタ値の場合は、現在の状態を表示します。

5-4-2. 異常コード一覧

内容	主コード (猶予 コード)	詳細コード (猶予詳細)	異常検知 猶予回数	応急運転 可○/否-	異常解除時 電源リセット 必要○/不要-	検知詳細	推定原因
吐出ガス温度異常	1102 (1202)	101 102	3回/ 1hr	○	-	吐出ガス温度の異常 上昇を検知 ・詳細コード 「101」はA系 統、「102」はB 系統	冷媒不足、ガス漏れ LEV 作動不良 ストレーナのつまり 高圧が異常上昇（高外気）
吐出 SH 異常	1176 (1276)	101 102	3回/ 1hr	○	-	吐出 SH の異常低下 を検知 ・詳細コード 「101」はA系 統、「102」はB 系統	LEV 作動不良 吐出温度の誤検知
ACC 入口 SH 異常	1189 (1289)	101 102	2回/ 1hr	○	-	ACC 入口 SH の異常 上昇を検知 ・詳細コード 「101」はA系 統、「102」はB 系統	ACC 入口温度の誤検知 圧縮機の冷媒寝込み LEV 作動不良
低圧異常	1301 (1401)	101 102	3回/ 1hr	○	-	低圧の異常低下を検 知 ・詳細コード 「101」はA系 統、「102」はB 系統	ブライン流量不足 冷媒不足、ガス漏れ 蒸発器汚れ LEV 作動不良 ストレーナのつまり
高圧異常②	1302 (1402)	101 102	5回/ 1hr	○	-	高圧の異常上昇を検 知 ・詳細コード 「101」はA系 統、「102」はB 系統	風量不足 高外気運転または吐出風 のショートサイクル 冷媒の過充てん
高圧異常①	1303 (1402)	- (103)	5回/ 1hr	○	-	高圧の異常上昇を検 知（高圧開閉器の作 動）	風量不足 高外気運転または吐出風 のショートサイクル 冷媒の過充てん
ブライン温度 異常低下	1503 (1603)	-	2回/ 1hr	-	○	ブライン温度の異常 低下を検知	ブライン温度範囲外 低負荷 流量変動大（負荷変動大） ブライン流量小（出入口 温度差大）
ガス漏れ異常	1510	-	-	-	-	ガス漏れを検知	運転中の異常振動による 接合部の亀裂 腐食雰囲気での冷媒配 管・溶接部の侵食
凍結予防停止①	1512	101 201	-	○	○	低圧の異常低下を検 知 ・詳細コード 「101」はA系 統、「102」はB 系統	ブライン流量不足 ブライン温度の変動大 ブライン流量の変動大 低圧センサの誤検知
凍結予防停止②	1512 (1612)	102 202	3回/ 28min	○	○	低圧の異常低下を検 知 ・詳細コード 「101」はA系 統、「102」はB 系統	ブライン流量不足 ブライン温度の変動大 ブライン流量の変動大 低圧センサの誤検知

内容	主コード (猶予 コード)	詳細コード (猶予詳細)	異常検知 猶予回数	応急運転 可○/否-	異常解除時 電源リセット 必要○/不要-	検知詳細	推定原因
断水検知異常 A (停止中)	2501	101 102	-	-	○	ポンプ運転中(圧縮機停止中)の断水検知	ブライン流量不足 ブライン出入口温度の誤検知
断水検知異常 B (運転中)	2501	203	-	-	○	ポンプ運転中(圧縮機運転中)の断水検知	ブライン流量不足 ブライン出入口温度の誤検知
内蔵ポンプ異常	2515 (2615)	-	3回/ 30min	-	-	内蔵ポンプまたは内蔵ポンプ用インバータの異常を検知(ポンプ内蔵仕様のみ)	ポンプまたはポンプインバータの動作不良 流量過多等によるポンプの過負荷運転 電源電圧異常による過電流検知
汎用インバータ アンサーバック 異常	2515 (2615)	002	3回/ 60min	-	-	内蔵ポンプ用インバータとの通信異常を検知(ポンプ内蔵仕様のみ)	ポンプインバータの動作不良 ポンプインバータ~変換基板間配線の断線、ピン抜け 変換基板~制御基板間配線断線、ピン抜け
汎用インバータ 通信異常	2515 (2615)	003	3回/ 60min	-	-	内蔵ポンプ用インバータとの通信異常を検知(ポンプ内蔵仕様のみ)	ポンプインバータの動作不良 ポンプインバータ~変換基板間配線の断線、ピン抜け 変換基板~制御基板間配線断線、ピン抜け
欠相異常	4102	-	-	-	○	電源の欠相を検知 ・電源が欠相している場合でも、電源電圧の回り込みなどにより欠相異常を検知できないことがあります。	電源欠相
停電異常	4106	254	-	-	-	電源供給の遮断	ブレーカトリップ、停電
給電異常	4106	255	-	-	-	M-NET 通信への給電の遮断	M-NET 通信線の誤配線、断線
アクティブ フィルタ異常	4121 (4171)	201~ 222	2回/ 10min	※1	-	アクティブフィルタからの異常出力を検知	アクティブフィルタの動作不良
ファン インタロック 異常	4122 (4172)	-	2回/ 1hr	○※5	-	ファン動作(インタロック)を検知しない	ファンインバータ基板~制御基板間配線の断線、ピン抜け ファンモータの動作不良 ファンインバータ基板不良
アナログ入力異常	4126	001 002 003	-	※1	-	アナログ入力の異常値を検知 ・詳細コード「001」は差圧信号、「002」は流量信号、「003」は目標ブライン温度	アナログ入力信号線の断線、極性間違い アナログ入力機器が OFF

5. 使用方法

内容	主コード (猶予 コード)	詳細コード (猶予詳細)	異常検知 猶予回数	応急運転 可○/否-	異常解除時 電源リセット 必要○/不要-	検知詳細	推定原因
母線電圧低下異常	422* (432*)	108	5回 連続	○	-	インバータ基板で母線電圧の低下を検知	瞬停・停電 電源電圧の低下 セメント抵抗の不良 インバータ基板またはファンインバータ基板の不良 インバータ主回路の配線不良、ねじ止め不良
母線電圧上昇異常		109 110				インバータ基板で母線電圧の上昇を検知	電源電圧の異常（仕様外の電圧） インバータ基板またはファンインバータ基板の不良 インバータ主回路の配線不良、ねじ止め不良
ロジック異常		111				インバータ基板でロジック回路異常を検知	外来ノイズによる誤動作 アース工事不備 伝送線・外部配線の工事不備 低電圧信号線と高電圧配線の接触 インバータ基板またはファンインバータ基板の不良
制御電源異常		129				制御電源の異常を検知	インバータ基板または制御基板の不良 インバータ基板～制御基板間配線の断線、ピン抜け
起動時 母線低下保護		131				インバータ起動時に電源電圧低下を検知	インバータ基板または制御基板の不良 セメント抵抗の不良 インバータ主回路の配線不良、ねじ止め不良 電源電圧の低下
放熱板過熱保護	423* (433*)	125	5回 連続	○	-	放熱板温度の過上昇を検知	電源電圧の低下 放熱シリコン塗布不備 制御箱の冷却ファン不良、配線不良 インバータ基板またはファンインバータ基板の不良 インバータ基板またはファンインバータ基板の固定不良
過負荷保護	424* (434*)	-	5回 連続	圧縮機関連異常：○ ファン関連異常：○※5	-	インバータ起動後に過負荷電流を検知	ファン風路のショートサイクル 電源電圧の異常（仕様外の電圧） 制御箱の冷却ファン不良、配線不良 電流の誤検知 インバータ基板、ファン インバータ基板の不良 圧縮機、ファンの不良

内容	主コード (猶予 コード)	詳細コード (猶予詳細)	異常検知 猶予回数	応急運転 可○/否-	異常解除時 電源リセット 必要○/不要-	検知詳細	推定原因	
IPM 異常	425* (435*)	101	通常時 5回 連続 起動時 10回 連続	圧縮機関連 異常：○ ファン関連 異常： ○*5	-	IPMのエラー信号を 検知	インバータ基板または ファンインバータ基板の 不良 電源電圧の低下 ファン風路のショートサイ クル 差圧が大きい状態での起 動または運転 圧縮機の地絡または不良 制御箱の冷却ファン不良、 配線不良 冷媒の寝こみ、液バック	
ACCT 過電流遮断異常		102			-	電流センサで ACCT 過電流遮断を検知	インバータ基板の不良 ACCT の不良、配線不良 圧縮機の地絡	
IPM ショート / 地絡異常		104	5回 連続		-	インバータ起動前に IPM ショート破損ま たは地絡を検知	インバータ基板または ファンインバータ基板の 不良 圧縮機またはファンの出 力配線の地絡 圧縮機の地絡または不良	
負荷短絡異常		105			-	インバータ起動前に 圧縮機側の短絡を検 知	インバータ基板または ファンインバータ基板の 不良 圧縮機またはファンの出 力配線の地絡 圧縮機の地絡または不良	
瞬時値 過電流遮断異常		106	通常時 5回 連続 起動時 10回 連続		-	電流センサで過電流 遮断を検知	インバータ基板または ファンインバータ基板の 不良 電源電圧の低下 ファン風路のショートサイ クル差圧が大きい状態 での起動または運転 圧縮機の地絡または不良 制御箱の冷却ファン不良、 配線不良 冷媒寝込み、液バック	
実効値 過電流遮断異常		107			-		インバータ基板または ファンインバータ基板の 不良 電源電圧の低下 圧縮機の地絡または不良 制御箱の冷却ファン不良、 配線不良 冷媒寝込み、液バック	
ファンモータ 脱調異常		137			-	-	ファンモータの脱調 を検知	ファンモータの不良 ファンインバータ基板の 不良、配線不良
起動時 放熱板過熱保護		426* (436*)	-		2回 連続	○	-	起動時に放熱板温度 の異常値を検知

5. 使用方法

内容	主コード (猶予 コード)	詳細コード (猶予詳細)	異常検知 猶予回数	応急運転 可○/否-	異常解除時 電源リセット 必要○/不要-	検知詳細	推定原因
ブライン入口温度 センサ異常	5110	-	-	-	-	ブライン入口温度 センサの異常値検知	センサの断線または短絡 センサの取付不良 制御基板、拡張基板の不 良
ブライン出口温度 センサ異常	5112	-	-	-	-	ブライン出口温度 センサの異常値検知	
ACC 入口ガス温度 A センサ異常	5107	-	-	○	-	ACC 入口ガス温度 A センサの異常値検知	
ACC 入口ガス温度 B センサ異常	5108	-	-	○	-	ACC 入口ガス温度 B センサの異常値検知	
空気熱交液側 A センサ異常	5103	-	-	○	-	空気熱交液側 A セン サの異常値検知	
空気熱交液側 B センサ異常	5104	-	-	○	-	空気熱交液側 B セン サの異常値検知	
プレート式 熱交液側 A センサ異常	5105	-	-	○	-	プレート式 熱交液側 A センサの 異常値検知	
プレート式 熱交液側 B センサ異常	5106	-	-	○	-	プレート式 熱交液側 B センサの 異常値検知	
外気温度 センサ異常	5109	-	-	-	-	外気温度センサの異 常値検知	
圧縮機吐出温度 A センサ異常	5101 (1201)	101 103	3回/ 1hr	○	-	圧縮機吐出温度セン サの異常値検知 ・ 詳細コード 「101」はセンサ 異常、「103」は 取付異常	
圧縮機吐出温度 B センサ異常	5102 (1202)	101 103	3回/ 1hr	○	-	圧縮機吐出温度セン サの異常値検知 ・ 詳細コード 「101」はセンサ 異常、「103」は 取付異常	
出口代表ブライン 温度センサ異常	5116	-	-	※1、※5	-	出口代表ブライン温 度センサの異常値検 知	
入口代表ブライン 温度センサ異常	5117	-	-	※1、※5	-	入口代表ブライン温 度センサの異常値検 知	
THHS センサ / 回路異常	5114 (1214)	0**	2回 連続	○	-	インバータ起動前ま たは運転中に、 THHS オープンまた はショートを検知	
高圧圧力 A センサ異常	5201	101	-	○	-	高圧圧力センサ A の 異常値検知	センサの断線または短絡 センサの故障
高圧圧力 B センサ異常	5201	102	-	○	-	高圧圧力センサ B の 異常値検知	
低圧圧力 A センサ異常	5202	101	-	○	-	低圧圧力センサ A の 異常値検知	
低圧圧力 B センサ異常	5202	102	-	○	-	低圧圧力センサ B の 異常値検知	
ブライン入口 圧力センサ異常	5203	-	-	※1、※5	-	ブライン入口圧力の 異常値検知	
ブライン出口 圧力センサ異常	5204	-	-	※1、※5	-	ブライン出口圧力の 異常値検知	

内容	主コード (猶予 コード)	詳細コード (猶予詳細)	異常検知 猶予回数	応急運転 可○/否-	異常解除時 電源リセット 必要○/不要-	検知詳細	推定原因	
ACCT センサ異常	530* (430*)	115	2回 連続	圧縮機関連 異常：○ ファン関連 異常： ○※5	-	インバータ起動直後 に ACCT 検出回路で 異常値を検知	インバータ基板の不良 圧縮機地絡、IPM 不良	
ACCT センサ回路異常		117				インバータ運転中に ACCT 回路で出力電 流実効値の低下を検 知	インバータ基板コネクタ の接触不良 ACCT センサ不良	
IPM オープン /ACCT センサ抜 け検知異常		119	5回 連続			インバータ起動前に IPM 破損または ACCT センサ抜けを 検知（起動直前の自 己診断）	ACCT センサ不良、取付 不良 インバータ回路の不具合 圧縮機配線の断線	
ACCT センサ 誤配線検知異常		120	5回 連続			ACCT センサ取付状 態不良を検知	ACCT センサ接続相の間 違い ACCT センサ方向の取付 間違い	
アドレス 2 重定義エラー	6600 (6600)	-	-	-	-	M-NET 通信の送受 信異常を検知 ・ユニット間の送受 信異常の場合は、 運転継続可能。	同一 M-NET 通信上に同 一アドレスが複数存在	
伝送プロセッサ H/W エラー	6602 (6602)	-	2回 連続				制御基板または電源基板 の故障	
伝送プロセッサ BUS/BUSY エラー	6603 (6603)						M-NET 通信上の過負荷 (過剰な通信が発生)	
伝送プロセッサ 不正電丈長エラー	6606 (6606)						制御基板または電源基板 の故障	
通信異常 (ACK 無し エラー)	6500 /6607 (6500/ 6607)			(ユニット 間の送受信 異常の場合 は、運転継 続可能。)	M-NET 通信線の断線、地 絡またはコネクタ不良 制御基板または電源基板 の故障 M-NET 給電設定不備 M-NET 配線が規定より長 い M-NET アース工事不備 (ノイズ)			
通信異常 (応答無しエラー)	6608 (6608)	-	-	-	-	-	S/W 応答無し (M-NET 通信線は正常) 制御基板または電源基板 の故障 M-NET 給電設定不備 M-NET 配線が規定より長 い M-NET アース工事不備 (ノイズ)	
シリアル 通信異常	0403 (430*)						0**	15回 連続
受信無し異常	6831	-	-	※1	-	-	リモコンとの通信異 常を検知	制御基板 (拡張基板) 通 信回路不良 リモコン不良
同期回復異常	6832	-	-	※1	-	-	リモコンとの通信異 常を検知	制御基板 (拡張基板) 通 信回路不良 リモコン不良

5. 使用方法

内容	主コード (猶予 コード)	詳細コード (猶予詳細)	異常検知 猶予回数	応急運転 可○/否-	異常解除時 電源リセット 必要○/不要-	検知詳細	推定原因
リモコン 過電流異常	6833	-	-	※1	○	リモコンへの過電流 を検知	リモコン配線の短絡また は地絡 制御基板（拡張基板）通 信回路不良
スタートビット 検出異常	6834	-	-	※1	-	リモコンとの通信異 常を検知	制御基板（拡張基板）通 信回路不良 リモコン不良
拡張基板異常	0206	-	-	-	○	拡張基板の制御不良 を検知	拡張基板～制御基板間の 配線、コネクタ不良 拡張基板、制御基板の不 良
能力コード異常	7100	-	-	-	-	同一グループ内のユ ニットに能力差があ ると検知	同一グループ内に能力差 がある場合に異常発報
接続台数エラー	7102	01/02 /03/04	-	-	-	ユニット接続台数の 異常を検知	ユニット接続台数の確認、 設定確認
アドレス設定 エラー	7105	-	-	-	-	系統 1 制御基板のア ドレスで 01～50 以外を検知	制御基板の不良
誤操作防止異常	7109	001 /002 /003	-	-	-	システム設定変更後 にシステム再立上げ （電源リセット）が必 要となる設定値を変 更した場合	システム設定、スイッチ 設定が正しいかを確認
機種設定異常	7113	11/12 /14/16	-	-	-	機種設定が異なる場 合	機種設定が異なる
機種設定異常 (オープン)	7117	11/12 /14/16	-	-	-	機種設定が未設定の 場合	機種設定が未設定
組み合わせ異常	7130	101	-	-	-	系統内に異機種が存 在していることを検 知	系統内に異なった機種が 接続されていないか確認 制御基板不良
正常	8000	-	-	-	-	-	-

※1 異常発報しながら運転を継続

※2 異常表示

SW4：全 OFF 状態で「表示コード」⇔「アドレス」を交互に表示
異常ランプ点灯

※3 コードの「*」

圧縮機インバータ系統：圧縮機 A：0/ 圧縮機 B：2
ファンインバータ系統：ファン A：5/ ファン B：6

※4 コードの「**」

圧縮機インバータ系統：圧縮機 A：1/ 圧縮機 B：2
ファンインバータ系統：ファン A：5/ ファン B：6

※5 製品の生産時期により、応急運転できない場合があります。

5-4-3. 保護装置のセット値一覧表

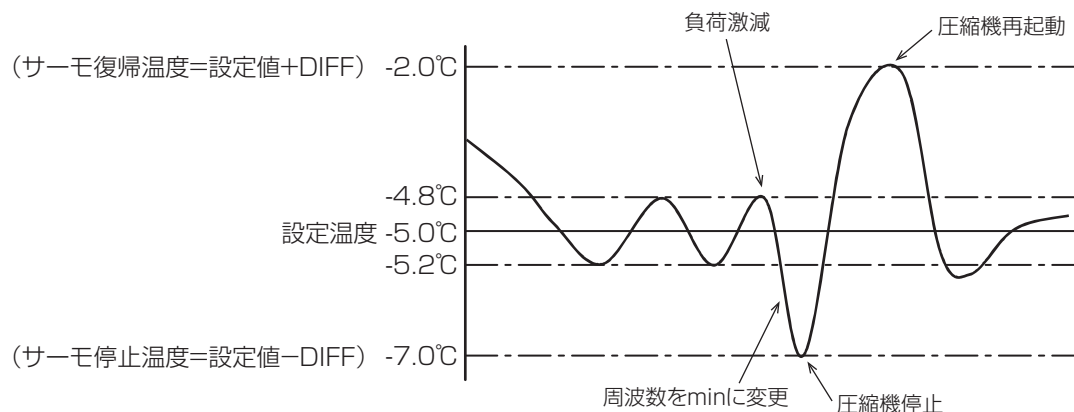
名称	記号	セット値		作動時動作	
		切 (作動)	入 (復帰)		
高圧圧力開閉器	63H1 63H2	4.15 $^{+0.15}_{-0.15}$ MPaG	手動	異常高圧時、ユニット停止	
低圧異常	制御基板	0.1MPaG	自動	異常低圧時、ユニット停止	
吐出ガス温度サーモ	制御基板	120℃以上	—	吐出ガス温度上昇のとき、ユニット停止	
凍結防止サーモ	制御基板	ブラインの凍結点+ 3K	手動	ユニット停止	
ファンインタロック	制御基板	ファンインバータ基板からの アンサーバック OFF (運転中)	—	送風機インタロックがない場合、ユニット停止	
ガス漏れ異常	制御基板	高圧 0.1MPaG 以下 (常時)	高圧 0.15MPaG 以上	ガス漏れ発生時、ユニットおよびポンプ停止	
凍結予防停止	制御基板	ブラインの凍結点- 5.1K 相当の飽和温度	—	低圧が低下した際、ユニット停止	
過電流検知 (圧縮機) (相電流検知)	制御基板	標準電圧: 64A 異電圧: 33A	手動	過電流時、ユニット停止	
過電流検知ヒューズ (送風機)	F	標準電圧: 20A 異電圧: 15A	交換	過電流時、ユニット停止	
センサ異常	制御基板	80℃以上または -50℃以下	—	センサ測定値が異常 値となった場合、異 常停止しデジタル異 常表示を行う	TH3 ~ 12、16、17
		150℃以上または -30℃以下	—		TH1、2
		4.5MPaG 以上または 0.0MPaG 以下	—		HP1、HP2
		0.0MPaG 以下	—		LP1、LP2
吐出 SH 異常	制御基板	吐出 SH が判定値を 10 分継続 (判定値は運転状態による)	—	圧縮機吐出 SH 低下時、ユニット停止	
制御基板保護ヒューズ	F	3.15A	交換	過電流時、ユニット停止	

お願い

- 保護スイッチ、制御機器は工場ですべて正しい設定値に調整後、出荷しています。
作動値の変更はしないでください。

お知らせ

- 過電流継電器の設定値は電源電圧仕様により異なります。

[1] 供給ブライン温度の変化 (-5℃設定の例)

※DIFF設定が工場出荷値(サーモ復帰DIFF=3℃、サーモ停止DIFF=2℃)の場合

5-4-4. 不具合の原因調査と処置方法

運転の不具合が生じた場合には、次のことをご確認ください。特に、ユニットの保護装置が作動して運転が停止した（異常コードが点滅）場合には、保護装置の作動原因を取り除いてから運転を再開させてください。保護装置作動原因を取り除かないで再起動させた場合、ユニットの故障の原因となります。

圧縮機が始動しないとき

調査	確認項目	原因	対策
制御箱内 ヒューズは切 れていない	電源ランプが点灯しない	主電源スイッチが切れている	スイッチを入れる
	電源ランプが点灯	制御回路の誤配線 逆相、欠相	配線、コネクタチェック、手直し R、S、T 相を正しく結線
制御箱内 ヒューズが切 れている	抵抗値と絶縁抵抗を測定する	制御回路の短絡またはアース	原因を取り除きヒューズ、基板を取り換える
インバータ系 異常は作動し ていない	高圧開閉器、低圧異常が作動	異常高圧、異常低圧で作動	原因を取り除きリセット
		異常高圧 凝縮器汚れ、エア混入、風量不足 など	凝縮器洗浄、真空引き乾燥して冷媒充てん、風量の確保
		異常低圧 冷媒漏れ、凍結、ブライン流量不足 など	漏れテスト、残冷媒回収、修理の後、真空引き乾燥して再充てん
	吐出温度サーモが作動	膨張弁不良	膨張弁交換
		冷媒量不足	漏れテスト、残冷媒回収、修理の後、真空引き乾燥して再充てん
		冷媒漏れ	
	サーミスタ異常が作動	該当番号のサーミスタ配線が断線または短絡	サーミスタ配線の断線、短絡、コネクタチェック サーミスタ交換
	圧力センサ異常が作動	圧力センサ配線の断線または短絡	圧力センサ配線の断線、短絡、コネクタチェック
		圧力センサの故障	圧力センサ交換
	ポンプインタロックが作動	ポンプが運転していない	ポンプを運転する
		ポンプインタロック配線が断線	ポンプインタロック配線のチェック
	自動発停サーモが作動	ブライン温度が下がっている	正常
リレーが定期周期で ON/ OFF している	シリアル通信の不成立	インバータ基板－制御基板間配線、コネクタの チェック ファンインバータ基板－制御基板間配線、コネクタ のチェック	
前回停止から 2 分経って いない 前回始動から 12 分経って いない	再始動制限中	前回停止から 2 分間待機 前回始動から 12 分間待機	

圧縮機が停止するとき

調査	確認項目	原因	対策
自動発停サー モが作動	ブライン温度が低い		正常
	ブライン温度が高い	自動発停サーモ設定値を上げすぎている	自動発停サーモの設定値を変更
ファンイン タロックが作動	ファン用インバータ基板が作 動しない	ファンインバータ基板不良	修理または交換

圧縮機が停止するとき

調査	確認項目	原因	対策
高圧開閉器が作動	外気温度が高温くない	風量不足、風のショートサイクル	風の流れを妨げている原因を取り除く
		凝縮器が汚れている	凝縮器洗浄
		冷媒のオーバーチャージ	規定量に再充てん
		エア混入	冷媒回収後、真空引き乾燥して再充てん
		ブライン流量不足	ブライン流量を確保
	外気温度が高い	外気温度が高すぎる	ユニット運転範囲内で運転する
自動発停サーモの設定値が高すぎる		設定値を下げる	
ブライン流量が少ない		ブライン流量を増やす	
低圧異常が作動	ブライン温度が低すぎる 外気温度が低すぎる	自動発停サーモの設定値が低すぎる	設定値を上げる
		ブライン流量不足	ブライン流量を確保 ユニット運転範囲内で運転する
	ブライン温度は低くない 外気温度は低くない	冷媒量不足、蒸発器が汚れている、 LEV 作動不良、ストレーナのつまり	冷媒量調整、蒸発器洗浄、取替、清掃する、LEV 不良
吐出温度サーモが作動	吸込ガスが過熱している	冷媒不足	漏れテスト、残冷媒回収、修理の後、真空引き乾燥して再充てん
		冷媒漏れ	
		LEV 作動不良	LEV 交換
		ストレーナ目詰り	ストレーナ掃除
		高圧が高すぎる	使用限界内で使用する
	吸込ガスが過熱していない	LEV 作動不良	LEV 交換
インバータ系異常は作動していない	外気温度が低い	外気運転範囲外	外気温度の上昇を待つ
凍結防止サーモが作動	ブライン温度が低い	自動発停サーモの設定値が低すぎる	設定値を上げる
		負荷が少なすぎる	負荷を大きくする
	ブライン流量が少ない	ブライン流量小による出入口温度差大	ブライン流量を増す
凍結予防停止異常が作動	凍結点が正しく設定されていない	凍結点誤設定・設定忘れ	凍結点を設定する
	ポンプの ON/OFF が異常	ポンプ本体の故障による流量ゼロ	ポンプを修理する
	誤配線・誤動作している	ポンプ始動回路の故障による流量ゼロ	正しい配線にする
	変流量回路になっている	変流量運転に対応していないため、流量不足による熱交換不良	変流量となる場合はいったんユニットを停止し、流量が安定してからユニットを運転
	ブライン回路ストレーナ差圧が大きい	ブライン配管ストレーナの詰りによる流量不足	ストレーナを掃除する
	ブライン配管バルブが閉または閉めざみ	ブライン配管バルブが閉での流量不足	バルブを開ける
	ブライン配管の防熱が適切でない	ブライン配管凍結での流量不足による熱交換不良	ブライン配管の温度を上げて氷を溶かし、防熱を施す
	ユニット入口ブライン温度または出口ブライン温度が急低下する	ブライン回路のバイパス弁動作時のブライン温度または流量の急低下による運転低圧の低下	ブライン回路のバイパス弁動作時にユニットへの供給ブライン温度および流量の急低下をなくす
	ブライン漏れしている	ブライン配管、現地タンクブライン漏れによるブライン流量不足	ブライン漏れ箇所の修理
	ブライン出入口方向が逆	流れが逆による熱交換不良	正規取付にする
	冷媒漏れしている	運転中の異常振動による接合部の亀裂	冷媒漏れ箇所の修理 振動の原因調査と結果に応じた処置
		腐食雰囲気での配管・溶接部の侵食	設置場所の変更（状況によっては塗装処理）
	センサが断線・破損している	温度・圧力センサ不良による誤検知	配線修理、温度センサ・圧力センサ交換

5. 使用方法

圧縮機が停止するとき

調査	確認項目	原因	対策
発停が多い		ブライン流量が少ない	ブライン流量を増す
		システム総ブライン量が少ない	システムブライン量を増す

運転しても冷えないとき

調査	確認項目	原因	対策
ブライン温度が高い	ブライン出入口温度差は正常である	負荷が大きすぎる	ユニットを増設する
		電源電圧の異常（仕様範囲外） 電源電圧のアンバランス 電源の欠相	電源の正常化
		平滑コンデンサ不良	インバータ基板、コンデンサ基板の交換
	ブライン出入口温度差が小さい	冷媒が抜けて不足している	漏れテスト、残冷媒回収、修理の後、真空引き乾燥して再充てん
		圧縮機不良	交換
		異常高圧 凝縮器汚れ、エア混入、冷房時の風量不足など	凝縮器洗浄、真空引き乾燥して冷媒充てん 風量の確保
ブライン温度は低い		ブライン流量が少ない	ブライン流量を増す
		ブラインクーラ以外の不良	修理

振動、騒音大きいとき

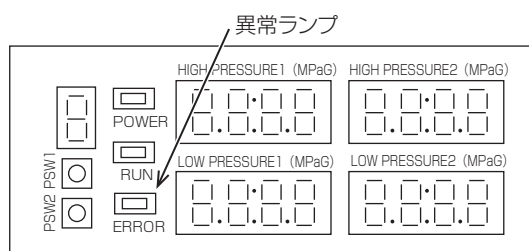
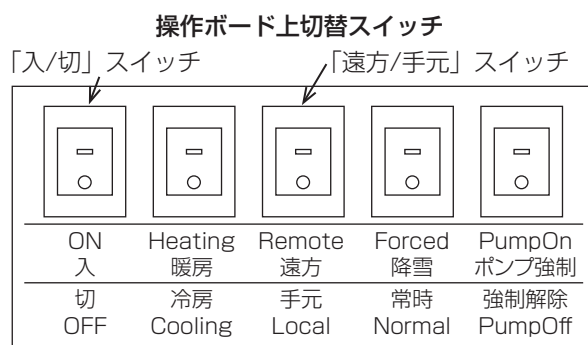
調査	確認項目	原因	対策
その他		圧縮機不良	交換
		送風機不良	交換
		油のオーバーチャージ	油を抜く
		建物の基礎が弱い	基礎を補強する
		ブライン配管が共振している	適宜アブゾーバを入れる

お知らせ

- ・ 異常が発生すると、基板のデジタル 4 桁表示部に異常コードが点滅表示します。（ユニットのアドレス番号と異常コードが交互に点滅します）
- ・ 長時間停止した状態から起動する場合、冷媒分布が安定するまで複数回リトライ停止することがあります。
- ・ 外気温度が高く、ブライン温度が低い場合は起動時に発停を繰り返すことがあります。サーモ ON 偏差を変更してください。サーモ ON/OFF の偏差を設定する方法は、据付工事説明書を参照してください。「主な制御と設定項目」

5-4-5. 手元でのリセット方法

(1) 凍結、断水異常以外の異常の場合



異常発生時は、リセットを行う前に異常の内容（異常コード）を確認してください。
その後異常原因を除去し、下記手順でリセット、再始動してください。

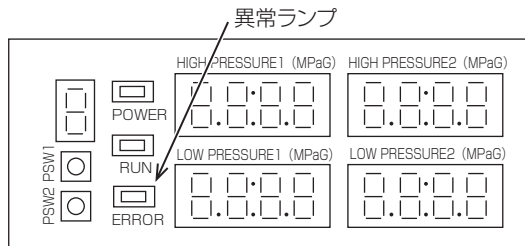
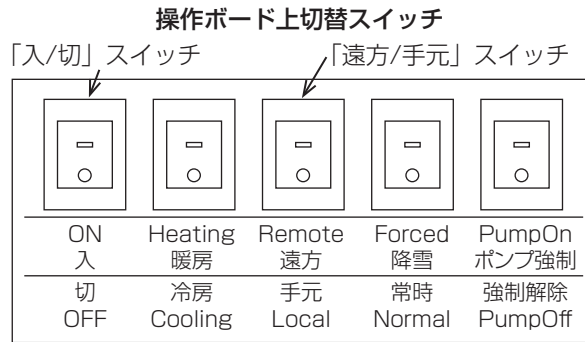
手順

1. 「遠方/手元」スイッチを【手元】にする。
2. 「入/切」スイッチを【切】にする。
異常がリセットされると異常ランプが消え、LED表示は異常発生前の表示に戻ります。

お願い

- 「入/切」スイッチを【切】にしても、異常が解消していない場合はリセットできません。
異常表示および異常の遠方出力は継続されます。
- 安全のためユニットの点検調査は、電源スイッチを【切】にしてから行ってください。
- 【入】にセットして運転を開始してもすぐに異常停止する場合は、直ちに運転を停止してください。
【入】、【切】を繰り返すと圧縮機の故障の原因となります。

(2) 凍結、断水異常



異常発生時は、リセットを行う前に異常の内容（異常コード）を確認してください。
その後異常原因を除去し、下記手順でリセット、再始動してください。

手順

1. 「遠方/手元」スイッチを【手元】にする。
2. 「入/切」スイッチを【切】にする。
3. 電源を「OFF」にする。
4. 電源を「ON」にする。

異常がリセットされると異常ランプが消え、LED表示器は異常発生前の表示に戻ります。

お知らせ

- 電源を「OFF」にしても、異常が解消していない場合はリセットできません。
異常表示および異常の遠方出力は継続されます。

お願い

- 安全のためユニットの点検調査は、電源を「OFF」にしてから行ってください。
- 【入】にセットして運転を開始してもすぐに異常停止する場合は、直ちに運転を停止してください。
【入】、【切】を繰り返すとユニットの故障の原因となります。

5-4-6. 遠方（手元以外）でのリセット方法

(1) 凍結、断水異常以外の異常の場合

- 異常発生時は、リセットを行う前に異常の内容（異常コード）を確認してください。その後異常原因を除去し、下記手順でリセット、再始動してください。
- [入] にセットして運転を開始してもすぐに異常停止する場合は、直ちに運転を停止する必要があります。遠方での入一切の場合、上記状態において、「入」、「切」を繰り返し、ユニットの故障になる可能性があります。異常リセットは手元から行ってください。

手順

- 「遠方異常リセット有無」設定を [有効] に設定する。
- 遠方の運転「入／切」信号を [切] にする。
異常がリセットされると異常ランプが消え、LED 表示器は異常発生前の表示に戻ります。

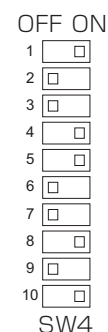
お願い

- 遠方の運転「入／切」信号を [切] にしても、異常が解消していない場合はリセットできません。異常表示および異常の遠方出力は継続されます。
- 安全のためユニットの点検調査は、電源を切ってから行ってください。
- [入] にセットして運転を開始してもすぐに異常停止する場合は、直ちに運転を停止してください。[入]、[切] を繰り返すと圧縮機の故障の原因となります。

遠方（手元以外）から異常リセットを行う場合の遠方異常リセット有無の設定

ディップスイッチ SW7-1 を ON 後、下記に示すように、系統 1A 制御箱のディップスイッチを ON にします。

- SW4-1 を「ON」
- SW4-4 を「ON」
- SW4-5 を「ON」
- SW4-8 を「ON」
- SW4-10 を「ON」

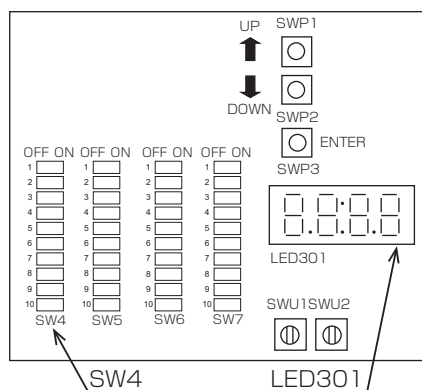


LED1 に設定値が表示されます。

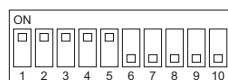
LED1 の設定値を [1] に設定してください。（[1]：有効、[0]：無効）

- 系統 1A 制御箱を設定後、系統 2A 制御箱も同様に設定してください。

マイコン基板上ディップスイッチ

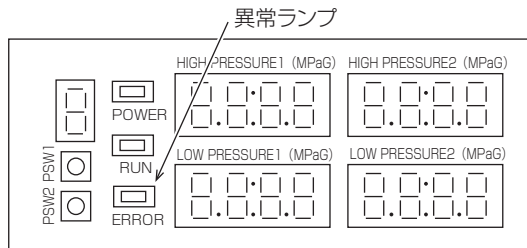


スイッチの見方例：



左記スイッチは 1～5 が ON、6～10 が OFF を示します。

(2) 凍結、断水異常（電源を切ってリセットする場合）



- 異常発生時は、リセットを行う前に異常の内容（異常コード）を確認してください。その後異常原因を除去し、下記手順でリセット、再始動してください。
- なお、異常原因が完全に除去されていない場合は、遠方での入／切はユニット故障の原因となります。異常リセットは手元から行ってください。

手順

1. 遠方の運転「入／切」信号を【切】にする。
2. 電源を「OFF」にする。
3. 電源を「ON」にする。
異常がリセットされると異常ランプが消え、LED表示器は異常発生前の表示に戻ります。

お願い

- 安全のためユニットの点検調査は、電源を「OFF」にしてから行ってください。
- 【入】にセットして運転を開始してもすぐに異常停止する場合は、直ちに運転を停止してください。【入】、【切】を繰り返すとユニットの故障の原因となります。

5-5. 制御機能

ユニットの代表的な制御機能を以下に示します。

5-5-1. ポンプ運転制御

下記の設定・操作によりポンプの運転を制御することができます。

[1] ポンプ運転・停止

(1) 通常（外部サーモ制御、複数台制御 以外）

ユニット運転指令の「運転」が入ると、ポンプ運転指令を「ON」とします。

ユニット運転指令の「停止」が入ると、圧縮機およびファンが停止後「ポンプ停止インターバル」（初期値：60秒）経過後に、ポンプ運転指令を「OFF」とします。

(2) 外部サーモ制御

（外部サーモ制御の設定方法は、据付工事説明書を参照してください）

1) ポンプ運転を連動させる場合（「外部サーモ時ポンプ連動運転」がON）

外部サーモ ON でポンプ運転開始、外部サーモ OFF から 1 分後にポンプ運転終了します。

2) ポンプ運転を連動させない場合（「外部サーモ時ポンプ連動運転」がOFF）

外部サーモにかかわらず、運転指令が「運転」でポンプ運転開始、運転指令が「停止」で 1 分後にポンプ運転終了します。

[2] 凍結防止制御

冬期、夜間などにポンプが停止している場合、ラインの凍結を防止するために外気温度とプレート式熱交換器のライン温度を検知し、ポンプを自動運転させます。

[3] ポンプ間欠運転

負荷が小さい場合などにポンプ運転でライン温度が上昇する場合があります。（圧縮機は停止中）

外気温度が（10℃）以上の時にユニットの出口ライン温度が 60℃を超えた場合、1 分間ポンプが停止し、その後、ポンプは自動で再起動します。

設定変更にて本機能が作動する外気温度（工場出荷時：10℃）を変更することが可能です。

設定変更については、据付工事説明書を参照してください。「主な制御と設定項目」

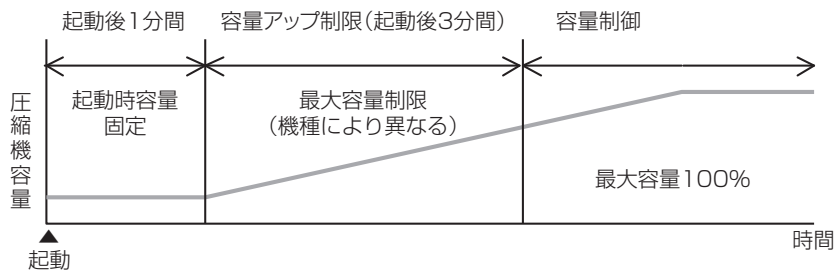
本機能が作動（ポンプが停止）することで負荷側の凍結パンクなどが懸念される場合は、本機能を設定変更で無効にする必要があります。

また、作動外気温度を低外気側に変更する場合も、負荷側の凍結パンクのおそれがないことを確認し、現地側にて設定変更の判断を実施ください。

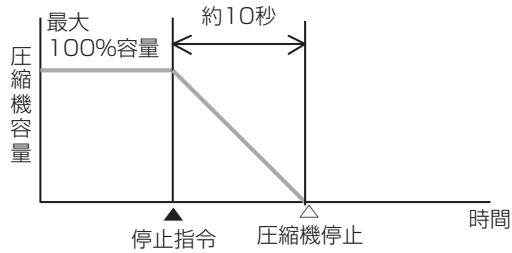
5-5-2. 圧縮機起動・停止制御

圧縮機は下記の要領で起動 / 停止します。

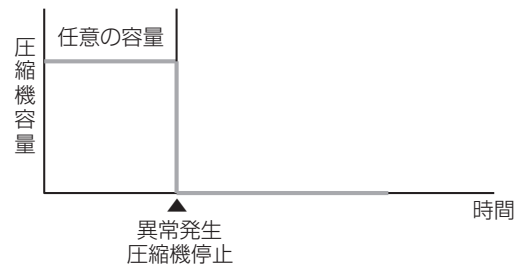
起動フロー



停止フロー (通常停止)

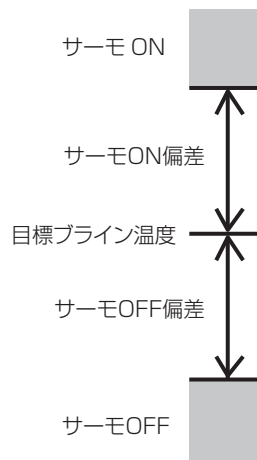


停止フロー (異常停止)



5-5-3. 出口ライン温度制御

出口ライン温度を目標温度に合わせる制御です。制御間隔は 15 秒です。サーモ ON/OFF の判定は、下記図になります。



- 目標ライン温度設定方法は、据付工事説明書を参照してください。「主な制御と設定項目」
- サーモ ON/OFF の偏差を設定する方法は、据付工事説明書を参照してください。「主な制御と設定項目」

5-5-4. 停電自動復帰処理

「停電自動復帰」を [有] に設定した場合、瞬停 / 停電によりユニットが停止した際に、停電自動復帰制御により自動的に復帰することができます。

- 停電自動復帰の設定は、据付工事説明書を参照してください。「ディップスイッチ設定一覧」

5-5-5. デマンド制御

ユニットの運転容量を制限することができます。

- デマンド制御の設定方法は、据付工事説明書を参照してください。「デマンド運転」

5-5-6. いたずらおよび誤操作防止制御

誤操作により「運転指令」や冷暖モードが切り替わらないための制御です。

(1) 指令入力先切替

「運転指令」が「運転」では操作ボード上切替スイッチを切り替えても、受け付けません。

「運転指令」が「停止」かつ入力が2秒以上継続した場合に初めてモード変更ができます。

ただし、遠方信号の種類切替と手元ユニット強制停止は受け付けます。

- 手元ユニット強制停止（指令入力先切替の例外）

「遠方/手元」スイッチが【手元】、かつ「入/切」スイッチが【切】の場合、切替前の指令入力先の状態にかかわらず、「運転指令」を【停止】とし、「停止」後の指令入力先は【手元】とします。（遠方から「運転指令」が「停止」できない場合の、指令入力先切替手段として設けます）

(2) 運転指令

レベル接点、盤面スイッチからきた「運転指令」の「運転」は、2秒以上継続後、受け付けます。

「運転指令」の「停止」は即時受け付けます。

- パルス入力は60ms以上継続で有効とします。

(3) 冷暖モード切替

- 本機種は、「暖房」が入力された場合も、「冷房」で運転します。

5-5-7. 再始動制限制御

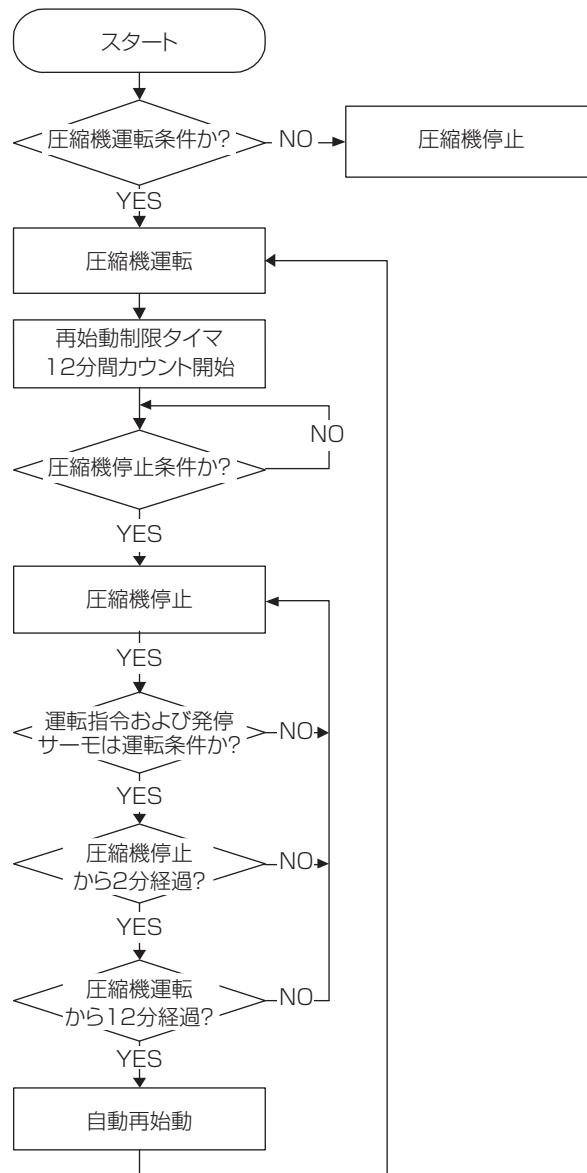
低負荷時の頻繁な圧縮機発停を防止（モータを保護）するための制御です。

(1) 「停止～始動」の再始動制限

圧縮機停止後は、再始動までの時間として2分間強制停止します。

(2) 「始動～始動」の再始動制限

圧縮機の始動後に停止した場合、次の運転の始動まで12分間は再始動しません。



5-5-8. 降雪時ファン運転制御

冬期、ユニット停止時の積雪によるファンロックや風吹出し口の閉塞を防止するためファンを運転する制御です。この制御を行うには「降雪／常時」スイッチを【降雪】にしてください。

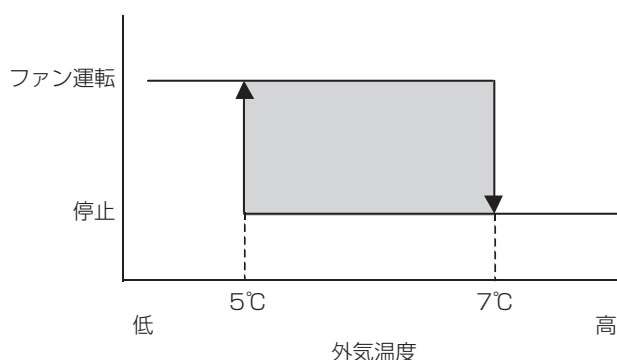
以下の制御でファンを運転します。

「降雪／常時」スイッチ【常時】の状態では積雪があった場合、凍結の発生などによりファンが破損する可能性があります。

降雪時は本スイッチを【降雪】にしてください。

降雪時ファン運転制御を有効にする方法

- 手元運転：ユニットサービス面の操作スイッチ「降雪／常時」スイッチを【降雪】とする。
- リモコン運転：リモコンのファンモードを【降雪】とする。
設定方法は指定のページを参照してください。「強制ファン運転をする（38 ページ）」
- AE-200J：ユニット停止中に【降雪】をタッチする。（ユニット運転中は「降雪／常時」の選択不可）
- 遠方入力運転：遠方端子入力（K91-K92）に接点信号を入力する。（ON でファンが運転）



- 手元での降雪時ファン運転制御設定の方法は、据付工事説明書を参照してください。
- 降雪時ファン運転制御の遠方接点は、据付工事説明書を参照してください。「外部信号インタフェース図」

5-6. 長期間使用しないとき

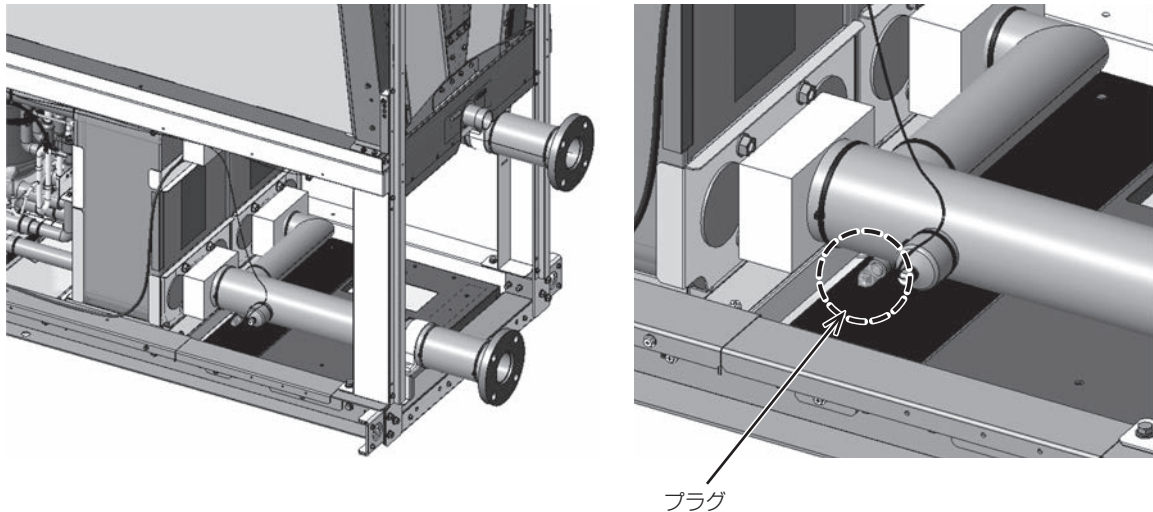
- 冬期の寒冷時に水抜きをしない場合は、運転を停止する場合でも、電源を入れたままにしてください。
電源を切ると循環ラインの凍結防止機能が作動しません。寒冷時は電源を入れたままにしておいてください。
(循環ポンプが別回路の場合は、循環ポンプの電源も入れたままにしてください)
- 長時間（2 日以上）電源を切り、電源を入れたときに日時がずれている場合は、日時を再設定してください。
- 水抜きをする場合は、次ページの要領に従って水抜きを行ってください。
- 水抜きした場合は、電源を切ってください。寒冷時にポンプの凍結防止機能が作動し、ポンプが損傷します。

ユニット内部ブライン配管およびプレート式熱交換器のブラインを抜く方法

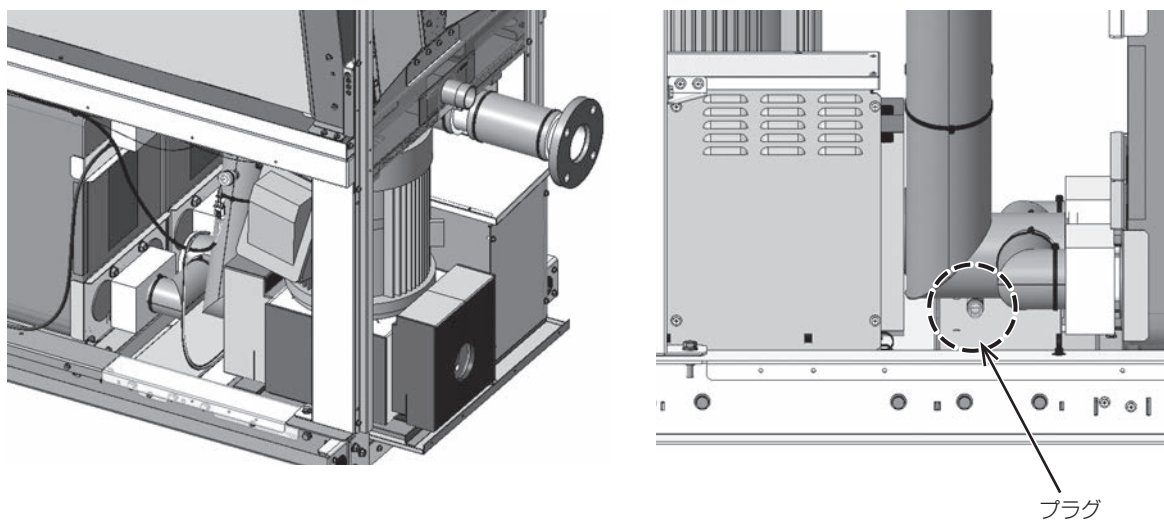
現地ブライン出入口配管に施工いただいた排水弁（ドレンバルブ）からブラインを抜いてください。ユニット内部でブラインを抜く必要がある場合は、下図のプラグ（テーパねじ R1/4）に取り排水弁（ドレンバルブ）を取り付けてください。

ブラインを抜いた後、ブライン配管およびプレート式熱交換器内部をエアブロー等により、ブラインが残らないようにしてください。

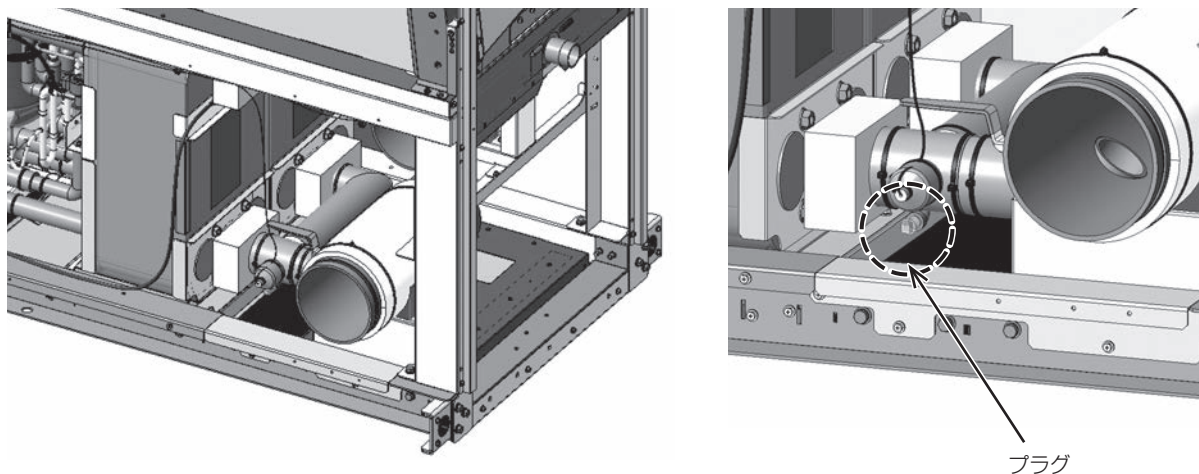
ポンプレス仕様の場合



ポンプ内蔵仕様の場合



ヘッダー内蔵仕様の場合



6. お手入れ

警告

運転中および運転停止直後の冷媒配管・冷媒回路部品に素手で触れない。

- ◆冷媒は循環過程で低温または高温になるため、素手で触れると凍傷・火傷の原因になります。
- ◆保護具を身につけて作業してください。



接触禁止

配管に素手で触れない。

- ◆高温になるため、素手で触れると火傷の原因になります。



接触禁止

運転中および運転停止直後の電気部品に素手で触れない。

- ◆素手で触れると、火傷・感電の原因になります。
- ◆保護具を身につけて作業してください。



接触禁止

基板に手・工具で触れたり、ほこりを付着させたりしない。

- ◆ショート・感電・故障・火災の原因になります。



接触禁止

電気部品に水をかけない。

- ◆水がかかった状態で使用すると、ショート・漏電・感電・故障・発煙・発火・火災の原因になります。



水ぬれ禁止

掃除・整備・点検をするときは、運転を停止して、主電源を切る。

- ◆運転中や主電源が入った状態で作業すると、けが・感電の原因になります。
- ◆回転機器により、けがの原因になります。

指示を
実行

基礎・据付台が傷んでいないか定期的に点検する。

- ◆ユニットの転倒・落下（据付場所により異なる）により、けがの原因になります。

指示を
実行

分解・修理をした場合、部品を元どおり取り付け。

- ◆不備があると、けが・感電・火災の原因になります。

指示を
実行

注意

ブラインは飲用・食品製造用などの用途に直接使用しない。

- ◆体調悪化や健康障害、食品劣化の原因になります。



使用禁止

6-1. お手入れの内容

6-1-1. 外装・筐体の清掃

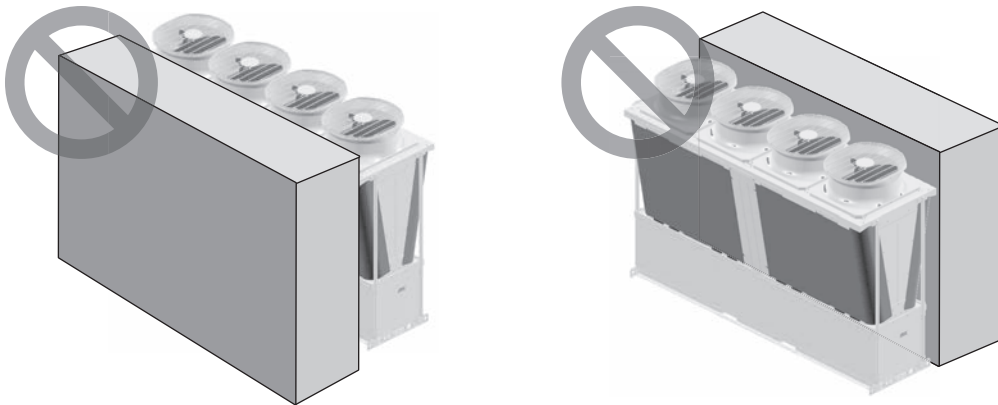
筐体の汚れは、柔らかい布をぬらして拭き取ってください。

筐体に傷がつくと、さびの発生原因となります。物を当てたりしないでください。

筐体に傷がついたときは、なるべく早く市販のペイントで傷部の補修塗装をしてください。

6-1-2. ユニット通風の確保

ユニットは熱を大気中に放出 / 吸収してブラインを冷却するため、空気を吸い込み、吹き出す必要があります。ユニットの周囲に通風を妨げる物を置くと、能力が低下するばかりでなく、故障の原因になります。通風スペースを確保してください。



6-1-3. 循環ブライン回路の洗浄

循環ブライン回路のストレーナを定期的に洗浄してください。

長時間使用すると、ブライン配管の内側に水あかやこけなどが付着します。設備工事業者、サービス窓口、または最寄りの当社営業所にケミカルクリーニング（化学洗浄）を依頼してください。

循環ブライン回路の汚れは性能低下だけでなく、プレート式熱交換器の凍結、腐食の原因になります。

6-2. プレート式熱交換器の洗浄

警告

プレート式熱交換器の洗浄は、専門業者に依頼する。

- ◆ プレート式熱交換器が損傷し、冷媒漏れ・酸素欠乏の原因になります。
- ◆ 冷媒が火気に触れると、有毒ガス発生・引火・火災の原因になります。
- ◆ プレート式熱交換器が損傷すると、ブライン漏れにより、家財がぬれる原因になります。
- ◆ お客様ご自身での作業は、ユニット損傷の原因になります。



指示を
実行

6-2-1. プレート式熱交換器の洗浄について

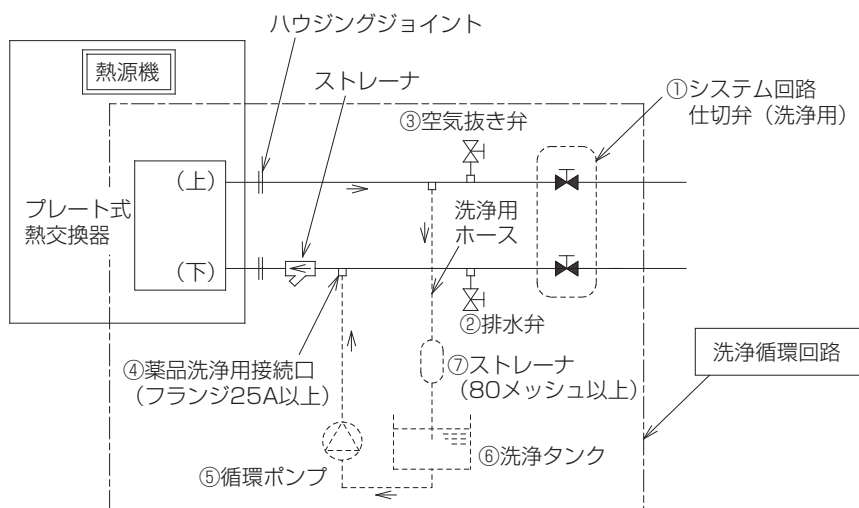
- ◆ 本製品では、蒸発器に「ステンレス製プレートを銅ろう付したブレイジングプレート式熱交換器」を採用しています。
- ◆ プレート式熱交換器は、経年的なスケールや微小な異物がストレーナを通過し、ブライン側プレート通路に付着・堆積します。
- ◆ 異物の付着・堆積が経年的に進行した場合、性能が低下したり、閉塞した部位で流量低下によっては凍結と融解を繰り返して凍結破損の原因になります。
特に、リニューアル（熱源機のみ入換え）の場合は、システム側の水質は変わらないため、異物の付着（汚れ）が加速的に進行することがあります。
- ◆ プレート式熱交換器は分解洗浄が不可能な構造となっています。計画的・定期的に薬品洗浄を実施してください。

プレート式熱交換器の汚れ付着および異物詰りなどによる凍結パンク（冷媒ガス漏れなど）が水質に起因する場合は、「保証」の対象外とさせていただきます。

6-2-2. 洗浄周期（開始とインターバル）

- 定期的な水質検査（シーズンイン前）を行い、基準値以内（水質ガイドライン JRA-GL-02-1994、使用するラインのメーカ基準）および腐食防食協会の水質基準である濁度 4 以下であることを確認してください。
- 薬品洗浄は 5 年に 1 回を目安に実施してください。（JRA 保守点検ガイドライン）
- ラインが汚れている場合（全鉄 1mg/L 以上、または水質基準を満たしていない）は、1 年に 1 回を目安に洗浄を実施してください。
また、洗浄とあわせて水質改善を実施してください。

6-2-3. 熱交換器単体洗浄モデル図とその接続例



下記①～⑧は洗浄するために必要な回路部品を示します。

①	仕切弁の設置	洗浄循環回路とシステム回路（負荷側）を切り離すために設置してください。
②	排水弁の設置	ライン、洗浄溶液が抜けるよう排水弁を設置してください。
③	空気抜き弁	配管中の空気が抜けるよう空気抜き弁を設置してください。
④	薬品洗浄用接続口	プレート式熱交換器の薬品洗浄用の配管接続口を設けてください。（25A）
⑤	循環ポンプの設置	0.2～0.4kW 程度 （ユニット型番ごとの洗浄下限流量を満足する容量を選定してください）
⑥	洗浄液タンクの設置	15～20 リットル程度。
⑦	ストレーナの設置	メッシュ：80 以上＜必須＞ 洗浄で除去された異物をプレート式熱交換器内へ戻さないために設置してください。
⑧	その他備品	洗浄循環ホース（必要長さ）、重量計（50～100kg 程度）、廃液回収ポリタンク（数個）

6-2-4. 循環洗浄方法

注意

作業する場合は保護具を身に付ける。

- けがの原因になります。



洗浄液が皮膚や衣服に付着した場合は、
直ちに 15 分以上水洗いする。

- 体調悪化や健康障害、けがの原因になります。



洗浄作業は、専門業者に依頼してください。

[1] 洗浄剤

- 「プレフラッシュ FE-1」(有機酸系) <当社推奨>
適用：ブライン配管へ SGP (白管) などを使用する場合に適用する。
洗浄剤の特長：中和不要、焼付けさび除去に優れ、ステンレス・銅材・ゴム類・樹脂への悪影響を与えません。
洗浄剤の危険有害性および取扱いなどについては、メーカ (ショーワ (株)) 技術資料 < MSDS > を参照してください。
- 当社推奨以外の市販の洗浄剤を使用する場合は、ステンレスと銅に対し腐食性のないことを事前に確認して実施してください。

[2] 事前確認事項

- システム回路の仕切り弁、ストレーナの分解可否、電源 (電圧、容量)、排水弁、空気抜き弁などの「有・無」を確認してください。
- 現地配管への接続口 (サイズ・位置) を確認してください。

[3] 洗浄循環後の洗浄溶液の廃液

- 洗浄液プレフラッシュ FE-1 <当社推奨> の洗浄廃液は「中性」です。設置場所の「条例」に従い、適正に処理をしてください。
- 排水の色が気になる場合は、洗浄剤 1.5 倍のショウクリーナ・SS-106 を 10% に希釈し、少しずつ添加すると色が消えます。

6-3. プレート式熱交換器の薬品洗浄時の留意事項と洗浄方法

プレート式熱交換器の洗浄詳細については、洗浄剤メーカーに相談してください。

下記に示しますので、参考としてください。

手順

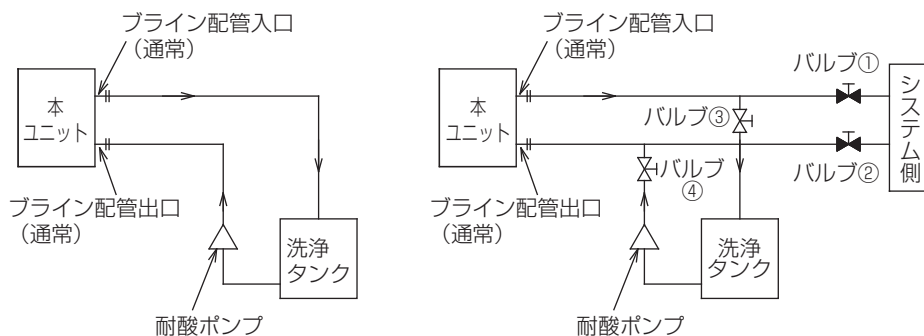
- 次に示す図のように本ユニットのブライン配管出入口の接続口をシステムのブライン回路から外し、洗浄用の循環回路を設置する。または、メンテナンス用にあらかじめ設けたバルブ①②を閉、バルブ③④を開として洗浄用の循環回路を設置する。
- 洗浄タンクに希釈した洗浄液を入れ、耐酸ポンプで洗浄液を循環させる。

お願い

- 洗浄液は 5%りん酸の弱酸液を使用してください。
頻繁に洗浄されている場合は、5%シュウ酸液を使用することをおすすめします。
 - 循環量は通常使用しているブライン流量の 1.5 倍とし、洗浄液の流れは原則として通常の流れの逆方向としてください。(逆洗) このとき、ブライン配管の逆止弁の向きを入れ替えてから実施してください。
循環量は最少 $2\text{m}^3/\text{h}$ とし、通常使用しているブライン流量の 1.5 倍を推奨します。
 - 各洗浄液ごとに規定された所定時間を目安に洗浄を実施してください。
- 洗浄後、洗浄廃液を廃液回収タンクに移す。
 - 洗浄タンクに清水を入れて、プレート式熱交換器内をよくすすぎ洗いする。
 - 水洗後、この水も廃液回収タンクに移す。

お願い

- 廃液回収タンクに回収した洗浄液は中和処理が必要です。廃液処理業者に処理を委託してください。
- プレート式熱交換器内に残留した酸を中和させるため、洗浄の最後に 1 ~ 2%の水酸化ナトリウム (NaOH) または炭酸水素ナトリウム (NaHCO₃) で、回路内の PH が 7 ~ 9 となるように調整する。
 - 系内から汚れたブラインが出なくなるまで水洗いする。
 - 本ユニットとシステムのブライン回路をつなぐ。
 - 洗浄後、ユニットが正常に運転することを確認する。



6-4. 空気熱交換器の洗浄

警告

熱交換器の洗浄は、専門業者に依頼する。

- ◆ 熱交換器が損傷し、冷媒漏れ・酸素欠乏の原因になります。
- ◆ 冷媒が火気に触れると、有毒ガス発生・引火・火災の原因になります。
- ◆ お客様ご自身での作業は、ユニット損傷の原因になります。



指示を
実行

- 空気熱交換器の洗浄は自身で行わず、当社サービス窓口にお問い合わせください。お客様ご自身での作業や誤った作業方法による故障は、保証の対象外となります。

6-4-1. 空気熱交換器の洗浄について

- 本製品では、空気熱交換器に「オールアルミ空気熱交換器」を採用しています。
- 長時間使用すると、空気熱交換器にほこりなどが付着し、熱交換効率が悪くなり適正な運転ができなくなります。また、付着・堆積が経年的に進行した場合、これが原因で空気熱交換器の腐食が進行する場合があります。

お願い

- オールアルミ空気熱交換器を洗浄剤や高圧洗浄機を使用して洗浄する場合、誤った方法で行うと熱交換器の耐食性能低下（防食犠牲層の喪失など）や性能低下（フィン倒れなど）の原因になります。
- 酸性、アルカリ性の洗浄剤は、伝熱管の腐食が進行するため、使用しないでください。薬品洗浄する場合、当社指定の中性洗浄剤を使用してください。（詳細は指定のページを参照してください。「空気熱交換器の洗浄方法（69ページ）」）
- 高圧洗浄機を使用して洗浄する場合は、以下の洗浄機を使用してください。

**最大圧力が、7.5MPa 以下の高圧洗浄機
ノズルの噴霧角度が、調整可能な高圧洗浄機**

- 上記の最大圧力を超えた洗浄機、噴霧角度調整不可（直噴のみ）の洗浄機を使用すると、フィン倒れの原因になるため、使用しないでください。

6-4-2. 空気熱交換器の洗浄方法

注意

作業する場合は保護具を身に付ける。

- けがの原因になります。



洗浄液が皮膚や衣服に付着した場合は、
直ちに 15 分以上水洗いする。

- 体調悪化や健康障害、けがの原因になります。



洗浄作業は、専門業者に依頼してください。

[1] 洗浄剤

- 薬品洗浄する場合、下記の洗浄剤を使用してください。
品名：シルバー pH7 ファースト（横浜油脂工業株式会社）

[2] 事前確認事項

- 熱交換器にフィン倒れが無いことを確認してください。
フィン倒れがある場合は、下記の専用治具で事前に修正してください。フィン倒れの状態で洗浄すると、フィン倒れが悪化し、修正不可となることがあります。
品名：メタペン（マルト長谷川工作所）
製品品番：MP-665
- 洗浄剤は、10 倍に希釈して準備してください。希釈液は水道水を使用してください。
熱交換器を洗浄した廃液は、ドレン水とは別に収集し、適切に処理してください。

[3] 洗浄手順

- 洗浄前作業
洗浄前の熱交換器に、大きな付着物やごみなどがある場合は、掃除機や毛先が柔らかいブラシなどで取り除いてください。（金属ブラシは使用しないでください。）
熱交換器に付着しているスケールを、ブラッシング、やすりなどで物理的に除去しないでください。フィン倒れ、オールアルミ空気熱交換器の耐食性能劣化の原因になります。

手順

1. 洗浄液を塗布する。
 - 高圧洗浄機使用の場合、下記に従って洗浄剤を熱交換器全体に塗布してください。
ノズル噴霧角度：「扇形（45° 以上）」で噴霧してください。
熱交換器からの噴霧距離：「1m 以上」距離を置いてください。
熱交換器に対する噴霧角度：熱交面に対し「直角」で噴霧してください。
2. 洗浄液を保持する。
 - 熱交換器全面に洗浄液を塗布した後、10 分以上時間を置いてください。
3. 洗浄液を洗い流す
 - 高圧洗浄機使用の場合、下記に従って熱交換器に洗浄液が残らないように水洗してください。
ノズル噴霧角度：「扇形（45° 以上）」で噴霧してください。
熱交換器からの噴霧距離：「1m 以上」距離を置いてください。
熱交換器に対する噴霧角度：熱交面に対し「直角」で噴霧してください。
4. 洗浄後にフィン倒れが無いことを確認する。
 - フィン倒れが目立つ場合は、専用治具で修正してください。

6-4-3. 空気熱交換器の点検周期

- 定期的な点検（年 2 回）を実施し、異物の付着・堆積・汚れの状況を目視で確認してください。
- 付着堆積物、汚れが目立つ場合は、洗浄してください。

7. 定期点検のお願い

本製品は、長期間の使用に伴い、製品を構成する部品に生ずる経年劣化などにより、安全上支障が生じるおそれがあります。

本製品を良好な状態で長く安心してご利用いただくために、サービス会社と保守契約を結び、定期的に点検することをお勧めします。

当社指定のサービス会社と保守契約（有料）いただければ、専門のサービスマンがお客様に代わって保守点検をいたします。万一の故障時も早期に発見し、適切な処理を行います。

点検のご依頼・ご相談は、「三菱電機 修理窓口・ご相談窓口のご案内」（別紙）にご連絡ください。

JRA* GL-14「冷凍空調機器の冷媒漏えい防止ガイドライン」に基づく冷媒漏えい点検のお願い

本製品を所有されているお客様に、製品の性能を維持していただくために、また、冷媒フロン類を適切に管理していただくために、定期的な冷媒漏えい点検（保守契約などによる、遠隔からの冷媒漏えいの確認などの、総合的なサービスも含む）（いずれも有料）をお願いいたします。

定期的な漏えい点検では、漏えい点検資格者によって「漏えい点検記録簿」へ、機器を設置したときから廃棄するときまでのすべての点検記録が記載されますので、お客様による記載内容の確認とその管理（管理委託を含む）をお願いいたします。

なお、詳細は下記のサイトを参照してください。*JRA: 一般社団法人 日本冷凍空調工業会

・ JRA GL-14 について、<https://www.jraia.or.jp>

・ 冷媒フロン類取扱技術者制度について、<https://www.jarac.or.jp>

お願い

- ・ 据付・点検・修理をする場合、適切な工具を使用してください。
工具が適切でない場合、機器損傷の原因になります。

8. 製品独自のお願事項

8-1. 保安上必要な事項の記載

保安上必要な事項を下記に示します。

あわせて、冷凍空調装置の施設基準 KHKS 0302-5(2020) に記載の内容も対応してください。

8-1-1. 機械製造者の名称・所在地・電話番号

三菱電機株式会社 冷熱システム製作所
裏表紙に記載してあります。

8-1-2. 設備工事業者の名称・所在地・電話番号

裏表紙に記入してください。

8-1-3. サービス・修理業者の名称・所在地・電話番号

詳細は、販売店またはサービス窓口を確認してください。

8-1-4. 使用冷媒の名称・充てん量、操作

- ・ 名称および充てん量は製品の定格銘板を参照してください。
- ・ 冷媒の充てん・抜取りは、サービスチェックジョイントから行います。
- ・ 冷媒回路のサービスは、サービス窓口の技術者が引き受けます。サービス窓口にご相談してください。
- ・ 予備冷媒などは現地には保管せずに、必要時にサービス窓口へ照会してください。
- ・ この製品は冷媒としてフロンを使用しています。フロンをみだりに大気中に放出することは法律で禁じられています。
- ・ この製品を廃棄する場合は、フロンを回収してください。

8-1-5. 運転および停止の方法

[1] 運転操作

詳細は指定のページを参照してください。「運転をはじめる (27 ページ)」

[2] 停止操作

- ・ 詳細は指定のページを参照してください。「運転を止める (27 ページ)」
- ・ 異常時の緊急停止は配線用遮断器 (ブレーカ) により電源を切ってください。
緊急停止以外は、コントロールパネルの運転スイッチ、またはユニット本体のサービススイッチを切ってください。
- ・ 長期間運転停止時は指定のページを参照してください。「長期間使用しないとき (61 ページ)」

8-1-6. 保守の定期点検

- ・ 冷媒回路、循環ブライン回路、および電気部品全般を定期的に点検してください。
- ・ 定期点検については、サービス窓口にご相談してください。

[1] 点検項目

製品の状態を維持し、機能を発揮させるためには、それぞれの部品の構成と機能を知り、正しい取扱いと適切な保守および点検を実施する必要があります。

ユニットを始動し、30分間以上運転を続けて安定したときの状態を確認してください。

定められた基準と実際の状態を絶えず比較し、許容値を超えた場合は直ちに軌道修正の処置を行ってください。

運転日誌に許容値を記入し、運転記録を取ると同時に許容値との比較を行い、日常点検、保守管理をしてください。

運転日誌は責任者を定めて毎日記入してください。

項目	点検内容	チェックポイント	基準（めやす）
日常点検	1. 日常の運転記録 < 1回/日 >	1. 高圧圧力 2. 低圧圧力 3. 運転電流 4. 異常音、異常振動はないか。 5. ブライン温度	1. 1.0～3.7MPaG 2. 0.2～1.4MPaG 3. 最大電流値を超えてないか。（電気工事仕様書を参照） 4. 圧縮機および他の部位から異常音、異常振動が発生したら、運転を停止して点検する。 5. ブラインの出入口温度は設定（使用範囲内）の値となっていますか。 2台以上の同一機種がブライン配管を共有して並列運転をしている場合、各ユニットの出入口温度は、ほぼ同じ値となっていますか。 （ブライン流量が均等に流れているかのチェックです。もし均等でない場合は、バルブなどで調整してください） （ユニット運転指令を「切」（運転停止）している状態でポンプのみ長時間運転する場合は、ポンプ発熱によりブライン温度が異常に上昇することがあります）
	2. ユニット廻り < 1回/日 >	1. ほこり、落葉などの異物はないか。 2. ドレンパンにごみや落葉などがたまってドレン排水口が詰まっていないか。 3. 降雪時、ユニット上部に雪積もりはないか。	1. 目視で確認してください。 2. 目視で確認してください。 3. 目視で確認してください。
	3. 空気熱交換器 < 1回/日 >	1. 紙くずやビニールシートなどの異物の付着はないか。	1. 目視で確認してください。
月例点検	1. 運転状況の細部チェックと過去の運転記録の見直し < 1回/月 >	1. 毎日記載した運転データを総合的にチェックする。日常の運転記録に加え、電圧・電流など、細部にわたりデータを採取する。	1. 詳細データを採取してください。運転電圧は、以下のとおりです。標準電圧仕様（200V）で±10%以内。異電圧仕様（400V級）で±5%以内。相間アンバランス電圧は基準電圧の±2%以内。
	2. ブライン系統のチェック < 1回/月 >	2. 流量は適切か。 3. プレート式熱交換器は汚れていないか。 4. ブラインポンプの電圧、電流の確認。（現地手配のポンプが対象） 5. 水質検査	2. 流量範囲を守ってください。 3. アプローチ目安 ブライン出口温度－低圧相当飽和ガス温度 ≤ 10℃ 4. 通常の値と変化がないこと。 流量調節が必要なときはポンプ出口弁で行う。 5. 水質の程度により2回～4回/年実施してください。詳細は指定のページを参照してください。〔補給水の水質基準（79ページ）〕

8. 製品独自のお願い事項

項目	点検内容	チェックポイント	基準（めやす）
定期点検	1. ユニット廻り < 2回/年 >	1. ねじ、ボルトなどの緩みや脱落はないか。 2. 錆の発生はないか。 3. 防熱材、吸音材の剥離はないか。	1. 目視で確認してください。 2. 必要に応じて防錆塗装してください。 3. 目視で確認してください。
	2. 冷媒系統 < 2回/年 >	1. ガス漏れはないか。 2. ボルト、ナットなどの緩みや脱落はないか。 3. 膨張弁は正常に作動しているか。 (お知らせ) 冷媒配管（銅管）の緑青について	1. ガス漏れ検知器で確認してください。 2. スパナなどで個々に点検してください。 3. 詳細データを取得し、冷媒状態に応じた動作であることを確認してください。 (詳細は当社へ問い合わせてください) 冷媒配管（銅管）と酸素と水（結露水）との反応で銅表面に緑青（酸化皮膜）が発生することがありますが、皮膜が不動態となって腐食を防止する効果があります。機器運転には支障ありません。
	3. 圧縮機の定期点検 起動、運転、停止の運転音、振動、絶縁抵抗の測定 防振ゴムの劣化 端子の緩み、配線の接触 運転時間の確認	1. 目視、聴感、触感点検 2. DC500V メガ 3. ゴムの変形、弾性（感触） 4. 増し締め、目視点検 5. 圧縮機の運転時間	1. 異常な音、振動がないこと 2. 1MΩ 以上のこと 3. 防振機能に弊害がないこと 4. 緩み、接触がないこと 5. 当社の保守点検基準によること
	4. 保護装置 < 2回/年 >	1. 高圧開閉器は正常に作動するか。	1. 作動テストにより確認してください。
	5. 電気系統 < 2回/年 >	1. 端子部の締付ねじに緩みはないか。 2. 接点部はきれいか。異常はないか。 3. リレーなどの作動は正常か。 4. 操作回路の絶縁抵抗は正常か。 5. 主回路の絶縁抵抗は正常か。 6. アース線は正しく取り付けられているか。 7. ユニット内の配線の外れ、緩みはないか。 8. 主回路電解コンデンサの外観に異常はないか。	1. ドライバなどで個々に点検してください。 2. 目視で確認してください。 3. ユニットへの信号入力に使用しているリレーなどの動作チェックをしてください。 4. 500V メガーで 1MΩ 以上。 5. 500V メガーで 1MΩ 以上。 6. 目視で確認してください。 7. ドライバなどで点検してください。 8. 目視で確認してください。
	6. ブライン系統 < 2回/年 >	1. ブラインの汚れはないか。 2. 圧力は正しいか。 3. ブラインの漏れはないか。 4. ポンプ停止時に落水はないか。 5. プレート式熱交換器および配管内に空気だまりはないか。	1. ブライン配管のストレーナをチェックしてください。 2. 1.0MPaG 以下であること。 3. 目視で確認してください。 4. 目視で確認してください。 5. エア抜きバルブを開けて、空気の流出がないことを確認してください。 (エア抜きバルブは現地配管に施工してください)
	7. 空気熱交換器 < 2回/年 >	1. フィンなどの腐食はないか。 2. フィンの汚れはないか。	1. 目視で確認してください。 2. 同条件下（蒸発温度、外気条件）で高圧が 0.3MPaG 高くなったら洗浄してください。

[2] R32 冷媒 圧力・飽和温度換算表

圧力 (MPaG)	飽和温度 (°C)	圧力 (MPaG)	飽和温度 (°C)	圧力 (MPaG)	飽和温度 (°C)	圧力 (MPaG)	飽和温度 (°C)
0.00	-51.66	0.60	-4.63	1.20	15.44	1.80	29.54
0.01	-49.83	0.61	-4.21	1.21	15.70	1.81	29.73
0.02	-48.12	0.62	-3.80	1.22	15.96	1.82	29.93
0.03	-46.52	0.63	-3.38	1.23	16.35	1.83	30.13
0.04	-45.02	0.64	-2.98	1.24	16.74	1.84	30.32
0.05	-43.59	0.65	-2.58	1.25	17.00	1.85	30.52
0.06	-42.24	0.66	-2.18	1.26	17.25	1.86	30.71
0.07	-40.95	0.67	-1.78	1.27	17.50	1.87	30.90
0.08	-39.72	0.68	-1.39	1.28	17.76	1.88	31.10
0.09	-38.54	0.69	-1.00	1.29	18.01	1.89	31.29
0.10	-37.40	0.70	-0.62	1.30	18.26	1.90	31.48
0.11	-36.31	0.71	-0.24	1.31	18.51	1.91	31.67
0.12	-35.26	0.72	0.14	1.32	18.75	1.92	31.86
0.13	-34.24	0.73	0.51	1.33	19.00	1.93	32.05
0.14	-33.26	0.74	1.07	1.34	19.24	1.94	32.24
0.15	-32.31	0.75	1.61	1.35	19.49	1.95	32.42
0.16	-31.39	0.76	1.97	1.36	19.73	1.96	32.61
0.17	-30.49	0.77	2.33	1.37	19.97	1.97	32.80
0.18	-29.62	0.78	2.68	1.38	20.21	1.98	32.98
0.19	-28.78	0.79	3.03	1.39	20.45	1.99	33.17
0.20	-27.95	0.80	3.38	1.40	20.68	2.00	33.35
0.21	-27.15	0.81	3.73	1.41	20.92	2.01	33.53
0.22	-26.37	0.82	4.07	1.42	21.16	2.02	33.72
0.23	-25.60	0.83	4.41	1.43	21.39	2.03	33.90
0.24	-24.85	0.84	4.75	1.44	21.62	2.04	34.08
0.25	-23.77	0.85	5.08	1.45	21.85	2.05	34.26
0.26	-22.71	0.86	5.42	1.46	22.08	2.06	34.44
0.27	-22.02	0.87	5.75	1.47	22.31	2.07	34.62
0.28	-21.35	0.88	6.07	1.48	22.54	2.08	34.80
0.29	-20.69	0.89	6.40	1.49	22.77	2.09	34.98
0.30	-20.04	0.90	6.72	1.50	22.99	2.10	35.16
0.31	-19.41	0.91	7.04	1.51	23.22	2.11	35.33
0.32	-18.78	0.92	7.36	1.52	23.44	2.12	35.51
0.33	-18.17	0.93	7.67	1.53	23.67	2.13	35.69
0.34	-17.57	0.94	7.98	1.54	23.89	2.14	35.86
0.35	-16.98	0.95	8.30	1.55	24.11	2.15	36.04
0.36	-16.40	0.96	8.60	1.56	24.33	2.16	36.21
0.37	-15.82	0.97	8.91	1.57	24.55	2.17	36.39
0.38	-15.26	0.98	9.21	1.58	24.77	2.18	36.56
0.39	-14.71	0.99	9.52	1.59	24.98	2.19	36.73
0.40	-14.16	1.00	9.82	1.60	25.20	2.20	36.90
0.41	-13.62	1.01	10.12	1.61	25.42	2.21	37.17
0.42	-13.09	1.02	10.41	1.62	25.63	2.22	37.42
0.43	-12.57	1.03	10.71	1.63	25.84	2.23	37.59
0.44	-12.05	1.04	11.00	1.64	26.06	2.24	37.76
0.45	-11.54	1.05	11.29	1.65	26.27	2.25	37.92
0.46	-11.04	1.06	11.58	1.66	26.48	2.26	38.09
0.47	-10.54	1.07	11.86	1.67	26.69	2.27	38.26
0.48	-10.06	1.08	12.15	1.68	26.90	2.28	38.43
0.49	-9.57	1.09	12.43	1.69	27.11	2.29	38.59
0.50	-9.10	1.10	12.71	1.70	27.31	2.30	38.76
0.51	-8.63	1.11	12.99	1.71	27.52	2.31	38.93
0.52	-8.16	1.12	13.27	1.72	27.83	2.32	39.09
0.53	-7.70	1.13	13.55	1.73	28.13	2.33	39.26
0.54	-7.25	1.14	13.82	1.74	28.34	2.34	39.42
0.55	-6.80	1.15	14.09	1.75	28.54	2.35	39.58
0.56	-6.36	1.16	14.37	1.76	28.74	2.36	39.75
0.57	-5.92	1.17	14.64	1.77	28.94	2.37	39.91
0.58	-5.48	1.18	14.90	1.78	29.14	2.38	40.07
0.59	-5.06	1.19	15.17	1.79	29.34	2.39	40.23

8. 製品独自のお願い事項

圧力 (MPaG)	飽和温度 (°C)	圧力 (MPaG)	飽和温度 (°C)	圧力 (MPaG)	飽和温度 (°C)
2.40	40.40	3.00	49.43	3.60	57.21
2.41	40.56	3.01	49.57	3.61	57.33
2.42	40.72	3.02	49.70	3.62	57.44
2.43	40.88	3.03	49.84	3.63	57.56
2.44	41.04	3.04	49.97	3.64	57.68
2.45	41.19	3.05	50.11	3.65	57.80
2.46	41.35	3.06	50.24	3.66	57.92
2.47	41.51	3.07	50.38	3.67	58.04
2.48	41.67	3.08	50.51	3.68	58.21
2.49	41.83	3.09	50.65	3.69	58.39
2.50	41.98	3.10	50.78	3.70	58.50
2.51	42.14	3.11	50.91	3.71	58.62
2.52	42.29	3.12	51.05	3.72	58.74
2.53	42.45	3.13	51.18	3.73	58.85
2.54	42.60	3.14	51.31	3.74	58.97
2.55	42.76	3.15	51.44	3.75	59.08
2.56	42.91	3.16	51.57	3.76	59.20
2.57	43.07	3.17	51.71	3.77	59.31
2.58	43.22	3.18	51.84	3.78	59.43
2.59	43.37	3.19	52.04	3.79	59.54
2.60	43.52	3.20	52.23	3.80	59.66
2.61	43.68	3.21	52.36	3.81	59.77
2.62	43.83	3.22	52.49	3.82	59.88
2.63	43.98	3.23	52.62	3.83	60.00
2.64	44.13	3.24	52.75	3.84	60.11
2.65	44.28	3.25	52.88	3.85	60.23
2.66	44.43	3.26	53.00	3.86	60.34
2.67	44.58	3.27	53.13	3.87	60.45
2.68	44.73	3.28	53.26	3.88	60.56
2.69	44.87	3.29	53.39	3.89	60.68
2.70	45.10	3.30	53.51	3.90	60.79
2.71	45.32	3.31	53.64	3.91	60.90
2.72	45.46	3.32	53.77	3.92	61.01
2.73	45.61	3.33	53.89	3.93	61.12
2.74	45.76	3.34	54.02	3.94	61.23
2.75	45.90	3.35	54.15	3.95	61.34
2.76	46.05	3.36	54.27	3.96	61.46
2.77	46.19	3.37	54.40	3.97	61.57
2.78	46.34	3.38	54.52	3.98	61.68
2.79	46.48	3.39	54.65	3.99	61.79
2.80	46.63	3.40	54.77	4.00	61.90
2.81	46.77	3.41	54.90	4.01	62.01
2.82	46.91	3.42	55.02	4.02	62.12
2.83	47.06	3.43	55.14	4.03	62.23
2.84	47.20	3.44	55.27	4.04	62.33
2.85	47.34	3.45	55.39	4.05	62.44
2.86	47.48	3.46	55.51	4.06	62.55
2.87	47.62	3.47	55.64	4.07	62.66
2.88	47.76	3.48	55.76	4.08	62.77
2.89	47.91	3.49	55.88	4.09	62.88
2.90	48.05	3.50	56.00	4.10	62.98
2.91	48.19	3.51	56.12	4.11	63.09
2.92	48.32	3.52	56.25	4.12	63.20
2.93	48.46	3.53	56.37	4.13	63.31
2.94	48.60	3.54	56.49	4.14	63.41
2.95	48.74	3.55	56.61	4.15	63.52
2.96	48.88	3.56	56.73		
2.97	49.02	3.57	56.85		
2.98	49.16	3.58	56.97		
2.99	49.29	3.59	57.09		

[3] 運転日誌

運転日誌は責任者を定めて毎日記入してください。

時刻	電圧	運転電流	圧力								水温		備考	
			系統1高圧		系統1低圧		系統2高圧		系統2低圧		入口	出口		外気温度
			A	B	A	B	A	B	A	B				
時分	V	A	MPaG		MPaG		MPaG		MPaG		℃	℃	℃	
運転時間 h								特記事項			日付			
本日											年	月	日	
通算											運転者			

[4] ブラインの管理

BALVは有機質ブライン（エチレングリコール系、プロピレングリコール系）専用です。ブラインの濃度管理が必要です。濃度管理の手間を省くためにはブライン系統を密閉構造（エアタイト）にする事です。ブライン管理については各メーカーの基準を満たしていることを確認してください。

[5] ブラインの濃度管理

ブラインの濃度管理は、凍結点を一定値に維持するためのもので、通常は一定温度における比重を測定することにより行います。

図1に示すようにブラインを円筒形ガラス容器（シリンダ）に注入し、ブライン温度が安定するまで待った後、その液の中に比重計 (hydro-meter or salinometer) を浮かべ、そのブラインのレベル位置で比重計の目盛を読みます。

測定の結果、濃度がもし所定の範囲内に入っていないときは、ブラインまたは水を補充することにより調整して下さい。測定の頻度は1回/月程度です。

ブライン濃度を調整する補給水の水質基準は、JRA-GL-02-1994 を満足していることを確認してください。

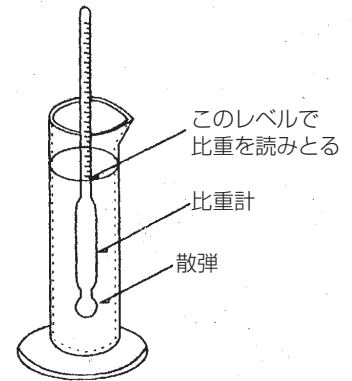


図1 ブラインの比重計による測定

[6] ブライン流量

ブライン流量は使用するブラインの密度と比熱を次式へ代入して算出してください。

ブライン最小流量は指定のページを参照してください。「使用範囲（25 ページ）」最小流量を下まわる場合は、図2の例に示す方法により規定流量を確保してください。

$$\text{ブライン流量 (m}^3\text{/h)} = \frac{\text{冷却能力 (kW)} \times 3600}{\text{比重 (-)} \times \text{比熱 (kJ/kg} \cdot \text{K)} \times \text{ブライン温度差 (}^\circ\text{C)} \times 1000}$$

<例1>



ユニットを直列に接続する際は、下流側ユニットの入口ブライン温度の急激な変動を避けるため、先に下流側ユニットがサーモ停止するようにシステム設計してください。

<例2>

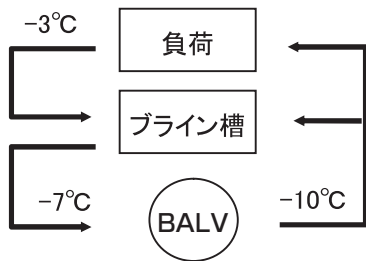


図2 規定ブライン流量確保のためのシステム例

[7] 補給水の水質基準

水質基準に適合した補給水を使用してください。

水質の悪化は、故障、水漏れ、冷媒漏れ、ポンプメカニカルシール劣化などの原因となることがあります。

日本冷凍空調工業会（JRA）の水質ガイドライン（JRA GL-02-1994）

項目	基準値 (循環水) [20℃以下]	基準値 (循環水) [20℃～60℃]	傾向		
			腐食	スケール生成	
基準項目	pH [25℃]	6.8～8.0	7.0～8.0	○	○
	電気伝導率 (mS/m) [25℃]	40以下	30以下	○	○
	塩化物イオン (mgCl ⁻ /L)	50以下	50以下	○	
	硫酸イオン (mgSO ₄ ²⁻ /L)	50以下	50以下	○	
	酸消費量 [pH4.8] (mgCaCO ₃ /L)	50以下	50以下		○
	全硬度 (mgCaCO ₃ /L)	70以下	70以下		○
	カルシウム硬度 (mgCaCO ₃ /L)	50以下	50以下		○
参考項目	イオン状シリカ (mgSiO ₂ /L)	30以下	30以下		○
	鉄 (mgFe/L)	1.0以下	1.0以下	○	○
	銅 (mgCu/L)	1.0以下	1.0以下	○	
	硫化物イオン (mgS ²⁻ /L)	検出されないこと	検出されないこと	○	
	アンモニウムイオン (mgNH ₄ ⁺ /L)	1.0以下	0.3以下	○	
	残留塩素 (mgCl/L)	0.3以下	0.25以下	○	
	遊離炭酸 (mgCO ₂ /L)	4.0以下	0.4以下	○	

※1 傾向欄内の○印は、腐食またはスケール生成傾向のいずれかに関する因子を示します。

※2 参考項目の成分は含有すると障害を起こします。ただし、含有量と障害との定量的関係を証明できないため、基準項目に準ずる扱いとしています。

※3 温度が高い場合(40℃以上)には、一般に腐食性が著しく、特に鉄鋼材料が何の保護皮膜もなしに水と直接触れるようになっているときは、防食薬剤の添加、脱気処理などの有効な防食対策を施すことが望ましいです。

※4 供給・補給される原水は、水道水(上水)、工業用水及び地下水とし、純水、中水、軟化処理水などは除きます。

※5 空気熱交換器へ散水しないでください。腐食によりユニット損傷の原因になります。

8-1-7. 故障の原因と対策

- ・ 運転状態が異常になったときは、指定のページを参照してください。「修理を依頼する前に(88ページ)」
- ・ その他についてはサービス窓口に連絡してください。

8-1-8. 予防保全の目安

保全周期は、保証期間ではありません。

以下の保全周期は、定期点検の結果に基づき必要になるであろう部品交換、修理実施の予測周期を示すものです。保全周期で交換が必要ということではありません。

メンテナンスインターバルの目安について

下表を目安に点検の計画を立ててください。

点検項目		時期 (年)															交換周期 (目安)		
		1	2	3	4	5	6	7	8	9	10	11	12	13	14	15			
ユニット	ユニット運転状況、外観点検	○	○	○	○	○	○	○	○	○	○	○	○	○	○	○	○	○	—
圧縮機	運転状況	○	○	○	○	○	○	○	○	○	○	○	○	○	○	○	○	○	20,000 時間
	防振ゴム	○	○	○	○	○	○	○	▲	○	○	○	○	○	○	○	○	▲	20,000 時間
	圧縮機端子部増し締め	○	○	○	○	○	○	○	○	○	○	○	○	○	○	○	○	○	—
プレート式熱交換器	プレート清掃 (薬品洗浄)					○					○						▲	15 年	
空気熱交換器	フィン、伝熱管、枠	○	○	○	○	○	○	○	○	○	○	○	○	○	○	○	○	▲	15 年
送風機	ファン	○	○	○	○	○	○	○	○	○	○	○	○	○	○	○	○	▲	15 年
	ファンモータ	○	○	○	○	○	○	○	▲	○	○	○	○	○	○	○	○	▲	20,000 時間
弁類	膨張弁	○	○	○	○	○	○	○	▲	○	○	○	○	○	○	○	○	▲	8 年
	逆止弁	○	○	○	○	○	○	○	▲	○	○	○	○	○	○	○	○	▲	8 年
ポンプ	ポンプ本体	○	○	○	○	▲	○	○	○	○	▲	○	○	○	○	○	○	▲	5 年
	メカニカルシール	○	▲	○	▲	○	▲	○	▲	○	▲	○	▲	○	▲	○	▲	○	2 年に 1 回または 8000 時間 ^{※5}
	電動機軸受け ^{※6}	○	○	▲	○	○	▲	○	○	▲	○	○	▲	○	○	○	○	▲	3 年 (15,000 時間)
	O リング	○	○	○	○	○	○	○	○	○	○	○	○	○	○	○	○	○	点検時交換
制御箱	制御基板	○	○	○	○	○	○	○	▲	○	○	○	○	○	○	○	○	▲	8 年
	その他電装品	○	○	○	○	○	○	○	▲	○	○	○	○	○	○	○	○	▲	8 年
	端子増し締め	○	○	○	○	○	○	○	○	○	○	○	○	○	○	○	○	○	—
	制御箱メグテスト	○	○	○	○	○	○	○	○	○	○	○	○	○	○	○	○	○	—
	機械式保護開閉器 (高圧)	○	○	○	○	○	○	○	▲	○	○	○	○	○	○	○	○	▲	8 年
	圧力センサ	○	○	○	○	▲	○	○	○	○	▲	○	○	○	○	○	○	▲	5 年
	温度センサ	○	○	○	○	▲	○	○	○	○	▲	○	○	○	○	○	○	▲	5 年
	ポンプインバータ	○	○	○	○	▲	○	○	○	○	▲	○	○	○	○	○	○	▲	5 年
その他	ガス漏れ検査	○	○	○	○	○	○	○	○	○	○	○	○	○	○	○	○	○	—
	水質検査	○	○	○	○	○	○	○	○	○	○	○	○	○	○	○	○	○	—
	現地ストレーナ清掃	○	○	○	○	○	○	○	○	○	○	○	○	○	○	○	○	○	—
	配管結束バンド	○	○	○	○	○	○	○	○	▲	○	○	○	○	○	○	○	▲	8 年
	配線結束バンド	○	○	○	○	○	○	○	○	○	○	○	○	○	○	○	○	○	—

特記事項

- ※1 耐用年数 15 年は、減価消却資産の耐用年数に関する省令 (建物付属設備 冷房、暖房、通風またはボイラー設備欄) 別表第 1 に よります。
- ※2 ○… 点検して異常があれば修理または交換
▲… 交換
- ※3 使用条件 (電源、ライン、環境条件など) は仕様条件とします。使用限界外での運転の場合は、上記耐用年数、点検時期とは異な ります。
なお、プレート式熱交換器の耐用年数、点検時期は、「JRA-GL-02-1994 冷凍空調機器用水質ガイドライン」記載の水質基準を満 足する場合のものです。
- ※4 結束バンド (カーベルラップ、インシュロックなど) の緩み脱落が確認された場合は、新品の結束バンドで再固定してください。
なお、空気熱交換器側面 U ベンド部の結束バンドは工場組立作業用として使用していますので再固定は不要です。
- ※5 使用条件 (ポンプ発停、温度、水質など) によっては交換周期が短くなる場合があります。
- ※6 ポンプ電動機軸受けの交換が必要な場合は、ポンプ本体としての交換になります。(電動機軸受けのみの交換は対応不可)

8-1-9. 保安装置器材の使用法・点検・整備要領

保安整備器材の取扱説明書などにより、使用方法を理解し定期点検および整備を行ってください。

8-1-10. 換気装置の点検整備

換気装置の取扱説明書などにより点検・整備し、常に正常にしておいてください。

8-1-11. 消火設備の使用法・定期点検・整備要領

消火器などの取扱説明書などにより、使用方法を理解し定期点検および整備を行ってください。

8-1-12. その他保安上必要な事項

高圧ガス保安法および関係基準に基づき設備を運転してください。

8-2. 廃棄について

警告

ユニットの廃棄は、専門業者に依頼する。

• 充てんした油や冷媒を取り除いて廃棄しないと、環境破壊・火災・爆発の原因になります。



指示を
実行

注意

ユニット内の冷媒は、処理業者に依頼して回収・廃棄する。

• 大気に放出すると、環境破壊の原因になります。



指示を
実行

この製品はフロン排出抑制法・第一種特定製品です。

- フロン類をみだりに大気中に放出することは禁じられています。
- この製品を廃棄する場合には、フロン類の回収が必要ですので、専門の回収業者に依頼してください。

8-3. 移設時の据付場所について

警告

改造はしない。

- ◆ 改造すると、冷媒漏れ・ブライン漏れ・けが・感電・火災の原因になります。
- ◆ 移設・分解・修理は販売店または専門業者に依頼してください。



分解・修理をした場合、部品を元どおり取り付け。

- ◆ 不備があると、けが・感電・火災の原因になります。



- 増改築・引越しのため、製品を取外し、再据付けをする場合は、移設のための専門の技術や工事の費用が別途必要になります。特に法定トンが20トンを超える機種については、事前に都道府県へ「高圧ガス製造施設等変更届」を提出し、資格（冷凍空調施設工事業所）を有する事業所に依頼する必要があります。事前に、お買い上げの販売店（工事店・サービス店）、または「三菱電機 修理窓口・ご相談窓口のご案内」（別紙）にご相談ください。
- 据付けや移設時に冷媒を充てんする場合は、指定冷媒以外のものを混入させないでください。
- ユニットの移設時は、販売店または専門業者に依頼し、据付場所は「据付工事説明書」に従って選定してください。

9. 据付工事の確認と試運転

本製品の据付工事は、販売店（工事店）の据付工事の資格保持者が関連法規・資格に基づき実施しております。

据付工事完了後、次の事項をお客様ご自身でも確認してください。

販売店（工事店）が試運転を行う際、立ち会ってください。

運転手順、安全を確保するための正しい使い方について、販売店（工事店）から説明を受けてください。

内容	チェック欄
「安全のために必ず守ること」について説明を受けましたか。	
運転手順、安全を確保するための正しい使い方についての説明を受けましたか。	
試運転に立ち会いましたか。	
据付工事説明書の据付工事のチェックリストがチェックされていることを確認しましたか。	

10. 仕様

10-1. ユニット仕様表

お願い

- ・ ユニットの使用範囲を守ってください。
範囲外で使用した場合、故障の原因になります。

[1] 電源仕様 三相 200V 50/60Hz の場合

		BALV-EM40A (-P/-N)	BALV-EM50A (-P/-N)	BALV-EM60A (-P/-N)	BALV-EM70A (-P/-N)	BALV-EM80A (-P/-N)	
性能	能力 *1	kW	73.0	95.2	110.9	130.4	143.9
	消費電力 *1、*2	kW	30.5	41.1	48.4	61.8	75.0
	ブライン流量 *1	m ³ /h	13.8	18.0	21.0	24.6	27.2
	水圧損失 *1	kPa	12.9	19.9	25.8	34.0	40.4
電源		三相 200V 50/60Hz					
塗装色		マンセル 5Y8/1 近似色					
外形寸法 *3	高さ	mm	2,350				
	奥行	mm	3,400				
	幅	mm	1,080				
圧縮機	形式		HVК94FA-N 全密閉インバータスクロール圧縮機				
	始動方式		インバータ始動方式				
	容量制御	%	100 - 38 , 0	100 - 30 , 0	100 - 26 , 0	100 - 22 , 0	100 - 19 , 0
	呼称出力 × 台数	kW	6.5kW × 4 台	8.2kW × 4 台	9.9kW × 4 台	12.9kW × 4 台	15.8kW × 4 台
	1日の冷凍能力	法定 トン	13.7	17.4	19.9	24.1	27.7
	油種類		エステル油				
	油チャージ量	L	2.5L × 4				
送風機	形式		プロペラファン				
	出力 × 個数	kW	0.92kW × 4				
	標準風量 *1	m ³ / min	167 × 4	270 × 4	270 × 4	270 × 4	270 × 4
ポンプ (-P 形の場合)	出力 (標準) *4	kW	2.2	2.2	3.7	3.7	5.5
冷媒	種類		R32				
	チャージ量	kg	7.7kg × 4				
	制御方式		電子膨張弁				
空気熱交換器	形式		フィンチューブ式 (アルミ扁平管)				
プレート式熱交換器	形式		ブレージングプレート式				
ブライン配管接続	ポンプレス仕様	入口	65A JIS10K (SUS) フランジ接続				
		出口	65A JIS10K (SUS) フランジ接続				
	ポンプ内蔵仕様 (-P)	入口	65A JIS10K (鋳鉄) 薄型フランジ接続				
		出口	65A JIS10K (SUS) フランジ接続				
	ヘッダー内蔵仕 様 (-N)	入口	150A (SUS) ハウジングジョイント接続				
		出口	150A (SUS) ハウジングジョイント接続				
制御方式	ブライン温度 制御		出口ブライン温度制御				

			BALV-EM40A (-P/-N)	BALV-EM50A (-P/-N)	BALV-EM60A (-P/-N)	BALV-EM70A (-P/-N)	BALV-EM80A (-P/-N)	
運転保証範囲	外気	℃	- 15 ~ 45					
	出口 ブライン温度	℃	ポンプレス / ヘッダー内蔵 : - 20 ~ 25、ポンプ内蔵 : - 15 ~ 25				ポンプレス / ヘッダー内蔵 : - 20 ~ 5 ポンプ内蔵 : - 15 ~ 5	
保護装置			圧力開閉器 (高圧)、圧力センサ (低圧)、 過電流継電器、凍結防止センサ、吐出ガス温度センサ					
騒音 (サービス面) ※5		dB <A>	62.7	70.0	70.3	72.0	72.3	
高圧ガス保安法区分			届出不要			出要		
冷凍保安責任者の選任			不要					
質量	ポンプレス 仕様	製品質量	kg	1195	1195	1195	1205	1205
		運転質量	kg	1216	1216	1216	1226	1226
	ポンプ内蔵 仕様 (-P)	製品質量	kg	1255	1255	1275	1285	1315
		運転質量	kg	1277	1277	1297	1307	1337
	ヘッダー内 蔵仕様 (-N)	製品質量	kg	1205	1205	1205	1215	1215
		運転質量	kg	1239	1239	1239	1249	1249

※1 冷却能力、消費電力、ブライン流量、水圧損失、標準風量は外気温度 35℃ DB、ブライン入口温度 0℃、ブライン出口温度 - 5℃、ブライン種類 ナイブライン Z-1、ブライン濃度 40wt% の時の値を示します。水圧損失はポンプレス仕様、ポンプ内蔵仕様 (-P) の値を示します。その他条件の値については、お買上げ販売店にお問い合わせください。

※2 消費電力および電気特性には、内蔵ポンプ (-P) を含んでいません。「ポンプ」に示す値を参考にしてください。

※3 外形寸法は、突出部を含まない寸法を示します。

※4 内蔵ポンプ (-P 形) は、必要となる機外揚程に応じて出力を変更できます。その際は電源設定は、標準ポンプの場合と異なります。

※5 騒音はユニットから正面 1m、高さ 1.5m の点で測定した無響音室基準の値を示します。

※6 実際の据付状態では、周囲の騒音や反響などの影響を受け、表示値より 4 ~ 6dB 大きくなります。

※6 この仕様表は機器の改定のため、予告なく変更することがあります。

[2] 電源仕様 三相 400V 級 50/60Hz の場合

			BALV-EM40(V)A(-N)	BALV-EM50(V)A(-N)	BALV-EM60(V)A(-N)	BALV-EM70(V)A(-N)	BALV-EM80(V)A(-N)	
性能	能力 ^{※1}	kW	73.0	95.2	110.9	130.4	143.9	
	消費電力 ^{※1}	kW	30.5	41.1	48.4	61.8	75.0	
	ブライン流量 ^{※1}	m ³ /h	13.8	18.0	21.0	24.6	27.2	
	水圧損失 ^{※1}	kPa	12.9	19.9	25.8	34.0	40.4	
電源			三相 400V 級 50/60Hz					
塗装色			マンセル 5Y8/1 近似色					
外形寸法 ^{※2}	高さ	mm	2,350					
	奥行	mm	3,400					
	幅	mm	1,080					
圧縮機	形式		HVК94FA-YN 全密閉インバータスクロール圧縮機					
	始動方式		インバータ始動方式					
	容量制御	%	100 - 38,0	100 - 30,0	100 - 26,0	100 - 22,0	100 - 19,0	
	呼称出力 × 台数	kW	6.5kW × 4 台	8.2kW × 4 台	9.9kW × 4 台	12.9kW × 4 台	15.8kW × 4 台	
	1日の冷凍能力	法定トン	13.7	17.4	19.9	24.1	27.7	
	油種類		エステル油					
	油チャージ量	L	2.5L × 4					
送風機	形式		プロペラファン					
	出力 × 個数	kW	0.92kW × 4					
	標準風量 ^{※1}	m ³ /min	167 × 4	270 × 4	270 × 4	270 × 4	270 × 4	
冷媒	種類		R32					
	チャージ量	kg	7.7kg × 4					
	制御方式		電子膨張弁					
空気熱交換器	形式		フィンチューブ式 (アルミ扁平管)					
プレート式熱交換器	形式		ブレージングプレート式					
ブライン配管接続	ポンプレス仕様	入口	65A JIS10K (SUS) フランジ接続					
		出口	65A JIS10K (SUS) フランジ接続					
	ヘッダー内蔵仕様 (-N)	入口	150A (SUS) ハウジングジョイント接続					
		出口	150A (SUS) ハウジングジョイント接続					
制御方式	ブライン温度制御		出口ブライン温度制御					
運転保証範囲	外気	℃	- 15 ~ 45					
	出口ブライン温度	℃	ポンプレス/ヘッダー内蔵: - 20 ~ 25				ポンプレス/ヘッダー内蔵: - 20 ~ 5	
保護装置			圧力開閉器 (高圧)、圧力センサ (低圧)、過電流継電器、凍結防止センサ、吐出ガス温度センサ					
騒音 (サービス面) ^{※3}		dB<A>	62.7	70.0	70.3	72.0	72.3	
高圧ガス保安法区分			届出不要			出要		
冷凍保安責任者の選任			不要					
質量	ポンプレス仕様	製品質量	kg	1210	1210	1210	1220	1220
		運転質量	kg	1231	1231	1231	1241	1241
	ヘッダー内蔵仕様 (-N)	製品質量	kg	1220	1220	1220	1230	1230
		運転質量	kg	1254	1254	1254	1264	1264

※1 冷却能力、消費電力、ブライン流量、水圧損失、標準風量は外気温度 35℃ DB、ブライン入口温度 0℃、ブライン出口温度 - 5℃、ブライン種類 ナイブライン Z-1、ブライン濃度 40wt% の時の値を示します。水圧損失はポンプレス仕様の値を示します。その他条件の値については、お買上げ販売店にお問い合わせください。

※2 外形寸法は、突出部を含まない寸法を示します。

※3 騒音はユニットから正面 1m、高さ 1.5m の点で測定した無響音室基準の値を示します。実際の据付状態では、周囲の騒音や反響などの影響を受け、表示値より 4 ~ 6dB 大きくなります。

※4 この仕様表は機器の改定のため、予告なく変更することがあります。

10-2. 高圧ガス明細書

本製品は、高圧ガス保安法に基づき、冷媒の圧力を受ける部分には規定された材料・構造を採用し、圧力試験を行っています。冷媒の圧力を受ける部分の部品を交換・修理する場合、資格のある事業所（冷凍空調施設工事業所）に依頼してください。

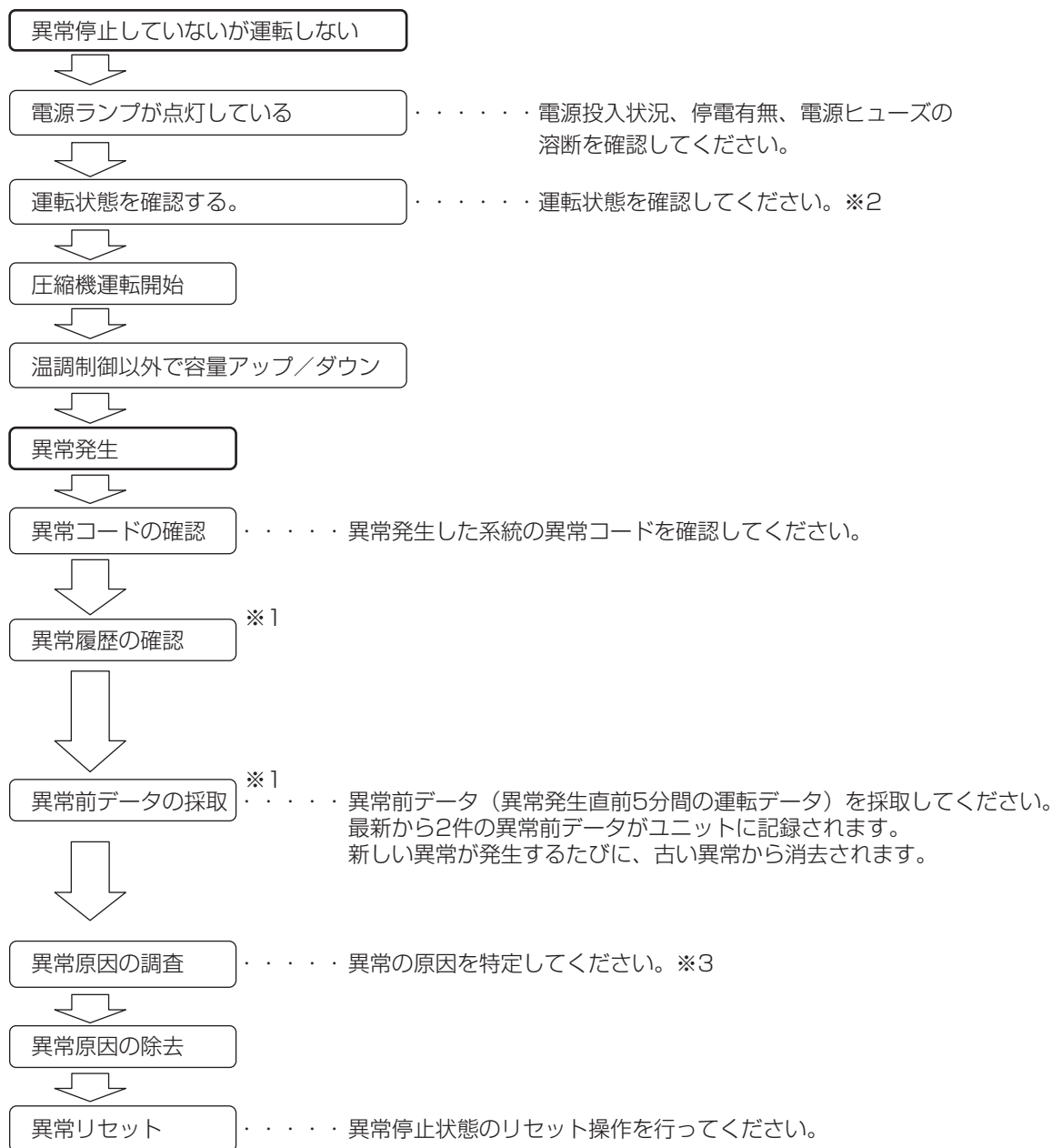
BALV-EM70(V)A形、BALV-EM80(V)A形は、冷媒ガスの圧力を受ける部分について切断や、溶接を伴う修理を行う場合、都道府県へ「高圧ガス製造施設等変更届」を提出し、資格（冷凍空調施設工事業所）のある事業所に依頼する必要があります。

本製品においてはサービス窓口へ依頼してください。

機種		BALV-EM40(V)A形	BALV-EM50(V)A形	BALV-EM60(V)A形	BALV-EM70(V)A形	BALV-EM80(V)A形
一日の冷凍能力 (50Hz/60Hz 共通)	法定トン	13.7	17.4	19.9	24.1	27.7
冷媒		R32				
冷媒充填量	kg	7.7kg × 4				
設計圧力（高圧部）	MPaG	4.15				
設計圧力（低圧部）	MPaG	2.26				
高圧遮断装置の設定圧力	MPaG	4.15 ⁺⁰ _{-0.15}				
圧縮機	搭載台数	台	4			
	強度確認試験圧力 (高圧部)	MPaG	16.6			
	強度確認試験圧力 (低圧部)	MPaG	9.04			
	気密試験圧力（高圧部）	MPaG	4.15			
	気密試験圧力（低圧部）	MPaG	2.26			
凝縮器	搭載台数	台	4			
	耐圧試験圧力	MPaG	-			
	気密試験圧力	MPaG	4.15			

11. 修理を依頼する前に

以下のことをお調べになって、それでも不具合があるときは使用を中止し、（電源スイッチを切り、）必ず配線用遮断器（ブレーカー）を切（OFF）にしてください。故障の状況と表示部の英数字を、お買上げの販売店（工事店・サービス店）にご連絡ください。



※1 サービス窓口によるデータ回収が必要です。サービス窓口にご連絡してください。

※2 詳細は指定のページを参照してください。「運転状態の確認方法（41 ページ）」

※3 詳細は指定のページを参照してください。「不具合の原因調査と処置方法（50 ページ）」

- 1) 異常コードを確認してください。詳細は指定のページを参照してください。「異常コード一覧（42 ページ）」
- 2) 該当する異常コードについて、異常要因に記載の項目を確認してください。
- 3) 表に該当する異常コードがない場合、あるいは異常要因について問題がない場合、お買上げの販売店（工事店・サービス窓口）にご連絡してください。

12. 法令関連の表示

12-1. 点検時の交換部品と保有期間

点検時に交換する部品と保有期間に関する内容は、指定のページを参照してください。「予防保全の目安 (80 ページ)」

12-2. 日常の保守

日常的に行うべき保守の内容と方法は、指定のページを参照してください。「保守の定期点検 (73 ページ)」

製品の使用条件又は使用頻度に係る実際の数値が算定の根拠となった数値よりも高い場合、目的外の用途に使用された場合、標準的な使用環境と異なる環境で使用された場合など、経年劣化を特に進める事情が存在する場合は、設計標準使用期間よりも早期に安全上の支障が生じる可能性があります。

12-3. フロン排出抑制法

注意

ユニット内の冷媒は、処理業者に依頼して回収・廃棄する。

- 大気に放出すると、環境破壊の原因になります。



指示を
実行

〈フロン排出抑制法による冷媒充てん量値記入のお願い〉

- ・ 設置工事時の追加冷媒量・合計冷媒量・設置時に冷媒を充てんした工事店名を冷媒量記入ラベルに記入してください。
- ・ 合計冷媒量は、出荷時冷媒量と設置時の冷媒追加充てん量の合計値を記入してください。出荷時の冷媒量は、定格銘板に記載された冷媒量です。
- ・ 冷媒を追加した場合やサービスで冷媒を入れ換えた場合には、冷媒量記入ラベルの記入欄に必要事項を記入してください。



〈製品の整備・廃棄時のお願い〉

- ・ フロン類をみだりに大気に放出することは禁じられています。
- ・ この製品を廃棄・整備する場合には、フロン類の回収が必要ですので、専門の回収業者に依頼してください。冷媒の回収時は、サービスチェックジョイント（低圧側）から行ってください。

- ・ フロンを使用している製品はフロン排出抑制法の規定に従ってください。

12-4. 冷媒の見える化

12-4-1. R32 の地球温暖化係数

冷媒	地球温暖化係数
R32	675

13. 保証とアフターサービス

13-1. 保証について

- 保証書は、必ず「お買上げ日（据付日または試運転完了日）・販売店名（工事店名）」などの記入をお確かめのうえ、販売店（工事店）からお受け取りください。
保証書は内容をよくお読みになったあと、大切に保管してください。
- 保証期間は、お買上げ日（据付日または試運転完了日）から1年間です。
- 保証期間内でも有料になることがありますので、保証書をよくお読みください。
- 製品の故障もしくは不具合より発生した、冷却温度上昇による健康障害や食品劣化、水漏れ等による家財破損などの付随的損害の責については、ご容赦ください。

保証期間中に無料で支給するのは、故障した当該部品または当社が交換を認めた圧縮機、冷却器に限ります。ただし下記使用方法による故障については、保証期間中であっても有料となります。

13-1-1. 保証できない範囲

- 機種選定、ユニットを使用したシステムの設計に不具合がある場合。
本書および据付工事説明書の指示を遵守せずに工事を行ったり、負荷に対して明らかに過大、または過小の能力を持つユニットを選定し、故障に至ったと当社が判断する場合。
- 当社の出荷品を据付けに当たって改造したり、保護機器が作動しないよう、または作動しても停止しないようにしたり、ポンプのインタロックを使用せずに事故となった場合。（特にポンプを運転しないでユニットを運転し、冷却器を破損させた場合、異常が発生しているのに繰返し運転させた場合）など。
- 本書、マニュアルなどに指定した出口温度の範囲、使用外気温度の範囲およびブラインの流量の範囲を守らなかった場合、規定の電源以外の条件による事故の場合。（電源の容量不足・電圧不足・相間電圧のアンバランスなど）
- 運転、調整、保守の不備による故障の場合。
 - 塩害
 - 据付場所不備による故障の場合（化学薬品などの特殊環境条件）
 - ショートサイクル運転による故障（運転と停止を5分以下で繰り返す運転）
 - メンテナンス不備（ブライン配管のつまりなどによる流量不足、水質の悪化など）
 - 指定外のブライン種類・濃度を使用したことによる故障（冷却器の腐食、凍結による故障など）
- 天災、火災による事故
- 据付工事に不具合がある場合
 - 据付工事での取扱不良で損傷、破損した場合
 - 当社関係者が工事上の不備を指摘したにもかかわらず改善されなかった場合
 - 軟弱な基礎、軟弱な台枠が原因で発生した事故の場合
- その他、ユニットの据付、運転、調整、保守上など、常識となっている内容を逸脱した工事、および使用方法での事故は、一切保証できません。また、ユニットの事故に起因した営業補償などの二次補償はいたしません。販売店などに相談のうえ、損害保険で対処してください。

13-2. 補修用性能部品の保有期間

- 当社は、この製品の補修用性能部品を製造打切後9年保有しています。
補修用性能部品とは、その製品の機能を維持するために必要な部品です。

13-3. 修理を依頼される時は（出張修理）

- まず、指定のページにしたがってご確認ください。「修理を依頼する前に（88 ページ）」
なお、不具合があるときは、ご使用を中止し、（電源スイッチを切り、）必ず配線用遮断器（ブレーカー）を切（OFF）にしてから、お買上げの販売店（工事店・サービス店）にご連絡ください。
- 保証期間中は保証書の規定にしたがって修理させていただきます。
修理に際しましては、保証書をご提示ください。
なお、離島および離島に準じる遠隔地へのお出張修理を行った場合には、出張に要する実費を申し受けます。
- 保証期間が過ぎているときは
修理すれば使用できる場合には、ご希望により有料で修理させていただきます。料金などについては、販売店（工事店・サービス店）にご相談ください。点検・診断のみでも有料となることがあります。ただし、補修用性能部品の保有期間が過ぎている場合は、修理できないことがあります。
- 修理料金は、技術料＋部品代＋出張料などで構成されています。
機器の接続・機器の調整・取り扱い方法の説明なども修理料金に含まれます。

技術料	製品の点検や故障した製品を正常に修復するための料金です。
部品代	修理に使用した部品代金です。
出張料	製品のある場所へ技術員を派遣する費用（出張料）や有料駐車場の費用（駐車料）を別途いただく場合があります。

- ご連絡いただきたい内容

品名	取扱説明書の表紙に記載
形名	ユニットの正面に表示 ※1
お買上げ日	保証書発行の年月日： 年 月 日
故障の状況	「できるだけ具体的に」
ご住所	「付近の目印なども」
お名前	
電話番号	
訪問希望日	

※1 連結ユニットの場合は、各ユニットの正面に品名・形名を表示しています。

- この製品は、日本国内用に設計されていますので、国外では使用できません。また、アフターサービスもできません。

This appliance is designed for use in Japan only and the contents in this document cannot be applied in any other country. No servicing is available outside of Japan.

13-4. お問い合わせ

- ご不明な点は、まずお買上げの販売店（工事店・サービス店）にお問い合わせください。
- お買上げの販売店（工事店・サービス店）に依頼できない場合は、「三菱電機 修理窓口・ご相談窓口のご案内」（別紙）へお問い合わせください。
（所在地、電話番号などについては変更になることがありますのでご了承願います）

お問合せ窓口におけるお客様の個人情報のお取り扱いについて

三菱電機株式会社は、お客様からご提供いただきました個人情報は、下記のとおり、お取り扱いします。

- お問合わせ（ご依頼）いただいた修理・保守・工事および製品のお取り扱いに関連してお客様よりご提供いただいた個人情報は、本目的ならびに製品品質・サービス品質の改善、製品情報のお知らせに利用します。
- 上記利用目的のために、お問合わせ（ご依頼）内容の記録を残すことがあります。
- あらかじめお客様からご了解をいただいている場合および下記の場合を除き、当社以外の第三者に個人情報を提供・開示することはありません。
 - ①上記利用目的のために、弊社グループ会社・協力会社などに業務委託する場合。
 - ②法令等の定める規定に基づく場合。
- 個人情報に関するご相談は、お問合わせをいただきました窓口にご連絡ください。

14. 環境関連の表示

警告

ユニットの廃棄は、専門業者に依頼する。

◆ 充てんした油や冷媒を取り除いて廃棄しないと、環境破壊・火災・爆発の原因になります。



[1] 再資源化について

このユニットは、ご使用終了時に再資源化の一助として主なプラスチック部品に材質名を表示しています。このユニットは、ご使用終了時に再資源化の一助として、製品本体を材質別に容易に分解できる構造になっています。

[2] フロン排出抑制法

ユニットを廃棄される時は、フロン排出抑制法で冷媒の回収が定められています。お買い上げの販売店（工事店・サービス店）、または「三菱電機 修理窓口・ご相談窓口のご案内」（別紙）にご相談ください。

この製品はフロン排出抑制法・第一種特定製品です。



ユニットに表示されている左記のシンボルマークは、ユニットに温暖化ガス（フロン類）が封入されていることを確認していただくための表示です。

この製品はフロン排出抑制法の第一種特定製品です。廃棄・整備するときは、都道府県に登録された第一種フロン類回収業者にフロン類の回収を依頼してください。

- ・ フロン類をみだりに大気中に放出することは禁じられています。
- ・ この製品を廃棄・整備する場合には、フロン類の回収が必要です。
- ・ 冷媒の種類および数量並びに GWP（地球温暖化係数）は、ユニットに記載されています。
- ・ 冷媒を追加充てんした場合やサービスで冷媒を入れ換えた場合にはユニットの＜冷媒量記入のお願い＞の記入欄に必要事項を記入してください。

愛情点検

●長年ご使用のブラインクーラの点検を！



こんな症状は
ありませんか

- 運転音が異常に大きくなる。
- 室内ユニットから水が漏れる。
- 電源が頻繁に落ちる。
- その他の異常・故障がある。

ご使用
中止

事故防止のため、配線用遮断器(ブレーカー)を切(OFF)にし、販売店に点検・修理をご相談ください。

便利メモ

お買上げ販売店名

電話番号

ご不明な点や修理に関するご相談は、お買上げの販売店（工事店・サービス店）か
お近くの「三菱電機 修理窓口・ご相談窓口のご案内」（別紙）にご相談ください。

三菱電機株式会社

冷熱システム製作所 〒640-8686 和歌山市手平6-5-66

2025年3月作成
WT10435X04