

三菱電機冷蔵庫冷却システム
クオリティコントローラ
[業務用]
形名
RBH-P35, 45NRC-Q
RBS-P20, 25, 202, 252HRC-Q
RBH-PC35, 45NRC-Q
RBS-PC20, 25, 202, 252HRC-Q

取扱説明書

もくじ	ページ
安全のために必ず守ること	3
1. 各部の名称	6
2. 付属品・付属部品	8
3. 別売部品・別売品	9
4. ご使用の前に	10
5. 使用方法	11
6. お手入れ	13
7. 定期点検のお願い	14
8. 製品独自のお願事項	15
9. 据付工事の確認と試運転	16
10. 仕様	17
11. 修理を依頼する前に	23
12. 法令関連の表示	26
13. 保証とアフターサービス	27
14. 環境関連の表示	29

取扱説明書のダウンロードはこちらから

<https://www.mitsubishielectric.co.jp/ldg/wink/qr/002/327724>

なお上記は代表機種（RBH-P35NRC-Q）のページにアクセスします。



- ご使用の前に、この取扱説明書をよくお読みになり、正しく安全にお使いください。
- 「取扱説明書」は大切に保管してください。
- 添付別紙の「三菱電機 修理窓口・ご相談窓口のご案内」は大切に保管してください。
- お使いになる方が代わる場合には、本書と「据付工事説明書」をお渡しください。
- お客様ご自身では据付けないでください。（安全や機能の確保ができません。）
- この製品は、日本国内用に設計されていますので、国外では使用できません。また、アフターサービスもできません。


This appliance is designed for use in Japan only and the contents in this document cannot be applied in any other country. No servicing is available outside of Japan.


もくじ

安全のために必ず守ること	3
1. 各部の名称	6
1-1. リモコン各部の名称とはたらき	6
2. 付属品・付属部品	8
2-1. 付属品	8
2-2. 付属部品	8
3. 別売部品・別売品	9
3-1. 別売部品	9
3-2. 別売品	9
4. ご使用の前に	10
4-1. 取扱い上のお願い	10
4-2. 使用範囲	10
5. 使用方法	11
5-1. 運転	11
5-2. 霜取	12
5-3. 停止	12
6. お手入れ	13
7. 定期点検のお願い	14
7-1. 機器予防保全の目安	14
7-2. 消耗部品の交換周期目安	14
8. 製品独自のお願い事項	15
8-1. 移設時の据付場所について	15
9. 据付工事の確認と試運転	16
10. 仕様	17
11. 修理を依頼する前に	23
12. 法令関連の表示	26
12-1. 標準的な使用条件	26
13. 保証とアフターサービス	27
13-1. 保証について	27
13-1-1. 保証できない範囲	27
13-2. 補修用性能部品の保有期間	27
13-3. 修理を依頼されるときは（出張修理）	27
13-4. 移設について	28
13-5. お問い合わせ	28
14. 環境関連の表示	29
14-1. 再資源化について	29

安全のために必ず守ること

- ◆この「安全のために必ず守ること」をよくお読みのうえ、取り扱ってください。
- ◆ここに記載した注意事項は、安全に関する重要な内容です。必ずお守りください。

 **警告** 取扱いを誤った場合、使用者が死亡または重傷を負うおそれのあるもの

 **注意** 取扱いを誤った場合、使用者が軽傷を負う、または物的損害が発生するおそれのあるもの

- ◆図記号の意味は次のとおりです。



- ◆お読みになったあとは、お使いになる方に必ず本書をお渡しください。
- ◆お使いになる方は、本書をいつでも見られるところに大切に保管してください。移設・修理の場合、工事をされる方にお渡しください。また、お使いになる方が代わる場合、新しくお使いになる方にお渡しください。

一般事項

警告

以下の特殊な環境に本製品を据え付け
ない。

- ◆油・蒸気・有機溶剤・腐食ガス（アンモニア・硫黄化合物・酸など）の多いところ
- ◆酸性やアルカリ性の溶液・特殊なスプレーを頻繁に使うところ
- ◆電気部品腐食により、感電・性能低下・故障・発煙・火災の原因になります。



据付禁止

改造はしない。

- ◆改造すると、けが・感電・火災の原因になります。



禁止

安全装置・保護装置の設定値は変更
しない。

- ◆設定値を変えると、ユニット破裂・爆発の原因になります。



変更禁止

保護装置の改造や設定変更をしない。

- ◆改造や設定変更または当社指定品以外のものを使用すると、破裂・発火・火災・爆発の原因になります。



変更禁止

据付・点検・修理をする周囲に子ども
を近づけない。

- ◆工具などが落下すると、けがの原因になります。



禁止

殺虫剤・可燃性スプレーなどを製品の
近くに置いたり、直接吹き付けたりし
ない。

- ◆変形・引火・火災・爆発の原因になります。



禁止

本製品の近くに可燃物を置いたり、可
燃性スプレーを使用したりしない。

- ◆引火・火災・爆発の原因になります。



禁止

ヒューズ交換時は、針金・銅線を使用
しない。

- ◆ヒューズ以外のものを使用すると、発火・火災の原因になります。
- ◆指定容量のヒューズを使用してください。



禁止

運転中および運転停止直後の電気部品
に素手で触れない。

- ◆素手で触れると、火傷・感電の原因になります。
- ◆保護具を身につけて作業してください。



接触禁止

水・液体で洗わない。

- ◆ ショート・漏電・感電・故障・発煙・発火・火災の原因になります。



水ぬれ
禁止

ぬれた手で電気部品に触れたり、スイッチ・ボタンを操作したりしない。

- ◆ 感電・故障・発煙・発火・火災の原因になります。
- ◆ ぬれた手を拭いてから、作業してください。



ぬれ手
禁止

掃除・整備・点検をするときは、運転を停止して、主電源を切る。

- ◆ 運転中や主電源が入った状態で作業すると、けが・感電の原因になります。
- ◆ 回転機器により、けがの原因になります。



指示を
実行

薬品を散布する前に運転を停止し、本製品にカバーを掛ける。

- ◆ 薬品が本製品にかかって損傷すると、けが・感電の原因になります。



指示を
実行

異常時（こげ臭いなど）は、運転を停止して電源スイッチを切る。

- ◆ 異常のまま運転を続けると、感電・故障・火災の原因になります。
- ◆ お買上げの販売店・お客様相談窓口に連絡してください。



指示を
実行

本製品のカバーを取り付ける。

- ◆ ほこり・水が入ると、感電・発煙・発火・火災の原因になります。



指示を
実行

端子箱・制御箱のカバーまたはパネルを取り付ける。

- ◆ ほこり・水が入ると、感電・発煙・発火・火災の原因になります。



指示を
実行

注意

先のとがった物で表示部・スイッチ・ボタンを押さない。

- ◆ 感電・故障の原因になります。



使用禁止

部品端面に触れない。

- ◆ けが・感電・故障の原因になります。



接触禁止

保護具を身に付けて操作する。

- ◆ スイッチ（運転－停止）をOFFにしても基板の各部や端子台には電圧がかかっている。触れると感電の原因になります。



指示を
実行

電気部品に触る場合は、保護具を身に付ける。

- ◆ 高温部に触れると、火傷の原因になります。
- ◆ 高電圧部に触れると、感電の原因になります。



指示を
実行

作業する場合は保護具を身に付ける。

- ◆ けがの原因になります。



指示を
実行

本製品の廃棄は専門業者に依頼する。

- ◆ お客様ご自身で処分すると、環境破壊の原因になります。



指示を
実行

移設・修理をするときに

警告

改造はしない。

- ◆ 改造すると、けが・感電・火災の原因になります。
- ◆ 移設・分解・修理は販売店または専門業者に依頼してください。



基板に手・工具で触れたり、ほこりを付着させたりしない。

- ◆ ショート・感電・故障・火災の原因になります。



修理をした場合、部品を元どおり取り付ける。

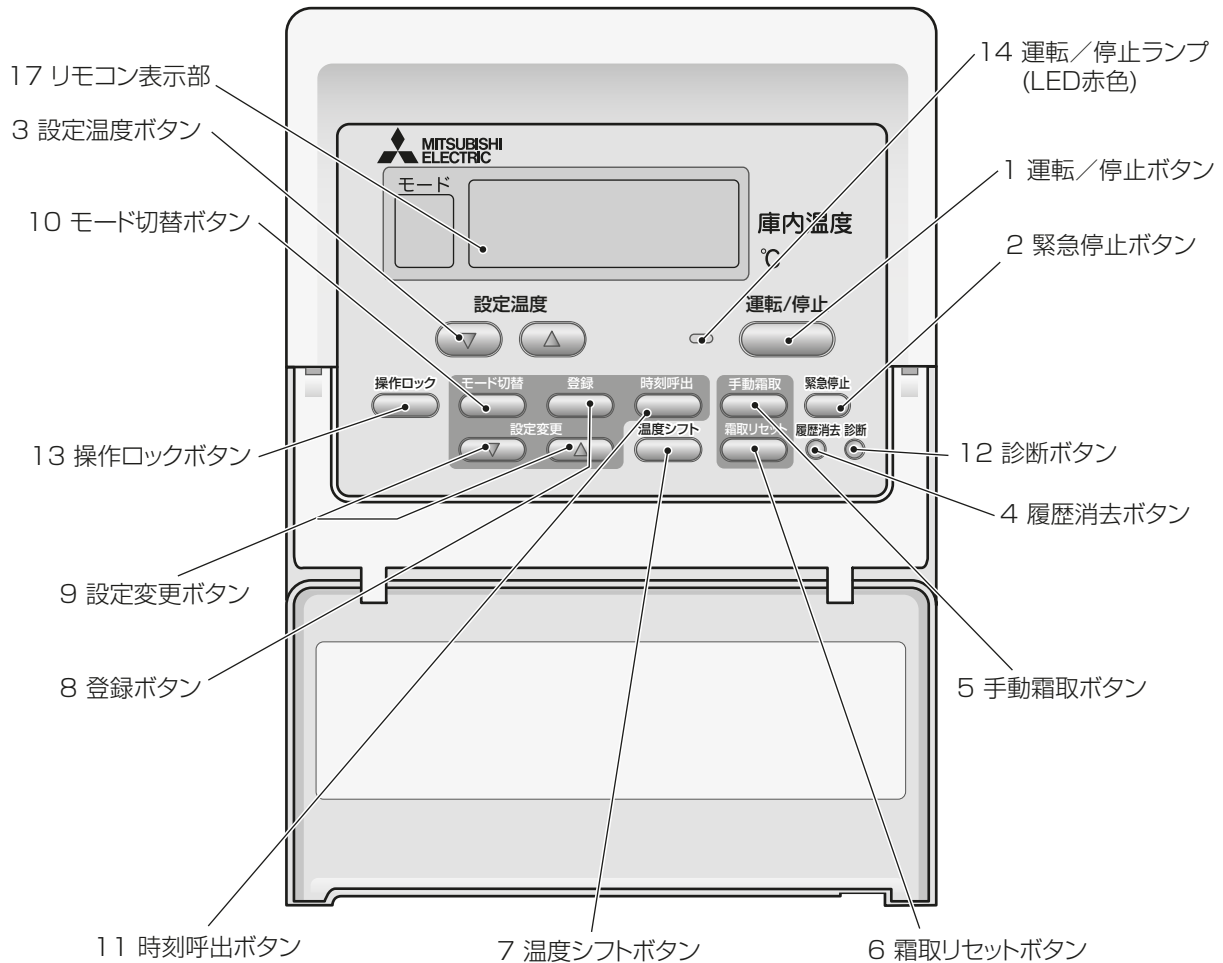
- ◆ 不備があると、けが・感電・火災の原因になります。



1. 各部の名称

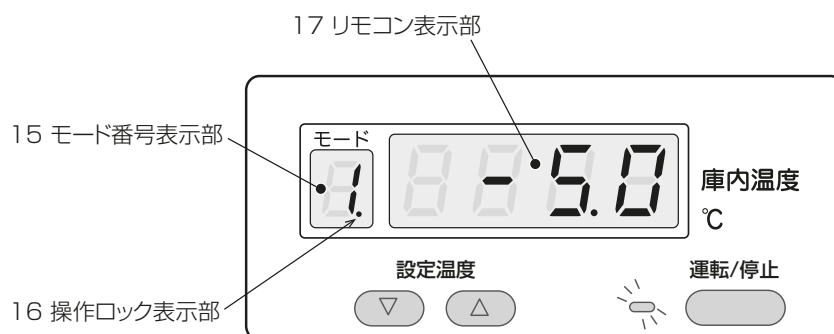
1-1. リモコン各部の名称とはたらき

[1] リモコン各部の名称とはたらき



項目	説明
1 [運転/停止] ボタン	ボタンを押す度 (2 秒以上押し続ける)、運転⇔停止が切替わります。異常時は、一旦停止させることにより異常停止が解除されます。
2 [緊急停止] ボタン	ボタンを押すことにより、ユニット運転中の圧縮機、ユニットクーラのファンを瞬時に停止できます。
3 [設定温度] ボタン	ボタンを押すことにより、設定温度の調整が可能です。
4 [履歴消去] ボタン	ボタンを押すことにより、過去の異常履歴を消去します。
5 [手動霜取] ボタン	ボタンを押すことにより、強制的に霜取を開始します。
6 [霜取りリセット] ボタン	ボタンを押すことにより、霜取運転時に霜取を強制終了させます。 ・ [霜取りリセット] ボタンを押すときは、霜取が終了していることを確認してください。
7 [温度シフト] ボタン	ボタンを押すことにより、設定された温度シフト差分、庫内温度設定が下がります。(最初の 1 回のみ)
8 [登録] ボタン	設定変更ボタンにて変更した値の登録をします。
9 [設定変更] ボタン	設定モード時、各種設定値を変更します。
10 [モード切替] ボタン	ボタンを押すことにより、設定する項目 (モード) を切替えることができます。
11 [時刻呼出] ボタン	ボタンを押すことにより、時刻霜取時の開始時刻を表示します。
12 [診断] ボタン	ボタンを押すことにより、自己診断モードに入り、異常履歴が確認できます。 5 秒以上押し続けると、リモコン診断モードに入ります。
13 [操作ロック] ボタン	ボタンを押すことにより (2 秒以上押し続ける)、他の操作ボタンが無効になります。 ・ [運転/停止]、[緊急停止] ボタンはロックしません。
14 運転/停止ランプ (LED 赤色)	運転時「点灯」 異常時「点滅」

[2] 表示部詳細



項目	説明
15	モード番号表示部 【モード切替】ボタンを押す度、モード番号表示が切替わります。
16	操作ロック表示部 操作ロック時に表示します。
17	リモコン表示部 庫内温度もしくは設定温度を表示します。

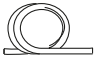
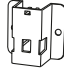

お知らせ

- 【登録】 ボタンを 5 秒以上押し続けると、リモコン・中継基板の設定が初期化されます。
- 試運転時に発生させた異常はお客様への引渡し前に【履歴消去】ボタンで消去してください。

2. 付属品・付属部品

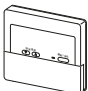
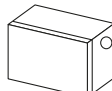

2-1. 付属品

本ユニットには、下記付属品を同梱しています。

No.	品名	形名・仕様	形状	個数	備考
1	リモコンケーブル	2心5m		1	
2	サーミスタカバー			1	
3	PTT ねじ -SUS	4×12		2	サーミスタカバー取付用
4	取扱説明書	(本書)		1	
5	据付工事説明書			1	

2-2. 付属部品

本ユニットには下記付属部品を同梱しています。

No.	品名	形名・仕様	形状	個数	備考
1	リモコン	RB-4DG		1	RBH-PC 形、RBS-PC 形にはリモコンは同梱していません。
2	接触器ボックス	RBS-P(C)202HRC-Q RBS-P(C)20HRC-Q RBH-P(C)35NRC-Q RBS-P(C)252HRC-Q RBS-P(C)25HRC-Q RBH-P(C)45NRC-Q		1	形名はフタ下面に記載しています。
3	温度センサ	RBS-P(C)202 形 RBS-P(C)20 形 RBH-P(C)35 形		1	
		RBS-P(C)252 形 RBS-P(C)25 形 RBH-P(C)45 形			

3. 別売部品・別売品

多様な使い方に対応できるよう専用の別売部品・別売品を用意しています。

3-1. 別売部品

以下の部品は、三菱電機指定の純正部品を使用してください。

No.	品名	形名	個数	備考
P-1	プザー	BQ-12	1	
P-2	プレアラーム入力キット	SD-45M	1	
P-3	Pt100 センサ入力キット	SD-45PT	1	配線長 2m

3-2. 別売品

以下の別売品は、三菱電機指定の純正部品を使用してください。

No.	品名	形名	個数	備考
B-1	リモコン	RB-4DG	1	ペアリモコン設定時
B-2	延長サーミスタ	TM-D10	1	配線長 10m
		TM-D20	1	配線長 20m
		TM-D30	1	配線長 30m
B-3	超低温サーミスタ	TM-U5	1	配線長 5m
B-4	予備サーミスタ	TM-A30	1	配線長 30m
B-5	湿度センサ	SD-45HS	1	配線長 30 m、使用温度範囲：0 ~ 40℃

4. ご使用の前に

- ・お客様ご自身では据付けないでください。(安全や機能の確保ができません。)
- ・本製品の据付工事は、販売店(工事店)が関連法規・資格などに基づき実施しております。
- ・据付工事完了後、指定のページの事項をお客様ご自身でご確認ください。「据付工事の確認と試運転(16ページ)」
- ・専門業者による据付工事が終了後、使用者立会いのもとで試運転の実施と安全を確保するための正しい使い方の説明を受けてください。
- ・据付工事説明書のチェックリストを受け取ってください。

4-1. 取扱い上のお願ひ

- 1) 設置状態を確認してください。
 - ・リモコンの温度センサが庫内温度を検知する適切な位置に設置されていることを確認してください。温度センサ設置場所については、据付工事説明書を参照してください。
- 2) 温度センサの周囲に商品を置かないでください。
 - ・温度センサの前に商品を置くと、適切な庫内温度を検知できません。
- 3) 運転スイッチを3分以内で繰り返し操作しないでください。
 - ・圧縮機に無理がかかり、故障する原因になります。
 - ・運転スイッチを3分以内で操作した場合、圧縮機は運転しません。3分間経過するまで待ってください。
- 4) 半日以上停止した後に再び運転する場合、主電源を入れて少なくとも3時間経過後にコントローラの【**運転** / **停止**】ボタンを「入」にしてください。
 - ・圧縮機内部から油が大量に持ち出され、圧縮機が故障する原因になります。

4-2. 使用範囲

本冷却システムは次の範囲で使用してください。使用範囲外で使用すると、ユニットが故障する原因になります。

項目	使用範囲		
据付条件	リモコンおよび接触器ボックス 屋内設置(冷蔵庫外壁面など)		
周囲温度	リモコンおよび接触器ボックス - 10 ~ + 40℃ (ただし凍結・結露などがないこと)		
庫内温度範囲	AFH シリーズ	AFL シリーズ	AFR シリーズ
	+ 3 ~ + 15℃	- 5 ~ + 15℃	- 30 ~ - 5℃
電源電圧	三相 200V 50 / 60Hz	運転中の電圧 180 ~ 220V 始動時の最低電圧 180V 以上 相間電圧不平衡率 2% (4V) 以内	
リモコンケーブル長さ	250m 以下 (付属品、2心5m)		
温度センサのリード線長さ	30m 以下 (標準タイプ: 2心5m、大容量タイプ: 2心20m)		

5. 使用方法

5-1. 運転

警告

ぬれた手で電気部品に触れたり、スイッチ・ボタンを操作したりしない。

- ◆ 感電・故障・発煙・発火・火災の原因になります。
- ◆ ぬれた手を拭いてから、作業してください。



ぬれ手
禁止

異常時（こげ臭いなど）は、運転を停止して電源スイッチを切る。

- ◆ 異常のまま運転を続けると、感電・故障・火災の原因になります。
- ◆ お買い上げの販売店・お客様相談窓口にご連絡してください。



指示を
実行

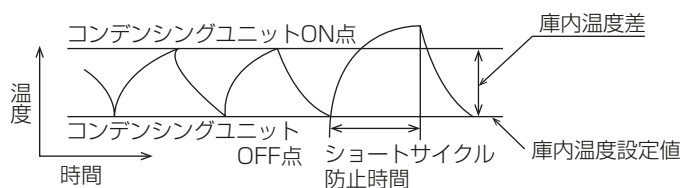
手順

1. 主電源を入れる。
約 1 分間リモコンが点滅表示し、その後庫内温度が表示します。
2. [運転/停止] ボタンを 2 秒以上押し続ける。
誤作動防止のため、2 秒以上押し続けると動作します。
庫内温度が表示された直後は、リモコン操作を受け付けないことがあります。数秒待ってから再度操作を行ってください。
3. [設定温度] ボタンのどちらかを 1 回押す。
表示が「設定温度」に切り替わり、現在の設定温度を表示します。
4. [設定温度] ボタンを押し、設定したい温度に数値を合わせる。



お知らせ

- ボタン操作時、右図の表示をする場合、ユニットコントローラで手元操作禁止を設定しています。お買い上げの販売店（工事店）にご相談してください。
- 庫内温度設定と庫内温度差の関係
庫内温度の設定値は、ユニットの停止する温度（OFF：切値）を示します。ユニットが運転する温度（ON：入値）は庫内温度差だけ高くなります。



- ショートサイクル防止機能が付いています。庫内温度差を小さくした場合でも冷蔵庫内の負荷の程度によっては、コンデンシングユニット ON 点を超えることがあります。
5. 庫内が適温になってから、商品を入れる。
外気温や冷蔵庫によって適温になる時間は異なります。

5-2. 霜取

霜取は自動的に行います。“冷却運転”途中で霜取を行う場合は操作パネルを開けて**[手動霜取]** ボタンを押してください。

なお、霜取中は表示部に「dF」が表示されます。

- ヒータ霜取の場合、冷却器ファンは霜取中停止します。
- 霜取中（「dF」表示中）は手動霜取を受け付けません。



5-3. 停止

手順

1. **[運転/停止]** ボタンを再度押す。
運転/停止ランプが消灯し、しばらくしてユニットが停止します。



お願い

- 霜取中（「dF」の表示中）は**[運転/停止]** ボタンを押さないでください。霜取不良の原因になります。
2. 長期間（数日以上）停止する場合は、主電源を切る。

6. お手入れ

警告

殺虫剤・可燃性スプレーなどを製品の近くに置いたり、直接吹き付けたりしない。

- ◆変形・引火・火災・爆発の原因になります。



運転中および運転停止直後の電気部品に素手で触れない。

- ◆素手で触れると、火傷・感電の原因になります。
- ◆保護具を身につけて作業してください。



ぬれた手で電気部品に触れたり、スイッチ・ボタンを操作したりしない。

- ◆感電・故障・発煙・発火・火災の原因になります。
- ◆ぬれた手を拭いてから、作業してください。



掃除・整備・点検をするときは、運転を停止して、主電源を切る。

- ◆運転中や主電源が入った状態で作業すると、けが・感電の原因になります。
- ◆回転機器により、けがの原因になります。



薬品を散布する前に運転を停止し、本製品にカバーを掛ける。

- ◆薬品が本製品にかかって損傷すると、けが・感電の原因になります。



端子箱・制御箱のカバーまたはパネルを取り付ける。

- ◆ほこり・水が入ると、感電・発煙・発火・火災の原因になります。



注意

作業する場合は保護具を身に付ける。

- ◆けがの原因になります。



- ◆ お手入れは、電源を「切」にしてから行ってください。

[1] キャビネット

手順

1. 乾いた柔らかい布でから拭きしてください。

お願い

- ◆ シンナー・ベンジン・ミガキ粉などは使用しないでください。製品を傷める原因になります。

7. 定期点検のお願い

本製品は、長期間の使用に伴い、製品を構成する部品に生ずる経年劣化などにより、安全上支障が生じるおそれがあります。

本製品を良好な状態で長く安心してご利用いただくために、サービス会社と保守契約を結び、定期的に点検することをお勧めします。

当社指定のサービス会社と保守契約（有料）いただければ、専門のサービスマンがお客様に代わって保守点検をいたします。万一の故障時も早期に発見し、適切な処理を行います。

点検のご依頼・ご相談は、「三菱電機 修理窓口・ご相談窓口のご案内」（別紙）にご連絡ください。

7-1. 機器予防保全の目安

以下の保全周期は、定期点検の結果に基づき必要になるであろう部品交換、修理実施の予測周期を示すものであり、保全周期で交換が必要ということではありません。

保全周期は、保証期間ではありません。

主要部品名	点検周期	保全周期 (交換または修理)
電子基板類	1年	25,000時間
センサ (サーミスタ、圧力センサなど)	1年	5年

- 本表は主要部品を示します。詳細は保守点検契約に基づいて確認してください。
- この保全周期は、製品を長く安心してご使用いただくために、保全行為が生じるまでの目安期間を示しています。適切な保全設計（保守点検費用の予算化など）のために役立てください。また保守点検契約の契約内容によっては本表よりも、点検・保全周期が短い場合があります。
- 保守点検の内容は契約会社によって若干異なる場合がありますので、契約時に確認してください。

7-2. 消耗部品の交換周期目安

交換周期は、保証期間ではありません

主要部品名	点検周期	保全周期 (交換または修理)
ヒューズ	1年	10年

- 交換周期は使用方法・環境により前後します。
- 保守点検の内容は契約会社によって若干異なる場合がありますので、契約時によくお確かめください。
- 交換周期に基づいた定期点検実施の場合でも保証期間外での故障修理は有料扱いとなります。

8. 製品独自のお願い事項

8-1. 移設時の据付場所について

警告

改造はしない。

- ◆ 改造すると、けが・感電・火災の原因になります。
- ◆ 移設・分解・修理は販売店または専門業者に依頼してください。



禁止

- 増改築・引越しのため、製品を取外し、再据付けをする場合は、移設のための専門の技術や工事の費用が別途必要になります。事前に、お買上げの販売店（工事店・サービス店）、または「三菱電機 修理窓口・ご相談窓口のご案内」（別紙）に相談してください。
- 製品の移設時は、販売店または専門業者に依頼し、据付場所は「据付工事説明書」に従って選定してください。

9. 据付工事の確認と試運転

- 本製品の据付工事は、販売店（工事店）の据付工事の資格保持者が関連法規・資格に基づき実施しております。
- 販売店（工事店）が試運転を行う際、立ち会ってください。
- 運転手順、安全を確保するための正しい使い方について、販売店（工事店）から説明を受けてください。
- 据付工事完了後、次の事項をお客様ご自身でも確認してください。

内容	チェック欄
• 「安全のために必ず守ること」について説明を受けましたか。	
• 運転手順、安全を確保するための正しい使い方についての説明を受けましたか。	
• 試運転に立ち会いましたか。	
• 据付工事説明書の据付工事のチェックリストがチェックされていることを確認しましたか。	

10. 仕様

項目		単位	RBH-P35NRC-Q	RBH-PC35NRC-Q
据付条件			屋内設置	屋内設置
		℃	周囲温度 - 10 ~ +40 (但し、凍結・結露なきこと)	周囲温度 - 10 ~ +40 (但し、凍結・結露なきこと)
電源			単相 200V 50/60Hz	単相 200V 50/60Hz
外装色	接触器 ボックス		マンセル5Y 8/1	マンセル5Y 8/1
	電子リモコン		マンセル4.48Y 7.92/0.66	-
霜取方式		-	オフサイクル	オフサイクル
冷蔵庫内使用温度範囲		℃	+3 ~ +22	+3 ~ +22
表示灯			運転	-
スイッチ			運転 / 停止・緊急停止・手動霜取・霜取リセット・ 温度シフト・操作ロック	-
温度 制御器	庫内温度 制御方式		電子式	電子式
	庫内温度 設定範囲	℃	+1 ~ +24 <※4>	+1 ~ +24 <※4>
送風機用 接触器 <※3>	個数		有<1>	有<1>
	接点最大電流 (AC200 ~ 220V)	A	12.2 <三相かご形、単相モータ AC3級>	12.2 <三相かご形、単相モータ AC3級>
霜取用タイマ			電子式 周期 0.5 ~ 99 時間 (0.5 時間毎設定、運転積算時間) 時刻 (1 日最大 12 回まで)	電子式 周期 0.5 ~ 99 時間 (0.5 時間毎設定、運転積算時間) 時刻 (1 日最大 12 回まで)
付属部品			サーミスタ (庫内温度、リード線 5m)・ サーミスタ取付具一式・ リモコンケーブル (2 心 5m)・電子リモコン (RB-4DG)	サーミスタ (庫内温度、リード線 5m)・ サーミスタ取付具一式・ リモコンケーブル (2 心 5m)
外形寸法 (電子リ モコン)	高さ	mm	120	-
	幅	mm	130	-
	奥行	mm	28	-
外形寸法 (接触器 ボックス)	高さ	mm	275	275
	幅	mm	512	512
	奥行	mm	117	117
製品質量		kg	6.0 <※1>	5.8

※1 電子リモコンと接触器ボックスの合計の値です。

※2 適合コンデンシングユニット、ユニットクーラとの配線は、現地接続となります。

※3 接触器の最大電流が、記載値を超えない範囲で使用願います。

※4 庫内温度設定範囲の上限値・下限値は、+1 ~ +24℃の間の任意の値に変更可能です。

※5 製品仕様は改良などのため、予告なしに変更する場合があります。

※6 霜取設定 (霜取周期、霜取時間、水切り時間など) は、試運転後の実運用時の状況を確認の上、設定ください。

※7 庫内温度サーミスタは据付工事説明書をご参考の上、ユニットクーラ吸い込み口近傍に設置してください。

10. 仕様

項目		単位	RBS-P20HRC-Q	RBS-PC20HRC-Q
据付条件			屋内設置	屋内設置
		℃	周囲温度 - 10 ~ +40 (但し、凍結・結露なきこと)	周囲温度 - 10 ~ +40 (但し、凍結・結露なきこと)
電源			単相 200V 50/60Hz	単相 200V 50/60Hz
外装色	接触器 ボックス		マンセル 5Y 8/1	マンセル 5Y 8/1
	電子リモコン		マンセル 4.48Y 7.92/0.66	-
霜取方式		-	ヒータ	ヒータ
冷蔵庫内使用温度範囲		℃	- 55 ~ +15	- 55 ~ +15
表示灯			運転	-
スイッチ			運転 / 停止・緊急停止・手動霜取・霜取リセット・ 温度シフト・操作ロック	-
温度 制御器	庫内温度 制御方式		電子式	電子式
	庫内温度 設定範囲	℃	- 37 ~ +17 <※4><※5>	- 37 ~ +17 <※4><※5>
電熱機用 接触器 <※3>	個数		有<1>	有<1>
	接点最大電流 (AC200 ~ 220V)	A	31.5 <抵抗負荷 AC1 級>	31.5 <抵抗負荷 AC1 級>
送風機用 接触器 <※3>	個数		有<1>	有<1>
	接点最大電流 (AC200 ~ 220V)	A	7.0 <三相かご形、単相モータ AC3 級>	7.0 <三相かご形、単相モータ AC3 級>
霜取用タイマ			電子式 周期 0.5 ~ 99 時間 (0.5 時間毎設定、運転積算時間) 時刻 (1 日最大 12 回まで)	電子式 周期 0.5 ~ 99 時間 (0.5 時間毎設定、運転積算時間) 時刻 (1 日最大 12 回まで)
付属部品			サーミスタ (庫内温度、リード線 5m)・ サーミスタ取付具一式・ リモコンケーブル (2 心 5m)・電子リモコン (RB-4DG)	サーミスタ (庫内温度、リード線 5m)・ サーミスタ取付具一式・ リモコンケーブル (2 心 5m)
外形寸法 (電子リ モコン)	高さ	mm	120	-
	幅	mm	130	-
	奥行	mm	28	-
外形寸法 (接触器 ボックス)	高さ	mm	275	275
	幅	mm	512	512
	奥行	mm	117	117
製品質量		kg	6.5 <※1>	6.3

- ※1 電子リモコンと接触器ボックスの合計の値です。
- ※2 適合コンデンシングユニット、ユニットクーラとの配線は、現地接続となります。
- ※3 接触器の最大電流が、記載値を超えない範囲で使用願います。
- ※4 別売の超低温用サーミスタ (TM-U5) と組合せた場合、庫内温度設定範囲は、- 57 ~ - 23℃となります。
- ※5 庫内温度設定範囲の上限値・下限値は、- 37 ~ +24℃の間の任意の値に変更可能です。ただし、超低温用設定のときは、この機能は使用できません。
- ※6 製品仕様は改良などのため、予告なしに変更する場合があります。
- ※7 霜取設定 (霜取周期、霜取時間、水切り時間など) は、試運転後の実運用時の状況を確認の上、設定ください。
- ※8 庫内温度サーミスタは据付工事説明書をご参考の上、ユニットクーラ吸い込み口近傍に設置してください。

項目		単位	RBS-P202HRC-Q	RBS-PC202HRC-Q
据付条件			屋内設置	屋内設置
		℃	周囲温度 - 10 ~ +40 (但し、凍結・結露なきこと)	周囲温度 - 10 ~ +40 (但し、凍結・結露なきこと)
電源			単相 200V 50/60Hz	単相 200V 50/60Hz
外装色	接触器 ボックス		マンセル 5Y 8/1	マンセル 5Y 8/1
	電子リモコン		マンセル 4.48Y 7.92/0.66	-
霜取方式		-	ヒータ	ヒータ
冷蔵庫内使用温度範囲		℃	- 55 ~ +15	- 55 ~ +15
表示灯			運転	-
スイッチ			運転 / 停止・緊急停止・手動霜取・霜取リセット・ 温度シフト・操作ロック	-
温度 制御器	庫内温度 制御方式		電子式	電子式
	庫内温度 設定範囲	℃	- 37 ~ +17 <※4><※5>	- 37 ~ +17 <※4><※5>
電熱機用 接触器 <※3>	個数		有<2>	有<2>
	接点最大電流 (AC200 ~ 220V)	A	31.5+42.0 <抵抗負荷 AC1 級>	31.5+42.0 <抵抗負荷 AC1 級>
送風機用 接触器 <※3>	個数		有<1>	有<1>
	接点最大電流 (AC200 ~ 220V)	A	12.2 <三相かご形、単相モータ AC3 級>	12.2 <三相かご形、単相モータ AC3 級>
霜取用タイマ			電子式 周期 0.5 ~ 99 時間 (0.5 時間毎設定、運転積算時間) 時刻 (1 日最大 12 回まで)	電子式 周期 0.5 ~ 99 時間 (0.5 時間毎設定、運転積算時間) 時刻 (1 日最大 12 回まで)
付属部品			サーミスタ (庫内温度、リード線 5m)・ サーミスタ取付具一式・ リモコンケーブル (2 心 5m)・電子リモコン (RB-4DG)	サーミスタ (庫内温度、リード線 5m)・ サーミスタ取付具一式・ リモコンケーブル (2 心 5m)
外形寸法 (電子リ モコン)	高さ	mm	120	-
	幅	mm	130	-
	奥行	mm	28	-
外形寸法 (接触器 ボックス)	高さ	mm	275	275
	幅	mm	512	512
	奥行	mm	117	117
製品質量		kg	7.0 <※1>	6.8

- ※1 電子リモコンと接触器ボックスの合計の値です。
 ※2 適合コンデンシングユニット、ユニットクーラとの配線は、現地接続となります。
 ※3 接触器の最大電流が、記載値を超えない範囲で使用願います。
 ※4 別売の超低温用サーミスタ (TM-U5) と組合せた場合、庫内温度設定範囲は、- 57 ~ - 23℃となります。
 ※5 庫内温度設定範囲の上限値・下限値は、- 37 ~ +24℃の間の任意の値に変更可能です。ただし、超低温用設定のときは、この機能は使用できません。
 ※6 製品仕様は改良などのため、予告なしに変更する場合があります。
 ※7 霜取設定 (霜取周期、霜取時間、水切り時間など) は、試運転後の実運用時の状況を確認の上、設定ください。
 ※8 庫内温度サーミスタは据付工事説明書をご参考の上、ユニットクーラ吸い込み口近傍に設置してください。

10. 仕様

項目		単位	RBH-P45NRC-Q	RBH-PC45NRC-Q
据付条件			屋内設置	屋内設置
		℃	周囲温度 - 10 ~ +40 (但し、凍結・結露なきこと)	周囲温度 - 10 ~ +40 (但し、凍結・結露なきこと)
電源			単相 200V 50/60Hz	単相 200V 50/60Hz
外装色	接触器 ボックス		マンセル5Y 8/1	マンセル5Y 8/1
	電子リモコン		マンセル4.48Y 7.92/0.66	-
霜取方式		-	オフサイクル	オフサイクル
冷蔵庫内使用温度範囲		℃	+3 ~ +22	+3 ~ +22
表示灯			運転	-
スイッチ			運転 / 停止・緊急停止・手動霜取・霜取リセット・ 温度シフト・操作ロック	-
温度 制御器	庫内温度 制御方式		電子式	電子式
	庫内温度 設定範囲	℃	+1 ~ +24 <※4>	+1 ~ +24 <※4>
送風機用 接触器 <※3>	個数		有<1>	有<1>
	接点最大電流 (AC200 ~ 220V)	A	35 <三相かご形、単相モータ AC3級>	35 <三相かご形、単相モータ AC3級>
霜取用タイマ			電子式 周期 0.5 ~ 99時間 (0.5時間毎設定、運転積算時間) 時刻 (1日最大12回まで)	電子式 周期 0.5 ~ 99時間 (0.5時間毎設定、運転積算時間) 時刻 (1日最大12回まで)
付属部品			サーミスタ (庫内温度、リード線 20m)・ サーミスタ取付具一式・ リモコンケーブル (2心 5m)・電子リモコン (RB-4DG)	サーミスタ (庫内温度、リード線 20m)・ サーミスタ取付具一式・ リモコンケーブル (2心 5m)
外形寸法 (電子リ モコン)	高さ	mm	120	-
	幅	mm	130	-
	奥行	mm	28	-
外形寸法 (接触器 ボックス)	高さ	mm	290	290
	幅	mm	796	796
	奥行	mm	138	138
製品質量		kg	9.2 <※1>	9.0

- ※1 電子リモコンと接触器ボックスの合計の値です。
- ※2 適合コンデンシングユニット、ユニットクーラとの配線は、現地接続となります。
- ※3 接触器の最大電流が、記載値を超えない範囲で使用願います。
- ※4 庫内温度設定範囲の上限値・下限値は、+1 ~ +24℃の間の任意の値に変更可能です。
- ※5 製品仕様は改良などのため、予告なしに変更する場合があります。
- ※6 霜取設定 (霜取周期、霜取時間、水切り時間など) は、試運転後の実運用時の状況を確認の上、設定ください。
- ※7 庫内温度サーミスタは据付工事説明書をご参考の上、ユニットクーラ吸い込み口近傍に設置してください。

項目		単位	RBS-P25HRC-Q	RBS-PC25HRC-Q
据付条件			屋内設置	屋内設置
		℃	周囲温度 - 10 ~ +40 (但し、凍結・結露なきこと)	周囲温度 - 10 ~ +40 (但し、凍結・結露なきこと)
電源			単相 200V 50/60Hz	単相 200V 50/60Hz
外装色	接触器 ボックス		マンセル 5Y 8/1	マンセル 5Y 8/1
	電子リモコン		マンセル 4.48Y 7.92/0.66	-
霜取方式		-	ヒータ	ヒータ
冷蔵庫内使用温度範囲		℃	- 55 ~ +15	- 55 ~ +15
表示灯			運転	-
スイッチ			運転 / 停止・緊急停止・手動霜取・霜取リセット・ 温度シフト・操作ロック	-
温度 制御器	庫内温度 制御方式		電子式	電子式
	庫内温度 設定範囲	℃	- 37 ~ +17 <※4><※5>	- 37 ~ +17 <※4><※5>
電熱機用 接触器 <※3>	個数		有<1>	有<1>
	接点最大電流 (AC200 ~ 220V)	A	52.5 <抵抗負荷 AC1 級>	52.5 <抵抗負荷 AC1 級>
送風機用 接触器 <※3>	個数		有<1>	有<1>
	接点最大電流 (AC200 ~ 220V)	A	35 <三相かご形、単相モータ AC3 級>	35 <三相かご形、単相モータ AC3 級>
霜取用タイマ			電子式 周期 0.5 ~ 99 時間 (0.5 時間毎設定、運転積算時間) 時刻 (1 日最大 12 回まで)	電子式 周期 0.5 ~ 99 時間 (0.5 時間毎設定、運転積算時間) 時刻 (1 日最大 12 回まで)
付属部品			サーミスタ (庫内温度、リード線 20m)・ サーミスタ取付具一式・ リモコンケーブル (2 心 5m)・電子リモコン (RB-4DG)	サーミスタ (庫内温度、リード線 20m)・ サーミスタ取付具一式・ リモコンケーブル (2 心 5m)
外形寸法 (電子リ モコン)	高さ	mm	120	-
	幅	mm	130	-
	奥行	mm	28	-
外形寸法 (接触器 ボックス)	高さ	mm	290	290
	幅	mm	796	796
	奥行	mm	138	138
製品質量		kg	10.5 <※1>	10.3

- ※1 電子リモコンと接触器ボックスの合計の値です。
 ※2 適合コンデンシングユニット、ユニットクーラとの配線は、現地接続となります。
 ※3 接触器の最大電流が、記載値を超えない範囲で使用願います。
 ※4 別売の超低温用サーミスタ (TM-U5) と組合せた場合、庫内温度設定範囲は、- 57 ~ - 23℃となります。
 ※5 庫内温度設定範囲の上限値・下限値は、- 37 ~ +24℃の間の任意の値に変更可能です。ただし、超低温用設定のときは、この機能は使用できません。
 ※6 製品仕様は改良などのため、予告なしに変更する場合があります。
 ※7 霜取設定 (霜取周期、霜取時間、水切り時間など) は、試運転後の実運用時の状況を確認の上、設定ください。
 ※8 庫内温度サーミスタは据付工事説明書をご参考の上、ユニットクーラ吸い込み口近傍に設置してください。

10. 仕様

項目		単位	RBS-P252HRC-Q	RBS-PC252HRC-Q
据付条件			屋内設置	屋内設置
		℃	周囲温度 - 10 ~ +40 (但し、凍結・結露なきこと)	周囲温度 - 10 ~ +40 (但し、凍結・結露なきこと)
電源			単相 200V 50/60Hz	単相 200V 50/60Hz
外装色	接触器 ボックス		マンセル5Y 8/1	マンセル5Y 8/1
	電子リモコン		マンセル4.48Y 7.92/0.66	-
霜取方式		-	ヒータ	ヒータ
冷蔵庫内使用温度範囲		℃	- 55 ~ +15	- 55 ~ +15
表示灯			運転	-
スイッチ			運転 / 停止・緊急停止・手動霜取・霜取リセット・ 温度シフト・操作ロック	-
温度 制御器	庫内温度 制御方式		電子式	電子式
	庫内温度 設定範囲	℃	- 37 ~ +17 <※4><※5>	- 37 ~ +17 <※4><※5>
電熱機用 接触器 <※3>	個数		有<2>	有<2>
	接点最大電流 (AC200 ~ 220V)	A	52.5×2 <抵抗負荷 AC1 級>	52.5×2 <抵抗負荷 AC1 級>
送風機用 接触器 <※3>	個数		有<1>	有<1>
	接点最大電流 (AC200 ~ 220V)	A	35 <三相かご形、単相モータ AC3 級>	35 <三相かご形、単相モータ AC3 級>
霜取用タイマ			電子式 周期 0.5 ~ 99 時間 (0.5 時間毎設定、運転積算時間) 時刻 (1 日最大 12 回まで)	電子式 周期 0.5 ~ 99 時間 (0.5 時間毎設定、運転積算時間) 時刻 (1 日最大 12 回まで)
付属部品			サーミスタ (庫内温度、リード線 20m)・ サーミスタ取付具一式・ リモコンケーブル (2 心 5m)・電子リモコン (RB-4DG)	サーミスタ (庫内温度、リード線 20m)・ サーミスタ取付具一式・ リモコンケーブル (2 心 5m)
外形寸法 (電子リ モコン)	高さ	mm	120	-
	幅	mm	130	-
	奥行	mm	28	-
外形寸法 (接触器 ボックス)	高さ	mm	290	290
	幅	mm	796	796
	奥行	mm	138	138
製品質量		kg	11.8 <※1>	11.6

- ※1 電子リモコンと接触器ボックスの合計の値です。
- ※2 適合コンデンシングユニット、ユニットクーラとの配線は、現地接続となります。
- ※3 接触器の最大電流が、記載値を超えない範囲で使用願います。
- ※4 別売の超低温用サーミスタ (TM-U5) と組合せた場合、庫内温度設定範囲は、- 57 ~ - 23℃となります。
- ※5 庫内温度設定範囲の上限値・下限値は、- 37 ~ +24℃の間の任意の値に変更可能です。ただし、超低温用設定のときは、この機能は使用できません。
- ※6 製品仕様は改良などのため、予告なしに変更する場合があります。
- ※7 霜取設定 (霜取周期、霜取時間、水切り時間など) は、試運転後の実運用時の状況を確認の上、設定ください。
- ※8 庫内温度サーミスタは据付工事説明書をご参考の上、ユニットクーラ吸い込み口近傍に設置してください。

11. 修理を依頼する前に

- 以下のことをお調べになって、それでも不具合があるときは使用を中止し、電源スイッチを切り、必ず配線用遮断器（ブレーカー）を切（OFF）にしてください。故障の状況と表示部の英数字を、お買上げの販売店（工事店・サービス店）にご連絡ください。
- 異常内容の詳細および以下に記載のない異常コードについては「据付工事説明書」を確認してください。

[1] ようすがおかしいとき

No.	現象	原因の確認	処置方法
1	運転しない	主電源・ブレーカが切れています。	完全に入っていますか。もう一度入れなおしてください。
		停電しています。	復電後自動復帰します。
		[運転・停止] ボタンが「切」になっています。	リモコンの[運転・停止] ボタンを再び「入」にしてください。 運転/停止ランプが点灯していることを確認してください。
		庫内温度設定値が高くなっています。	設定値を見直してください。
		ショートサイクル停止中になっています。	頻繁な発停を防ぐためコンデンシングユニットが停止すると約3分間は再起動しません。 約3分間待ってください（[運転・停止] ボタンをいったん「切」にし、再運転する場合も約3分間起動しません）。
2	温度表示部が「E0」、「E1」を表示したとき	風通しが悪くなっています。	障害物を取り除いてください。
		負荷装置やコンデンシングユニットの吸込口や吹出口が商品などでふさがっています。	
		コンデンシングユニットの放熱器にごみが付着しています。	放熱器を掃除してください。
		発熱物がコンデンシングユニットの近くにありません。	発熱物を取り除いてください。
3	よく冷えない。 または、温度表示部が「HC」を表示したとき	扉が開いています。	扉をしっかり閉めてください。
		異物などが挟まって隙間があいています。	
		商品の温度が高すぎます。	熱いものは冷ましてから入れてください。
		お湯、お茶などが高温状態で入っています。	
		風通しが悪くなっています。	障害物を取り除いてください。
		負荷装置やコンデンシングユニットの吸込口や吹出口が商品などでふさがっています。	
		扉の開閉の回数が多いからです。	開閉の回数を減らしてください。
		発熱物がコンデンシングユニットの近くにありません。	発熱物を取り除いてください。
コンデンシングユニットの放熱器にごみが付着しています。	放熱器を掃除してください。		
4	温度表示部が「dF」を表示したとき	霜取中であり、故障ではありません。	霜取終了後一定時間が経過してから、庫内温度を表示します。
5	温度表示部が「HO」、「LO」を表示したとき	温度センサが故障しています。	お買上げの販売店（工事店・サービス店）または「三菱電機 修理窓口・ご相談窓口のご案内」（別紙）へ連絡してください。

11. 修理を依頼する前に

No.	現象	原因の確認	処置方法
6	庫内温度表示値が変動する（安定した数値を表示しない）	庫内温度サーミスタ配線に電圧ノイズが生じています。	サーミスタの配線と電源線などのノイズを放つ配線を離して設置してください。 M-NET 経由で左記現象が発生する場合は、ノイズの発生源と思われるユニットの外部入出力信号（端子台につなぐ信号）が正しいかを確認してください。
7	温度表示部が「HH」を表示したとき	庫内温度が50℃以上になっているため、ユニットを停止しています。	庫内に発熱物がないか確認してください。 該当しない場合は、お買い上げの販売店（工事店・サービス店）または「三菱電機 修理窓口・ご相談窓口のご案内」（別紙）へ連絡してください。
8	温度表示部が「LH」を表示したとき	設定温度以下になってもユニットが運転しているため、ユニットを停止しています。	お買い上げの販売店（工事店・サービス店）または「三菱電機 修理窓口・ご相談窓口のご案内」（別紙）へ連絡してください。
9	温度表示部が「Cd」を表示したとき	コンデンシングユニット側の保守点検が必要です。	コンデンシングユニット側の基板LED表示内容を確認のうえ、お買い上げの販売店（工事店・サービス店）または「三菱電機 修理窓口・ご相談窓口のご案内」（別紙）へ連絡してください。
10	温度表示部が「99」を表示したとき	外部接点入力による緊急停止が作動しています。	外部接点の設置場所を点検してください。
11	温度表示部が「H4」、「L4」を表示したとき	湿度センサが故障しています。	お買い上げの販売店（工事店・サービス店）または「三菱電機 修理窓口・ご相談窓口のご案内」（別紙）へ連絡してください。
12	温度表示部が「FE」を表示したとき	空調冷熱総合管理システムからの指示により緊急停止しています。	緊急停止の原因を調査してください。 問題が解決されれば空調冷熱総合管理システムで解除操作をしてください。
13	温度表示部が「CC」を表示したとき	機種識別に失敗しています。	お買い上げの販売店（工事店・サービス店）または「三菱電機 修理窓口・ご相談窓口のご案内」（別紙）へ連絡してください。
14	モード表示部が「A」を表示したとき	スケジュール設定に基づいてナイトセットバック運転が行われています。	通常冷却運転の開始時刻になれば表示が消えて元の運転に戻ります。
15	モード表示部が「F」を表示したとき	空調冷熱総合管理システムからの指示によりユニットが強制停止しています。	空調冷熱総合管理システムからの指示が解除されると表示が消えて元の運転に戻ります。
16	温度表示部が「d0」、「d2」、「d3」を表示したとき	ユニット間通信（M-NET）が途絶えています。	お買い上げの販売店（工事店・サービス店）または「三菱電機 修理窓口・ご相談窓口のご案内」（別紙）へ連絡してください。 なお、このときユニットは霜取運転を行いませんので、長時間運転を継続される場合はユニットクーラの霜の付着量を確認してください。

[2] 点検コードについて

点検コード	不具合内容
E0	冷却中のコンデンシングユニット異常（保護装置作動）※ ¹
E1	霜取中のコンデンシングユニット異常（保護装置作動）※ ¹
HC	高温警報※ ²
H0	温度センサ短絡
L0	温度センサ断線
HH	50℃高温警報
LH	庫内温度低下警報※ ³
Cd	プレアラーム警報
H4	湿度センサ短絡
L4	湿度センサ断線
FE	緊急停止中
CC	機種識別異常
d0、d2、d3	ユニット間通信（M-NET）途絶え

※¹ 温度表示部が「E0」、「E1」を表示したときのリセット方法

原因を取り除いてから運転を開始してください。リモコンの[運転/停止]ボタンをいったん切り、再び入れると運転を再開できます。

※² 温度表示部が「HC」を表示したときのリセット方法

リモコンの[運転/停止]ボタンをいったん切り、再び入れるとリセットできます。

ただし、庫内温度が低下していないと再度表示します。

※³ 温度表示部に「LH」が表示する条件について

万一の電磁弁（液管）の不具合を考慮して、設定温度から3℃低下した状態を1分以上継続するか、設定温度以下の状態を10分以上継続した後さらに温度が低下する場合、リモコンは「LH」（庫内温度低下警報）を表示します。

ただし、外気条件（設定温度より外気温度が低いなど）によっては異常でなくても「LH」表示がでる場合があります。

このような表示が出ないように設定できます。販売店（工事店・サービス店）に相談してください。

[3] 次の場合は故障ではありません

1) 温度表示部に「dF」が点滅表示する

霜取終了後、一定時間は庫内温度を正しく表示できない場合があるため「dF」表示を点滅させています。点滅表示は15分程度で庫内温度表示に戻ります。

2) 表示がちらつく

冷蔵庫の扉の開け閉めの際、静電気によりリモコンの表示がちらつくことがあります。

12. 法令関連の表示

標準的な使用環境と異なる環境で使用された場合や、経年劣化を進める事情が存在する場合には、設計使用期間よりも早期に安全上支障をきたす可能性があります。

12-1. 標準的な使用条件

使用範囲は指定のページを参照してください。「使用範囲 (10 ページ)」

13. 保証とアフターサービス

13-1. 保証について

- 保証書は、必ず「お買上げ日（据付日または試運転完了日）・販売店名（工事店名）」などの記入をお確かめのうえ、販売店（工事店）からお受け取りください。
保証書は内容をよくお読みになったあと、大切に保管してください。
- 保証期間は、お買上げ日（据付日または試運転完了日）から1年間です。
保証期間内でも有料になることがありますので、保証書をよくお読みください。
- 製品の故障もしくは不具合より発生した、冷却温度上昇による健康障害や食品劣化、水漏れ等による家財破損などの付随的損害の責については、ご容赦ください。

13-1-1. 保証できない範囲

- 本書に指定した使用範囲外で使用したことによる故障の場合
- 当社の出荷品を据付けにあたって改造した場合
- 運転、調整、保守の不備による故障の場合
 - 塩害
 - 据付場所不備による故障
 - メンテナンス不備
 - アイスタックによる故障
- 天災、火災による故障
- 据付工事中に不都合がある場合
 - 据付工事中の取扱い不良で損傷、破損した場合
 - 当社関係者が工事上の不備を指摘したにもかかわらず改善されなかった場合
- その他、ユニット据付、運転、調整、保守上など常識となっている内容を逸脱した工事、および使用方法での故障は、一切保証できません。
また、ユニットの故障に起因した冷却物、営業補償などの2次補償はいたしません。販売店などにご相談のうえ、損害保険で対処してください。

13-2. 補修用性能部品の保有期間

- 当社は、この製品の補修用性能部品を製造打切後12年保有しています。
補修用性能部品とは、その製品の機能を維持するために必要な部品です。
この基準により、補修用性能部品を調達したうえ修理によって性能を維持できる場合は、お客様のご要望により有料修理を実施いたします。

13-3. 修理を依頼される時は（出張修理）

- まず、指定のページにしたがってお調べください。「修理を依頼する前に（23ページ）」
なお、不具合があるときは、ご使用中を中止し、電源スイッチを切り、必ず配線用遮断器（ブレーカー）を切（OFF）にしてから、お買上げの販売店（工事店・サービス店）にご連絡ください。
- 保証期間中は保証書の規定にしたがって修理させていただきます。修理に際しましては、保証書をご提示ください。
- なお、離島および離島に準じる遠隔地への出張修理を行った場合には、出張に要する実費を申し受けます。
- 保証期間が過ぎているときは修理すれば使用できる場合には、ご希望により有料で修理させていただきます。
- 料金などについては、販売店（工事店・サービス店）にご相談ください。点検・診断のみでも有料となる場合があります。
ただし、補修用性能部品の保有期間が過ぎている場合は、修理できないことがあります。

13. 保証とアフターサービス

- 修理料金は、技術料+部品代+出張料などで構成されています。

技術料	製品の点検や故障した製品を正常に修復するための料金です。
部品代	修理に使用した部品代金です。
出張料	製品のある場所へ技術員を派遣する費用（出張料） 有料駐車場の費用（駐車料）を別途いただく場合があります。

- 機器の接続・機器の調整・取り扱い方法の説明なども修理料金に含まれます。
- ご連絡いただきたい内容（出張修理対象商品）

品名	取扱説明書の表紙に記載
形名	取扱説明書の表紙に記載
お買上げ日	保証書発行の年月日： 年 月 日
故障の状況	「できるだけ具体的に」
ご住所	「付近の目印なども」
お名前	
電話番号	
訪問希望日	

- この製品は、日本国内用に設計されていますので、国外では使用できません。また、アフターサービスもできません。

This appliance is designed for use in Japan only and the contents in this document cannot be applied in any other country. No servicing is available outside of Japan.

13-4. 移設について

- 増改築・引越しのため、製品を取外し、再据付けをする場合は、移設のための専門の技術や工事の費用が別途必要になります。事前に、お買上げの販売店（工事店・サービス店）、または「三菱電機 修理窓口・ご相談窓口のご案内」（別紙）にご相談ください。

13-5. お問い合わせ

- ご不明な点は、まずお買上げの販売店（工事店・サービス店）にお問い合わせください。
お買上げの販売店（工事店・サービス店）に依頼できない場合は、「三菱電機 修理窓口・ご相談窓口のご案内」（別紙）へお問い合わせください。
（所在地、電話番号などについては変更になることがありますのでご了承願います。）

お問合せ窓口におけるお客様の個人情報のお取り扱いについて

三菱電機株式会社は、お客様からご提供いただきました個人情報は、下記のとおり、お取り扱いします。

- お問合わせ（ご依頼）いただいた修理・保守・工事および製品のお取り扱いに関連してお客様よりご提供いただいた個人情報は、本目的ならびに製品品質・サービス品質の改善、製品情報のお知らせに利用します。
- 上記利用目的のために、お問合わせ（ご依頼）内容の記録を残すことがあります。
- あらかじめお客様からご了解をいただいている場合および下記の場合を除き、当社以外の第三者に個人情報を提供・開示することはありません。
 - ①上記利用目的のために、弊社グループ会社・協力会社などに業務委託する場合。
 - ②法令等の定める規定に基づく場合。
- 個人情報に関するご相談は、お問合わせをいただきました窓口にご連絡ください。

14. 環境関連の表示

警告

本製品の廃棄は専門業者に依頼する。

- お客様ご自身で処分すると、環境破壊の原因になります。



指示を
実行

14-1. 再資源化について

このユニットは、ご使用終了時に再資源化の一助として主なプラスチック部品に材質名を表示しています。

愛情点検

●長年ご使用のコントローラの点検を！



こんな症状は
ありませんか

- 運転音が異常に大きくなる。
- 電源が頻繁に落ちる。
- その他の異常・故障がある。

ご使用
中止

事故防止のため、電源スイッチを切り、配線用遮断器(ブレーカー)を切(OFF)にし、販売店に点検・修理をご相談ください。

便利メモ

お買上げ販売店名

電話番号

ご不明な点や修理に関するご相談は、お買上げの販売店（工事店・サービス店）かお近くの「三菱電機 修理窓口・ご相談窓口のご案内」（別紙）にご相談ください。

三菱電機株式会社

冷熱システム製作所 〒640-8686 和歌山市手平6-5-66

2023年7月作成
WT10593X01