

## 除湿機用室外ユニット取扱・据付工事説明書 RV-P2A・P3A・P5A(-BS,-BSG)

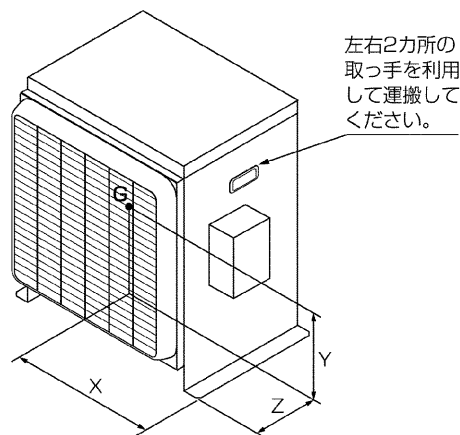
WT04674X01

### RV-P2A・P3A (-BS,-BSG)

#### ●製品運搬と開梱時のお願い

- 包装用のポリ袋で子供が遊ばないように、破ってから廃棄してください。窒息事故の原因になります。
- 製品の運搬は、ユニットサイドにある2カ所の取っ手を利用して行ってください。
- PPバンドにより製品を梱包していますが、PPバンドに荷重のかかる吊下げはしないでください。

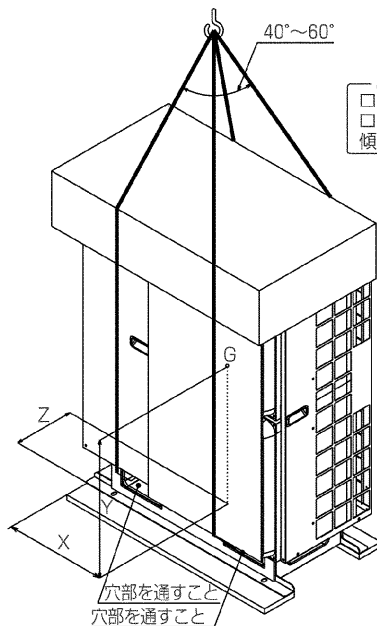
形名	重心位置 (cm)			製品質量 (kg)
	X	Y	Z	
RV-P2A(-BS,-BSG)	33	34	23	29
RV-P3A(-BS,-BSG)	33	52	23	40



### RV-P5A (-BS,-BSG)

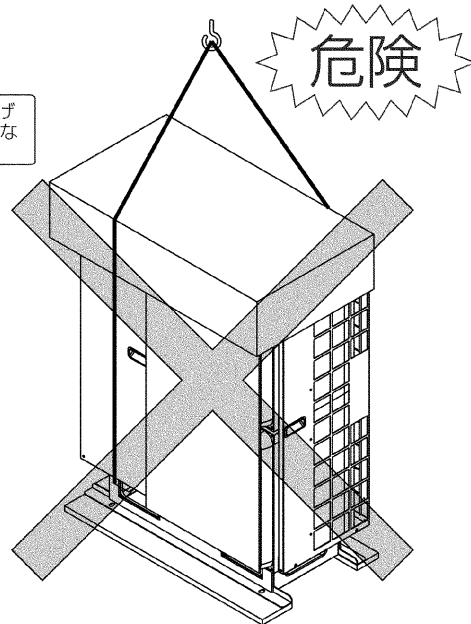
#### ●製品運搬と開梱時のお願い

- 包装用のポリ袋で子供が遊ばないように、破ってから廃棄してください。窒息事故の原因になります。
  - 製品を吊下げて搬入する場合はロープをユニット下のアシ穴部4カ所に通してください。
  - ロープは、必ず4カ所吊りとし、ユニットに衝撃を与えないようにしてください。
  - ロープ掛けの角度は下図のように60°以下にしてください。
  - ロープは5m以上のものを2本使用してください。
- 吊下げロープの太さは、ロープ吊部の大きさに合ったロープを使用してください。細すぎるロープを使用すると、ロープが切れて製品が落下する危険があります。



**警告**  
ロープは均等に掛けてゆっくり吊上げ  
ロープのはずれや、ユニットの極端な傾きがないようにしてください。

重心位置 (cm)			製品質量 (kg)
X	Y	Z	
53	66	25	89



地球環境保護のため  
省資源梱包に御協力  
ください。

#### ご注意

- ・本製品を他の製品等と混載して輸送する場合は、キズ付き防止のため、製品周囲を養生してください。
- ・ファンガードを押したり、強く持ち上げたりすると変形しますので、取扱いにご注意ください。

# 安全のために必ず守ること

- ご使用前にこの「安全のために必ず守ること」をよくお読みのうえ据付けてください。
- ここに示した注意事項は、安全に関する重大な内容を記載していますので、必ず守ってください。

<b>⚠ 警告</b>	誤った取扱いをしたときに、死亡や重傷等の重大な結果に結びつく可能性が大きいもの。
<b>⚠ 注意</b>	誤った取扱いをしたときに、状況によっては重大な結果に結びつく可能性があるもの。

- お読みになったあとは、お使いになる方に必ず本書をお渡しください。
- お使いになる方は、いつでも見られる所に大切に保管し、移設・修理の時は、工事をされる方にお渡しください。また、お使いになる方が代わる場合は、新しくお使いになる方にお渡しください。

## ⚠ 警告

<b>据付けは、工事説明書にしたがって確実にを行う。</b> <ul style="list-style-type: none"><li>据付けに不備があると、冷媒漏れや火災・感電・水漏れの原因になります。</li></ul>	<b>据付けは、質量に十分に耐えうる所に確実にを行う。</b> <ul style="list-style-type: none"><li>強度の不十分な所に据付けると、ユニットの転倒落下により、ケガの原因になります。</li></ul>
<b>電気工事者によるD種(第3種)接地工事を行う。</b> <ul style="list-style-type: none"><li>D種(第3種)接地工事が不完全な場合は感電事故の原因になります。</li></ul>	<b>電気工事は「電気設備に関する技術基準」・「内線規程」を遵守し、工事説明書に従って施工し、必ず専用回路を使用する。</b> <ul style="list-style-type: none"><li>電源回路容量不足や施工不備があると、端子接続部の発熱・火災や感電の原因になります。</li></ul>
<b>配線は、所定の配線を使用して確実に接続し、端子台接続部に接続電線の外力が、伝わらないように確実に固定する。</b> <ul style="list-style-type: none"><li>接続や固定に不備があると発熱・火災の原因になります。</li></ul>	<b>冷凍サイクル内に指定冷媒以外の冷媒や空気などを混入させない。</b> <ul style="list-style-type: none"><li>混入すると冷凍サイクルが異常高温となり破裂・ケガの原因になります。</li></ul>
<b>冷媒回路サービス時は、換気を十分に行う。</b> <ul style="list-style-type: none"><li>作業中に冷媒ガスが漏れた場合は換気してください。冷媒ガスが火気に触れると、有毒ガスが発生する原因になります。</li></ul>	<b>冷媒ガスの漏れチェックは確実にを行う。</b> <ul style="list-style-type: none"><li>設置工事後、冷媒ガスが漏れていないことを確認してください。冷媒ガスが機械室内や冷蔵庫内に漏れ火気に触れると、有毒ガスが発生する原因になります。</li></ul>
<b>安全装置・保護装置の設定値は変更しない。</b> <ul style="list-style-type: none"><li>設定値を変えると、ユニットの破裂・発火の原因になります。</li></ul>	<b>保護装置を短絡して、強制的な運転をさせない。</b> <ul style="list-style-type: none"><li>短絡して強制的な運転を行うと、ユニットの火災爆発の原因になります。</li></ul>
<b>冷媒漏れ時の限界濃度対策は確実にを行う。</b> <ul style="list-style-type: none"><li>屋内や冷蔵庫へ据付ける場合は万一冷媒が漏れても限界濃度を超えない対策が必要です。そのような場所に入る場合は、換気を十分に確認してから、入室してください。限界濃度を超えない対策については、弊社代理店と相談して据付けてください。万一冷媒が漏洩して限界濃度を超えると酸欠事故の原因になります。ガス漏れ検知器の設置をおすすめします。</li></ul>	<b>気密試験は確実にを行う。</b> <ul style="list-style-type: none"><li>冷媒が漏れると、酸素欠乏の原因になります。</li></ul>
<b>台風等の強風、地震に備え、所定の据付工事を行う。</b> <ul style="list-style-type: none"><li>据付工事に不備があると、転倒等による事故の原因になります。</li></ul>	<b>ユニットの端子台カバー(パネル)を確実に取付ける。</b> <ul style="list-style-type: none"><li>端子台カバー(パネル)の取付けに不備があると、端子接続部の発熱・火災や感電の原因になります。</li></ul>
	<b>冷媒回路内にガスを封入した状態で加熱しない。</b> <ul style="list-style-type: none"><li>冷媒や出荷時の封入ガスが入った状態で加熱すると、破裂・爆発の原因になります。</li></ul>

## ⚠ 注意

<b>漏電遮断器を取付ける。</b> <ul style="list-style-type: none"><li>漏電遮断器が付けられていないと、感電・発煙・発火の原因になります。漏電遮断器は、ユニット1台につき1個設置してください。</li></ul>	<b>可燃性ガスの漏れるおそれのある場所に据付けない。</b> <ul style="list-style-type: none"><li>万一ガスが漏れてユニットの周囲にたまると、発火の原因になります。</li></ul>
<b>換気を行う。</b> <ul style="list-style-type: none"><li>万一冷媒が漏れると、酸素欠乏の原因になります。</li></ul>	<b>サービスバルブ操作時は、冷媒噴出に注意する。</b> <ul style="list-style-type: none"><li>サービスバルブ操作時は、冷媒が噴出します。この時、冷媒を浴びて凍傷をおこしたり、裸火に冷媒ガスが触れると、有毒ガス発生の原因になります。</li></ul>
<b>仕様の範囲内で冷凍サイクルを製作する。</b> <ul style="list-style-type: none"><li>仕様を逸脱して冷凍サイクルを作ると、破裂・発煙・発火・漏電の原因になります。</li></ul>	<b>ユニット内の冷媒は必ず回収する。</b> <ul style="list-style-type: none"><li>冷媒は必ず回収して、再利用するか、処理業者に依頼して廃棄してください。大気に放出すると環境汚染の原因になります。</li></ul>
<b>ユニットの廃棄は専門業者に依頼する。</b> <ul style="list-style-type: none"><li>ユニット内に油や冷媒を充てんした状態で廃棄すると火災・爆発・環境汚染の原因になります。</li></ul>	<b>排水工事を確実にを行う。</b> <ul style="list-style-type: none"><li>雨水・結露水などが屋内に浸入し、周囲を濡らす原因になります。</li></ul>
<b>フィンおよびファンに直接手で触れない。</b> <ul style="list-style-type: none"><li>手を触れるとケガの原因になります。</li></ul>	<b>ヒューズ交換時は、指定容量のヒューズを使用する。</b> <ul style="list-style-type: none"><li>針金や銅線を使用すると火災の原因になります。</li></ul>
<b>進相コンデンサはファンコントローラ基板に接続しない。</b> <ul style="list-style-type: none"><li>ファンコントローラ基板に進相コンデンサを接続されると焼損・発煙・発火の原因になります。</li></ul>	

# 使用範囲・電気特性・使用条件

## 1. 使用範囲・電気特性

本ユニットの使用範囲は下表のとおりです。

形名		RV-P2A(-BS,-BSG)	RV-P3A(-BS,-BSG)	RV-P5A(-BS,-BSG)
冷媒		R410A		
周囲温度	℃	-5~+43℃		
電源		単相 200V 50/60Hz		
定格出力	W	110	88×2	
入力	W	215/240	360/410	
電流	A	1.3/1.3	2.0/2.0	
電源太さ	mm <sup>2</sup>	2.0		
接地線太さ	mm <sup>2</sup>	2.0		

注1. 配線要領は内線規程<JEAC8001-2000>により行ってください。

注2. 進相コンデンサを取付けますとファンコントローラが焼損しますので絶対に取付けしないでください。

注3. 入力、電流はファン全速時の値を示します。なお、数値は、50Hz/60Hzの順に記載しています。

## 2. 使用条件

次の環境では使用しないでください。

- ①他の熱源から直接ふく射熱を受ける所。
- ②ユニットから発生する騒音が隣家の迷惑になる所。
- ③本体の質量に十分耐えられない地盤の弱い所。
- ④本取扱・据付工事説明書記載のサービススペースが十分確保できない所。
- ⑤可燃性ガスの発生・流入・滞留・漏れのおそれのある所。
- ⑥酸性の溶液や特殊なスプレー(イオウ系)を頻繁に使用する所。
- ⑦油・蒸気・硫化ガス・車の排気ガスの多い特殊環境。(煙突の排気口の近くも含まれます。)
- ⑧降雪地域で、本取扱・据付工事説明書記載の防雪対策が施せない所。
- ⑨車両や船舶のように常に振動している所。
- ⑩特殊環境(温泉・化学薬品を使用する場所)
- ⑪腐食性ガスの濃度が高い化学・薬品工場や粉塵が多いところ。
- ⑫海浜地区等塩分の多いところ…耐塩害、耐重塩害(BS,BSG)仕様を使用してください。
- ⑬高周波加工機(高周波ウェルダ等)の近く。

# ユニットの据付け

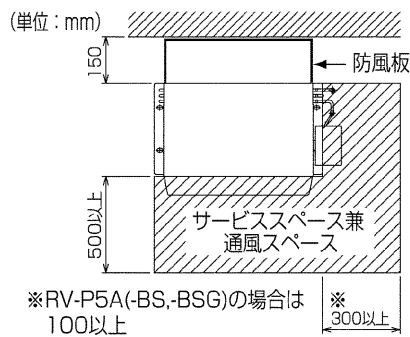
据付けにあたり、1.使用範囲・2.使用条件の項を厳守してください。

## 1. 据付場所の選定

- 凝縮器吸込空気が $-5\sim+43^{\circ}\text{C}$ の範囲で、かつ通風が良好な場所を選んでください。
  - 凝縮器はできるだけ直射日光の当たらない場所を選んで設置してください。どうしても日光が当たる場合は日除け等を考慮願います。
  - 運転操作およびサービスが容易に行えるようサービススペースが十分確保できる場所を選んでください。
  - 騒音や振動の影響が少ない場所を選んでください。
  - 冷凍装置（ユニット、電気機器）の近くには可燃物を絶対に置かないでください。（発泡スチロール、ダンボールなど）
  - ユニットを据付ける場所や機械室には一般の人が容易に出入りしないような処置をしてください。  
あるいは、容易にユニットに触れないような処置をしてください。
- ⚠ 熱交換器フィン面での切傷、パイプ接触による火傷のおそれがあります。

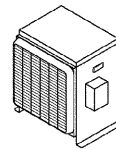
## 2. 据付スペース

機器の据付けには、保守、メンテナンスのためのサービススペースと、機器の放熱、凝縮熱の放熱のために一定の空間が必要です。必要な空間が確保できない場合、冷凍能力が低下したり、最悪運転に支障をきたします。

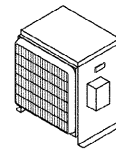


吹出ガイドによる吹出方向は、上（出荷時）、左、右が選択できます。現地の状態に合った方向で取付けてください。

注. 下向きは禁止です。



上



左または右

## 3. 基礎工事

ユニットの基礎は、コンクリートまたは鉄骨アングル等で構成し、水平で強固としてください。基礎が平坦でない場合や弱い場合は異常振動や異常騒音の発生原因となりますのでご注意ください。強固な基礎の目安として、製品の約3倍以上の質量を有する基礎としてください。もしくは、強固な構造物と直接連結してください。

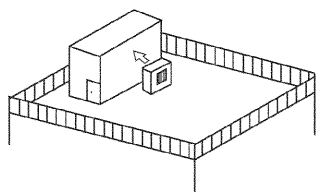
- 製品が水平となるようにしてください。（勾配 $1.5^{\circ}$ 以内）

## 4. 輸送用部材の取外し

据付け後、輸送のための保護部材、梱包部材は確実に取外して、処分してください。部材をつけたまま運転すると、事故の原因になる可能性があります。

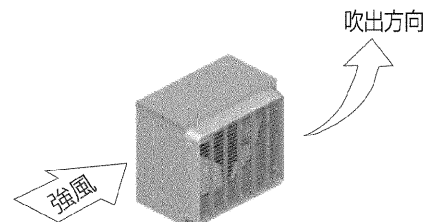
### 強風場所設置時のお願い

本製品は、吹出ガイドを標準装備し、向かい風に対する風量確保を図っています。しかし、据付場所が、屋上や周囲に建物がない場合で、強い風が直接製品に吹付けることが予想される時には、製品の吹出口に強い風が当たらないようにしてください。強い風が製品の吹出口に直接吹き付けると必要な風量が確保できなくなり運転に支障をきたします。



例1

近くに壁などがある場合には壁面に吹出口が向くようにする。この時壁面までの距離は500mmにする。



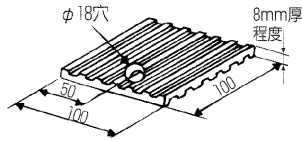
例2

吹きさらしのような場所で運転シーズンの風向きがわかっている時には、製品の吹出口を風向と直角になるようにする。

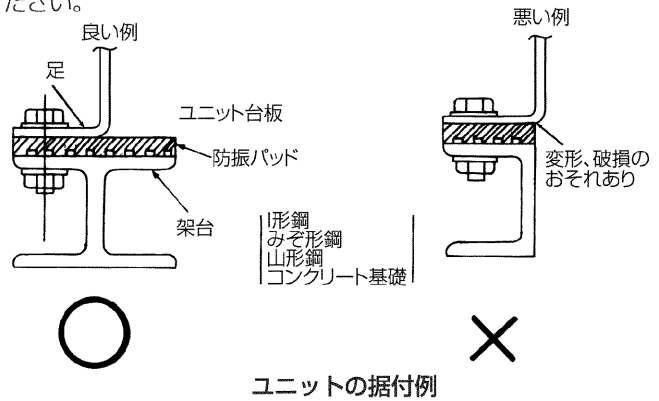
## 5. 防振工事

据付条件によっては、振動が据付部から伝搬し、床や壁面から、騒音や振動が発生する場合がありますので、必要に応じ十分な防振工事（防振パッド、防振架台など）を行ってください。

防振パッドの大きさは100×100としてユニットの下まで敷いてください。  
（推奨品 プリチストーン製IP-1003）



防振パッド（例）



ユニットの据付例

## 6. 基礎ボルト位置

### 【RV-P2A・P3A (-BS,-BSG) の場合】

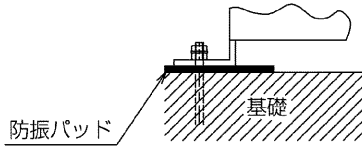
ユニットが地震や強風などで倒れないように、ボルトで強固に固定してください。据付寸法等は外形図を参照ください。  
（M10基礎ボルト：現地手配）

1. 据付ボルトは必ず使用し、基礎へ確実に固定してください。
2. 必ず4カ所固定してください。

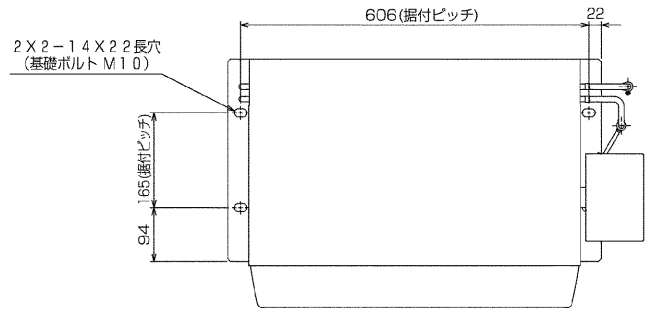
M10の基礎ボルトでユニットの据付足を4カ所強固に固定してください。

（基礎ボルト、座金、ナットは現地手配です。）

なお、据付ピッチは606mm×165mmとなっております。



コンクリート基礎の例



据付寸法

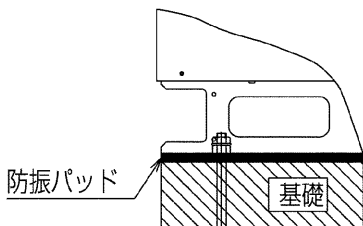
### 【RV-P5A (-BS,-BSG) の場合】

ユニットが地震や強風などで倒れないように、ボルトで強固に固定してください。据付寸法等は外形図を参照ください。  
（M10またはM12基礎ボルト：現地手配）

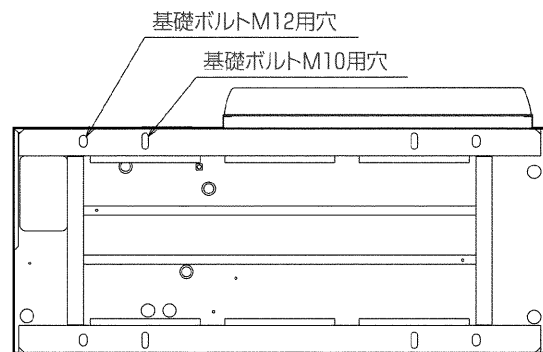
1. 据付ボルトは必ず使用し、基礎へ確実に固定してください。
2. 必ず4カ所固定してください。

M10またはM12の基礎ボルトでユニットの据付足を4カ所強固に固定してください。

（基礎ボルト、座金、ナット、防振パッドは現地手配です。）



コンクリート基礎例



ユニット底面図

## 7. 配管工事

冷媒配管工事の設計・施工の良否が、冷凍装置の性能や寿命およびトラブル発生に大きな影響を与えますので、「高圧ガス保安法」および「関係例示基準」に従って設計・施工してください。

■配管内部にごみ、水分等がないよう、十分洗浄されたリン脱酸銅管を使用してください。

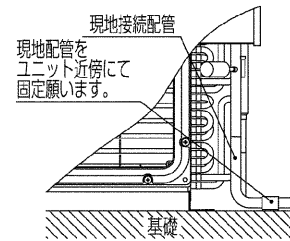
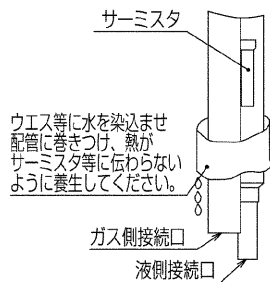
また、ロウ付時には、酸化スケールが生成しないように、乾燥窒素ガス等の不活性ガスを配管に通しながら行ってください。

■本体を高所に設置される場合、試運転時やサービス時に冷媒ポンプ等重量物の運搬を考慮した搬入路の確保や、接続配管中、最もサービスしやすい位置にサービスバルブを設ける等配慮した施工を行ってください。

■配管をロウ付け接続する際には、液管サーミスタに熱が伝わらないように、ウエス等に水をしみ込ませたもので養生してください。

■配管接続後、現地配管はリモートコンデンサ近傍にて固定してください。

⚠熱交換器配管に過大な力がかかり、配管が折損しガス漏れするおそれがあります。



## 8. 気密試験

冷凍サイクルが完成したら、配管に断熱を施す前に「高圧ガス保安法」に基づき、装置全体の気密試験を実施してください。

気密試験圧力は、設計圧力または許容圧力のいずれか低い圧力以上の圧力としなければなりません。

本機の設計圧力は、右表のとおりです。

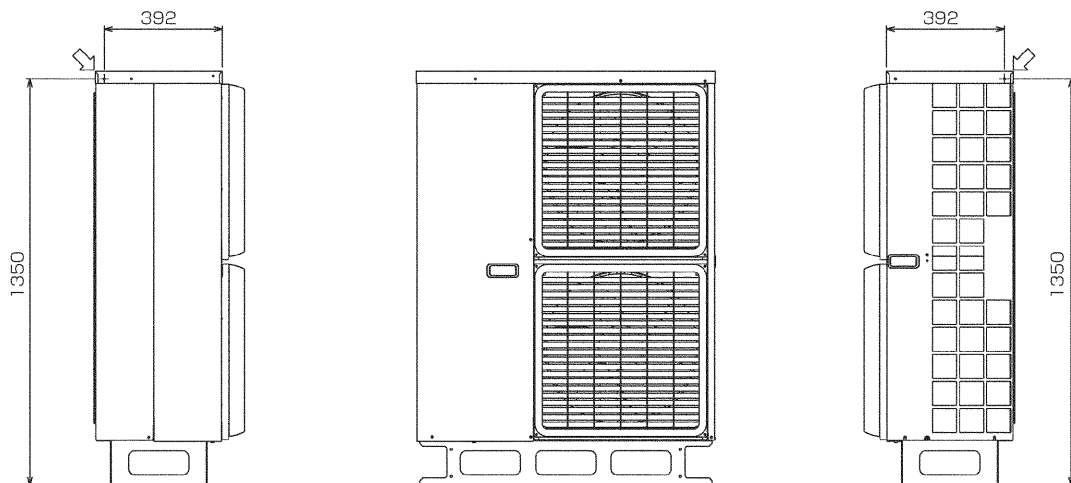
設計圧力

	高圧側
設計圧力	4.15MPa

## 9. ユニット上部固定【RV-P5A (-BS,-BSG) の場合】

強風対策などで、ユニット据付足を固定した上で、さらに上部固定を必要とされる場合、天面パネルの側面側に2カ所の固定穴がありますのでご利用ください。

なお、ご使用可能なネジは、セルフタッピンネジ5×L12以下です。



天面パネル固定穴

## 10. 電気配線工事

- D種（第3種）接地工事を行ってください。
- 漏電遮断器を設置してください。詳細は電気設備技術基準15条（地絡に対する保護対策）、電気設備の技術基準解釈40条（地絡遮断装置等の施設）、内線規定1375節（漏電遮断器など）に記載されていますのでそれに従ってください。
- 電線は高温部（凝縮器、吐出配管）およびエッジ部分に接触しないようにしてください。
- 配線作業時は、軍手等で手・腕が露出しないようお願いいたします。
- 電線類は過熱防止のため、配管等の断熱材の中を通さないでください。
- 配線施工は必ず内線規定に基づき行ってください。

## 11. 降雪地域における積雪対策

寒冷地帯や、積雪の予想される地域におきましては、冬季にユニットを正常に運転するために十分な防風防雪対策が必要です。

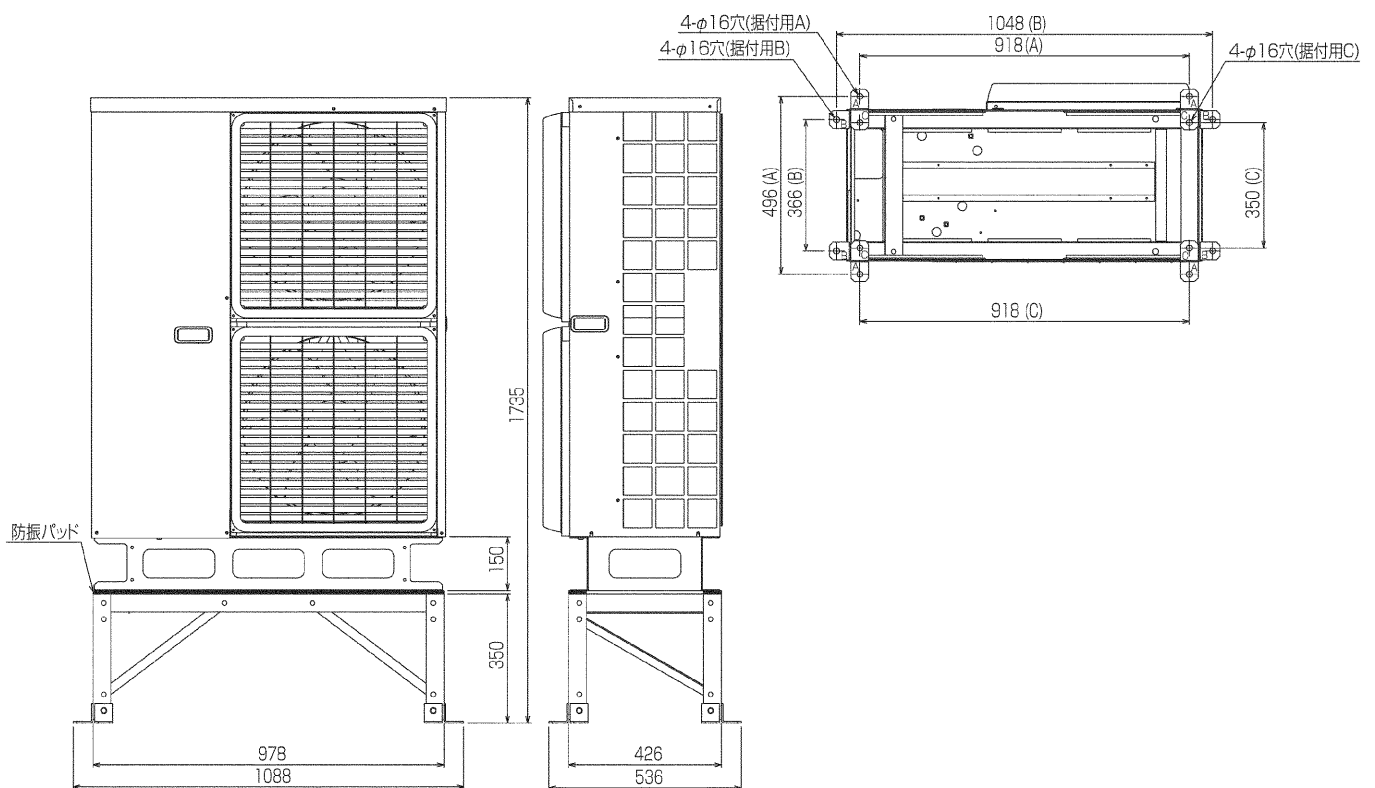
- 豪雪地域では、積雪によりユニットが埋もれたり、吸込口をふさぐことがあるので、その地方の積雪量に応じた高さの基礎としてください。また防雪架台をご使用になる場合は、アングル等で組立て、風雪の素通りする構造とし、架台の大きさはユニットの寸法より大きくならないようにしてください。架台、基礎の高さは予想される積雪量の2倍程度としてください。

### 【RV-P5A (-BS,-BSG) の場合】

降雪地域で使用する場合は、室外ユニット全体を架台（別売：型名 EB-45A）上に取り付けてください。

この場合は、地面からの高さは500mm（=架台高さ350mm+ユニット足150mm）になります。

500mmを超える積雪対策は、現地手配の架台が必要となります。



架台の取付け

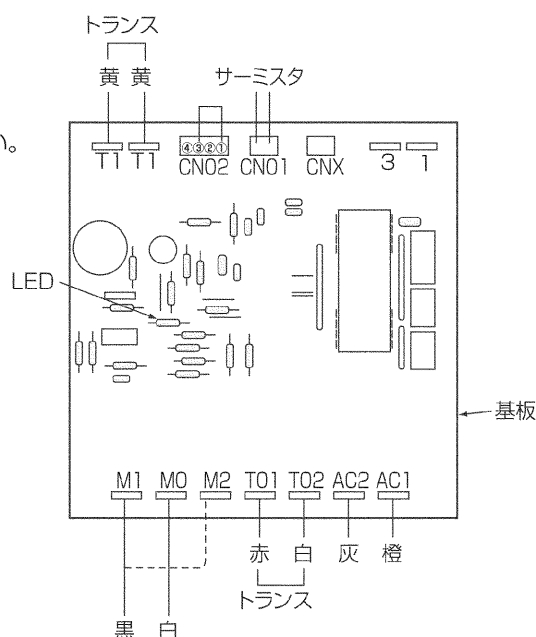
# 試運転時のご注意

## (1) 始動時の確認事項

- 誤配線がないことを確認してください。
- 配線施工の後、必ず電路と大地間および電線相互間について絶縁抵抗を測定し、1MΩ以上あることを確認してください。  
(ただし、電子ファンコントローラは測定しないでください。)
- ラジオやテレビのノイズ防止のため、フロントパネルは開けたままにしないでください。  
また、フロントパネルを開けたまま携帯電話を使用しますとファンコントローラが誤作動する事があります。

## (2) 電子ファンコントローラ

- 電子ファンコントローラは電子回路ですので、絶縁抵抗の測定は行わないでください。
- 電源周波数50/60Hzの切換スイッチはありません。(マイコン使用)
- サービス時  
ファンコントローラのサービス時に基板への配線を外した場合、必ず下図のように結線されているかどうかを十分に確かめてください。万一、誤配線して運転すると故障の原因になります。
- ラジオやテレビへのノイズ防止のため、電源ラインおよびファンコントローラよりラジオ・テレビのアンテナまでの距離は6m以上としてください。
- ファンコントローラのLEDについて  
LEDは次の状態を示します。  
LED点滅 : 正常運転  
LED連続点灯 : センサ短絡異常  
LED消灯 : センサ開放異常  
] センサをチェックしてください。
- 電子ファンコントローラが故障した場合の応急処置  
万一故障した場合は、端子M1のリード線(黒)を端子M2に差換えることにより、全速運転ができます。  
なお、復旧時は元の配線にもどしてください。



# 保守点検およびお客様への使い方の説明

次のことをお客様に説明ください。

### フィンの清掃

- リモートコンデンサのフィン、定期的に水道水で掃除し、清浄な状態でご使用ください。  
フィンが汚れたままですと、高圧上昇の原因になります。  
この時、ファンモータや端子箱に水がかからないように注意してください。

### 保守のおすすめ

- 適正な運転調整を行ってください。  
工事されたかたは装置を安全にかつ、事故なく長持ちさせるため、顧客と保守契約を結び、点検を実施するようお願いいたします。



# ユニットの保証条件

## (1) 無償保証期間および範囲

据付け当日を含め1年間が無償保証期間です。対象は、故障した当該部品または弊社が交換を認めたりリモートコンデンサであり、代品を支給します。ただし、下記使用方法による故障については、保証期間中であっても有償となります。

## (2) 保証できない範囲

### (a) 機種選定、冷凍装置設計に不具合がある場合

本取扱・据付工事説明書に記載事項および注意事項を遵守せずに工事を行ったり、負荷に対して明らかに過大過少の能力を持つユニット選定し、故障に至ったと弊社が判断する場合。

(例 ユニットに指定外の冷媒を封入した場合、充てん冷媒の種類が表示なき場合など)

### (b) 弊社の製品仕様を据付けに当たって改造した場合、または弊社製品付属の保護機器を使用せずに事故となった場合。

### (c) 本取扱・据付工事説明書に指定した使用範囲、使用外気温度等を守らなかったことによる事故の場合、規定の電圧以外の条件による事故の場合。

### (d) 運転、調整、保守が不備なことによる事故

- ・塩害による事故
- ・据付場所による事故（風量不足、腐食性雰囲気、化学薬品等の特殊環境条件）
- ・調整ミスによる事故
- ・ショートサイクル運転による事故
- ・メンテナンス不備（ガス漏れを気づかなかった場合）
- ・修理作業ミス（部品違い、欠品、技術不良、製品仕様と著しく相違する場合）
- ・冷媒過充てん、冷媒不足に起因する事故（始動不良、電動機冷却不良）
- ・ガス漏れにより空気、水分を吸い込んだと判断される場合。

### (e) 天災、火災による事故

### (f) 据付工事に不具合がある場合

- ・据付工事中取扱不良のため損傷、破損した場合
- ・弊社関係者が工事上の不備を指摘したにもかかわらず改善されなかった場合
- ・振動が大きく、もしくは運転音が大きいのを承知で運転した場合
- ・軟弱な基礎、軟弱な台枠が原因で起こした事故の場合

### (g) 自動車、鉄道、車両、船舶等に搭載した場合

### (h) その他、ユニット据付け、運転、調整、保安上常識になっている内容を逸脱した工事および使用方法での事故は一切保証できません。

また、ユニット事故に起因した冷却物、営業補償等の2次補償は原則としていたしませんので、損害保険に加入されることをお勧めします。

■ご不明な点がございましたらお客様相談窓口（別添）にお問い合わせください。

## 三菱電機冷熱相談センター

0037-80-2224(フリーボイス)/073-427-2224(携帯電話対応)

FAX(365日・24時間受付)

0037(80)2229(フリーボイス)・073(428)-2229(通常FAX)



〒640-8686 和歌山市手平6-5-66冷熱システム製作所

WT04674X01