



対応機種
KFH-08R*型
KFH-P08R*型
KEH-P08A*型

三菱電機
産業用除湿機 別売部品
フレキシブルダクト
形名
J-08FD1

取付説明書

安全のために必ず守ること

- ◆この「安全のために必ず守ること」をよくお読みのうえ、取り付けてください。
- ◆ここに記載した注意事項は、安全に関する重要な内容です。必ずお守りください。

警告 取扱いを誤った場合、使用者が死亡または重傷を負うことが予想される危害の程度

注意 取扱いを誤った場合、使用者が障害を負うことが想定されるか、または、物的損害の発生が想定される危害、損害の程度

◆図記号の意味は次のとおりです。



- ◆お読みになったあとは、お使いになる方に必ず本書をお渡しください。
- ◆お使いになる方は、この本書をいつでも見られるところに大切に保管してください。移設・修理の場合、工事をされる方にお渡しください。また、お使いになる方が代わる場合、新しくお使いになる方にお渡しください。

一般事項

警告

改造はしないこと。
◆けが・感電・火災のおそれあり。



水・液体で洗わないこと。
◆ショート・漏電・感電・故障・発煙・発火・火災のおそれあり。



掃除・整備・点検をする場合、運転を停止して、主電源を切ること。
◆けが、感電のおそれあり。
◆ファン・回転機器により、けがのおそれあり。



空気の吹出口や吸込口に指や棒などを入れないこと。
◆ファンによるけがのおそれあり。



注意

パネルやガードを外したまま運転しないこと。
◆回転機器に触れると、巻込まれてけがのおそれあり。
◆高電圧部に触れると、感電のおそれあり。
◆高温部に触れると、火傷のおそれあり。



保護具を身につけて作業すること。
◆保護具を付けないとけがのおそれあり。



部品端面や熱交換器のフィン表面を素手で触れないこと。
◆けがのおそれあり。



据付工事をするときに

警告

梱包材は破棄すること。
◆窒息事故の恐れあり。



注意

機器の取り付けは、販売店または専門業者が取付説明書に従って行うこと。
◆けがのおそれあり。



移設・修理をするときに

警告

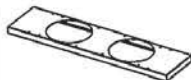

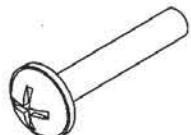

移設・修理をする場合、販売店または専門業者に依頼すること。分解・改造はしないこと。
◆不備がある場合、冷媒漏れ・水漏れ・けが・感電・火災のおそれあり。



必ず裏面もお読みください

1. 付属部品

付属品は本説明書のほかに、下記部品が入っていますのでご確認ください。

品番	①	②	③		④	
品名	吹き出し口	フレキシブルダクト	PTT ネジ 4X25		PTT ネジ 4X12	
			鉄製	ステンレス製	鉄製	ステンレス製
形状						
個数	1	2	4本+予備1本	4本+予備1本	8本+予備2本	8本+予備2本

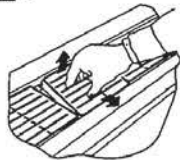
*③, ④, ⑤, ⑥のネジは鉄製・ステンレス製の2種を同梱していますので
③と④, ⑤と⑥はユニットの仕様に合わせて使い分けてください。

2. 取付方法

ユニットの運転を停止し、主電源を切ってから作業してください。
また、安全のために軍手など保護具を着用の上、実施してください。
KEH-P08A*型についてはJ-TP08PL*付属の取付説明書も合わせてご確認ください。

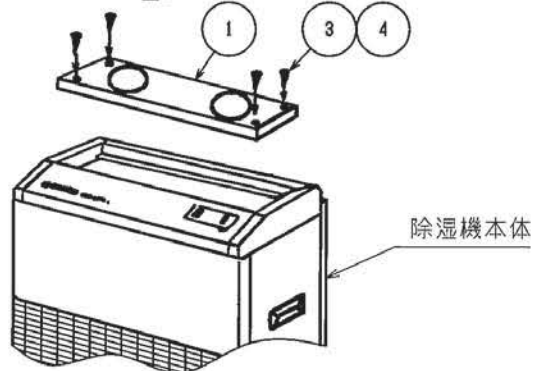
- (1) 除湿機本体上部の吹き出しグリル(4つ)を図1に従って本体吹出部から取り外してください。
吹き出しグリルは手前に引きながら、後方を持ち上げると取り外せます。

図1

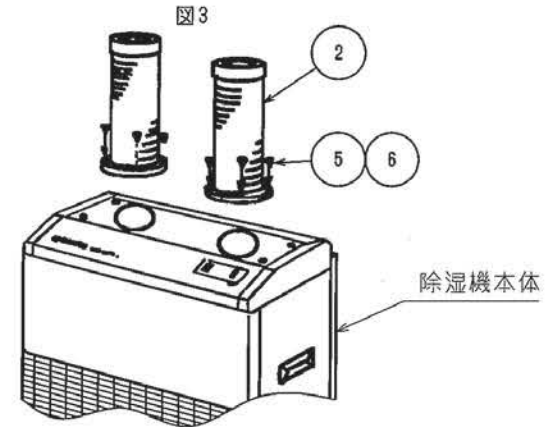


- (2) 図2に従って①の吹き出し口を、本体吹出部にネジ4×25(4本)で取り付けてください。

図2



- (3) 図3に従って②のフレキシブルダクト(2つ)をネジ4×12(各4本)で取り付けてください。



3. フレキシブルダクトご使用方法

- (1) フレキシブルダクトを取り付けた場合は、図4の位置の送風切換を必ず標準から強風にしてご使用ください。(標準のまま使用しますと、除湿能力が低下します。)
(2) 除湿機本体吹き出し部のアルミ金網は取り外さないでください。
送風機羽根の露出によるけや、異物混入による故障の原因となります。
(3) 風向きの調節はフレキシブルダクトの先端を持ち、折り曲げて行ってください。
(フレキシブルダクトは図5のように最大45°折り曲がります。)

図4

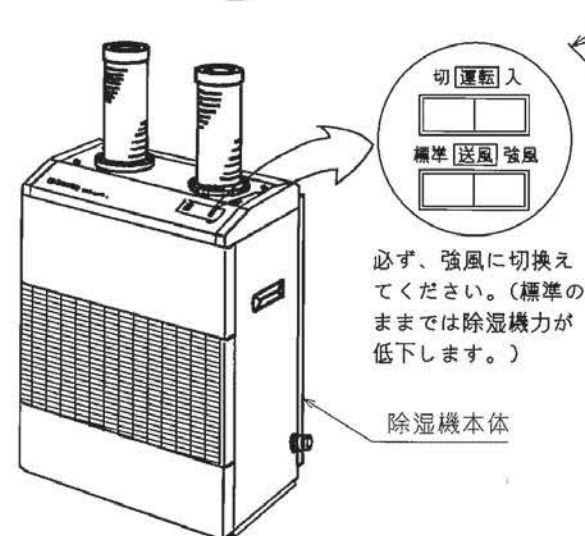
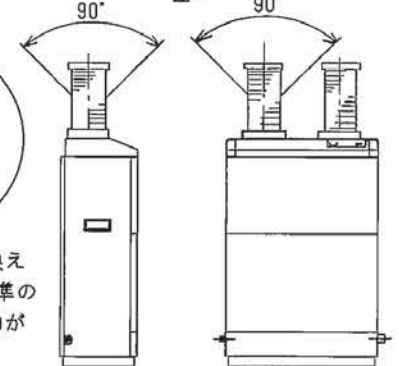


図5



三菱電機株式会社

必ず裏面もお読みください