

MITSUBISHI

一体空冷式スクロール形コンデンシングユニット・ガード取付説明書 KG-N75A・・・対象機種:ECO-EN75～335(M)B形

安全のために必ず守ること

- ・この「安全のために必ず守ること」をよくお読みのうえ、据付けてください。
- ・ここに記載した注意事項は、安全に関する重要な内容です。必ずお守りください。



注意

取扱いを誤った場合、使用者が傷害を負うことが想定されるか、または、物的損害の発生が想定される危害、損害の程度



けが注意

部品端面・ファンや熱交換器のフィン表面を素手で触れないこと。
けがのおそれあり。

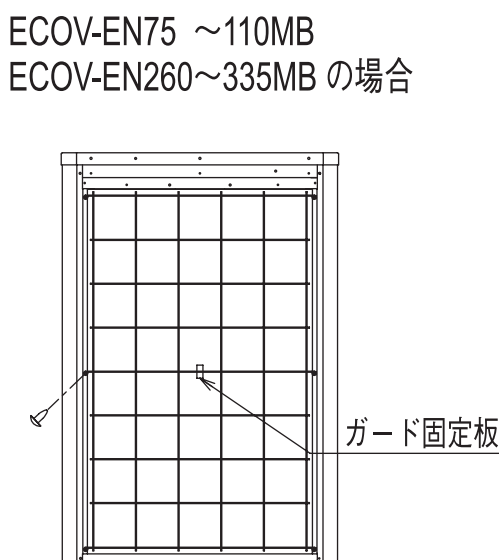
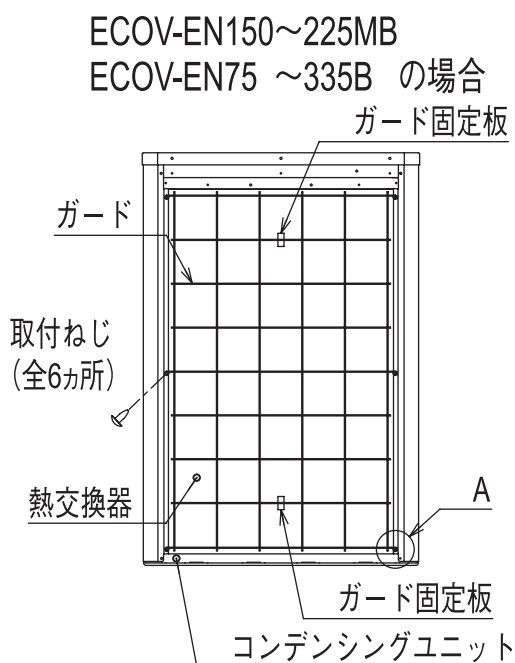
1. 部品

この箱には、下記寸法のガードおよびガード固定板、取付ねじが入っていますので、ご確認ください。

形名	品名	ガード寸法(mm)	ガード固定板	取付ねじ (予備1個含)
KG-N75A		770×1189	2個	7個

2. 取付要領

ガードは取付方向に注意して、下図のように取付ねじ(全6ヵ所)およびガード固定板にて固定してください。



ガード固定板取付図

