

mitsubishi

三菱電機コンデンシングユニット

(スクロール圧縮機搭載)

据付工事説明書 (販売店・工事店さま用)

冷媒	R22
冷凍機油	バーレルフリーズ32SAM

ERA-UB55A(-BS)
ERA-UB75A(-BS)

もくじ

	ページ
安全のために必ず守ること	1
1. 使用範囲・使用条件	3
2. スクロール圧縮ユニットの 施工上のお願い	4
3. 各部名称・付属品	5
4. ユニットの据付	6
5. 冷媒配管工事	13
6. 気密試験・真空引き乾燥	15
7. 冷媒充填時のお願い	16
8. 電気配線工事	17
9. 試運転時のお願い	21
10. 故障した場合の処置	25
11. お客様への説明	26
12. ユニットの保証条件	28
13. 警報装置のおすすめ	29
14. 冷媒回路	30
15. 仕様表	31
製品運搬と開梱時のお願い	

このたびは、三菱電機コンデンシングユニットをお買上げいただき、まことにありがとうございます。ご使用前にこの「据付工事説明書」をよくお読みいただき、正しくお使いください。また、お読みになったあとは大切に保管してください。なお、受注仕様品については、製品の細部がこの説明書と若干ことなる場合があります。

安全のために必ず守ること

- ご使用前にこの「安全のために必ず守ること」をよくお読みのうえ据付けてください。
- ここに示した注意事項は、安全に関する重大な内容を記載していますので、必ず守ってください。



警告

誤った取扱いをしたときに、死亡や重傷等の重大な結果に結びつく可能性が大きいもの。



注意

誤った取扱いをしたときに、状況によっては重大な結果に結びつく可能性があるもの。

- お読みになったあとは、取扱説明書とともにいつでも見られる場所に必ず保管し、移設時に読み直してください。
- お使いになる方は、いつでも見られる所に大切に保管し、移設・修理の時は、工事をされる方にお渡しください。また、お使いになる方が代わる場合は、新しくお使いになる方にお渡しください。

警告

据付けは、工事説明書にしたがって確実にを行う。

- 据付に不備があると、冷媒漏れや火災・感電・水漏れの原因になります。

据付けは、質量に十分に耐えうる所に確実にを行う。

- 強度の不十分な所に据付けると、ユニットの転倒落下により、ケガの原因になります。

電気工事者によるD種(第3種)接地工事を行う。

- D種(第3種)接地工事が不完全な場合は感電事故の原因になります。

電気工事は「電気設備に関する技術基準」・「内線規程」を遵守し、工事説明書に従って施工し、必ず専用回路を使用する。

- 電源回路容量不足や施工不備があると、端子接続部の発熱・火災や感電の原因になります。

配線は、所定の配線を使用して確実に接続し、端子台接続部に接続電線の外力が、伝わらないように確実に固定する。

- 接続や固定に不備があると発熱・火災の原因になります。

ユニットの端子台カバー(パネル)を確実に取付ける。

- 端子台カバー(パネル)の取付けに不備があると、端子接続部の発熱・火災や感電の原因になります。

台風等の強風、地震に備え、所定の据付工事を行う。

- 据付工事に不備があると、転倒等による事故の原因になることがあります。

冷凍サイクル内に指定冷媒以外の冷媒や空気などを混入させない。

- 混入すると冷凍サイクルが異常高温となり破裂・ケガの原因になります。

安全装置・保護装置の設定値は変更しない。

- 設定値を変えると、ユニットの破裂・発火の原因になります。

冷媒回路サービス時は、換気を十分に行う。

- 作業中に冷媒ガスが漏れた場合は換気してください。冷媒ガスが火気に触れると、有毒ガスが発生する原因になります。

気密試験は確実にを行う。

- 冷媒が漏れると、酸素欠乏の原因になります。

冷媒ガスの漏れチェックは確実にを行う。

- 設置工事終了後、冷媒ガスが漏れていないことを確認してください。冷媒ガスが機械室内や冷蔵庫内に漏れ火気に触れると、有毒ガスが発生する原因になります。

冷媒漏れ時の限界濃度対策は確実にを行う。

- 屋内や冷蔵庫へ据付ける場合は万一冷媒が漏れても限界濃度を超えない対策が必要です。そのような場所に入る場合は、換気を十分に確認してから、入室してください。限界濃度を超えない対策については、弊社代理店と相談して据付けてください。万一冷媒が漏洩して限界濃度を超えると酸欠事故の原因になります。ガス漏れ検知器の設置をおすすめします。

保護装置を短絡して、強制的な運転をさせない。

- 短絡して強制的な運転を行うと、ユニットの火災爆発の原因になることがあります。

⚠ 警告

水のかかるおそれのある場所には据付けない。

- 水がかかると、発火や感電の原因になります。
(屋外設置形は除きます。)

ユニットに手を触れないように安全カバーを取付ける。

- 手を触れるとケガの原因になります。
(屋外設置形は除きます。)

冷媒回路内にガスを封入した状態で加熱しない。

- 冷媒や出荷時の封入ガスが入った状態で加熱すると、破裂・爆発の原因になります。

⚠ 注意

漏電遮断器を取付ける。

- 漏電遮断器が付けられていないと、感電・発煙・発火の原因になることがあります。漏電遮断器は、ユニット1台につき1個設置してください。

ヒューズ交換時は、指定容量のヒューズを使用する。

- 針金や銅線を使用すると火災の原因になることがあります。

排水工事を確実に行う。

- 雨水・結露水などが屋内に侵入し、周囲を濡らす原因になることがあります。

可燃性ガスの漏れるおそれのある場所に据付けない。

- 万一ガスが漏れてユニットの周囲にたまると、発火の原因になることがあります。

換気を行う。

- 万一冷媒が漏れると、酸素欠乏の原因になることがあります。

サービスバルブ操作時は、冷媒噴出に注意する。

- サービスバルブ操作時は、冷媒が噴出します。この時、冷媒を浴びて凍傷をおこしたり、裸火に冷媒ガスが触れると、有毒ガス発生の原因になります。

仕様の範囲内で冷凍サイクルを製作する。

- 仕様を逸脱して冷凍サイクルを作ると、破裂・発煙・発火・漏電の原因になることがあります。

ファン及びフィンに直接手で触れない。

- 手を触れるとケガの原因になります。(水冷形は除きます。)

輸送用止具は確実に取外す。

- 取外しを行わないと冷媒漏れによる酸欠の原因になることがあります。

ユニットの廃棄は専門業者に依頼する。

- ユニット内に油や冷媒を充填した状態で廃棄すると火災・爆発・環境汚染の原因になることがあります。

ユニット内の冷媒は必ず回収する。

- 冷媒は必ず回収して、再利用するか、処理業者に依頼して廃棄してください。大気に放出すると環境汚染の原因になります。

1. 使用範囲・使用条件

1. 使用範囲

本ユニットの使用範囲は下表の通りです。

ユニットの使用範囲

ユニット形名		ERA-UB55A(-BS)	ERA-UB75A(-BS)
冷媒		R22	
圧縮機	形式	UMJ137T*	UMJ165T*
冷凍機油		パーレルフリーズ32SAM	
蒸発温度	℃	-45~-5	
吸入圧力	MPa	-0.02~0.32	
凝縮温度	℃	10~58	
吐出圧力	MPa	0.58~2.32	
吐出ガス温度	℃	130℃以下	
油温度	℃	100℃以下	
吸入ガス過熱度	K	10~40	
周囲温度	℃	-15~43	
電源電圧		三相 180V~220V 50/60Hz	
電圧不平衡率	%	2%以内	
接続配管長さ (液・吸入配管)	m	100m以下(※1)	

(※1) 本書記載の配管工事等施工条件を満たし、装置への確実な油戻りが保証されること、及び冷媒過充填とならない場合の数値です。

2. 使用条件

次の環境では使用しないでください。

- ①他の熱源から直接ふく射熱を受ける所。
- ②ユニットから発生する騒音が隣家の迷惑になる所。
- ③本体の質量に充分耐えられない強度のない所。
- ④本工事説明書記載のサービススペースが充分確保できない所。
- ⑤可燃性ガスの発生・流入・滞留・漏れのおそれのある所。
- ⑥酸性の溶液や特殊なスプレー(イオウ系)を頻繁に使用する所。
- ⑦油・蒸気・硫化ガスの多い特殊環境。(煙突の排気口の近くも含まれます。)
- ⑧降雪地域で、本工事説明書記載の防雪対策が施せない所。
- ⑨車両や船舶のように常に振動している所。
- ⑩特殊環境(温泉・化学薬品を使用する場所)
- ⑪当社のVK形サーモバンクユニット以外のホットガスデフロスト(単純デフロスト、他社サーモバンクユニットの組合せ等)は使用できません。但し、小形コンデンシングユニット(2.2kw以下)では、ホットガスデフロスト自身を禁止します。
- ⑫屋内設置機器(リモート形の圧縮機ユニット等)は、雨水や直射日光の当たらない場所に設置してください。
- ⑬法定冷凍トンについて

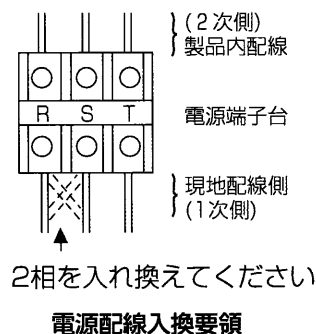
本ユニットは合算して法定冷凍トン20トン以上になる冷凍装置、又は付属冷凍としては使用できませんのでご注意ください。

2. スクロール圧縮ユニットの施工上のお願い

ユニットには、ロータリー圧縮機、又は、スクロール圧縮機を搭載しています。レシプロ圧縮機搭載ユニットとご使用方法が異なる場合がありますのでご注意ください。誤った使い方は圧縮機を損傷することになりますので下記注意事項を遵守して下さい。圧縮機の形式は、“ユニットの使用範囲（3ページ）”に記載しています。

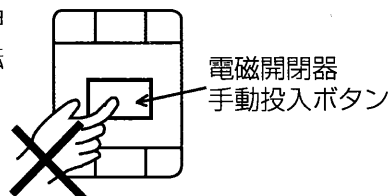
1. 圧縮機は逆転不可

本ユニットには逆相防止器が付いていますので、逆相電源の場合、圧縮機は始動せず異常（逆相）ランプが赤く点灯します。この時は、電源端子台に接続した電源配線（現地配線側）3本の内、2本を入れ換えてください。（下図）（誤って逆転運転させると圧縮機を損傷させるおそれがあります。）

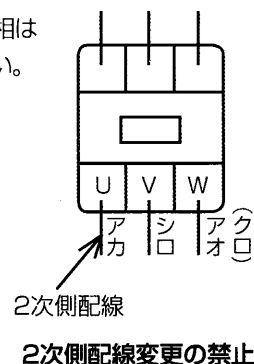


次の事項は絶対にしないでください。

逆相通電ランプが点灯している時電磁開閉器の手動投入ボタンを押して圧縮機を強制運転しないでください。



電磁開閉器の2次側配線の相は絶対に変更しないでください。



2. 圧縮機は異物に注意

圧縮機は、精密な部分で構成されているため、配管施工工事時の銅粉・砂等の異物の混入などないように十分ご注意ください。

3. 自力真空引禁止

自力で真空引きを行ったり、吸入操作弁を閉めたままで強制運転（電磁開閉器の手動投入ボタンを押すなど）をしないでください。（気密試験・真空引きの項を参照ください。）

4. 異種冷媒の使用禁止

本ユニットは、R22専用機なので、R404A等の異種冷媒は使用しないでください。

5. 冷却器ファン強制停止の禁止

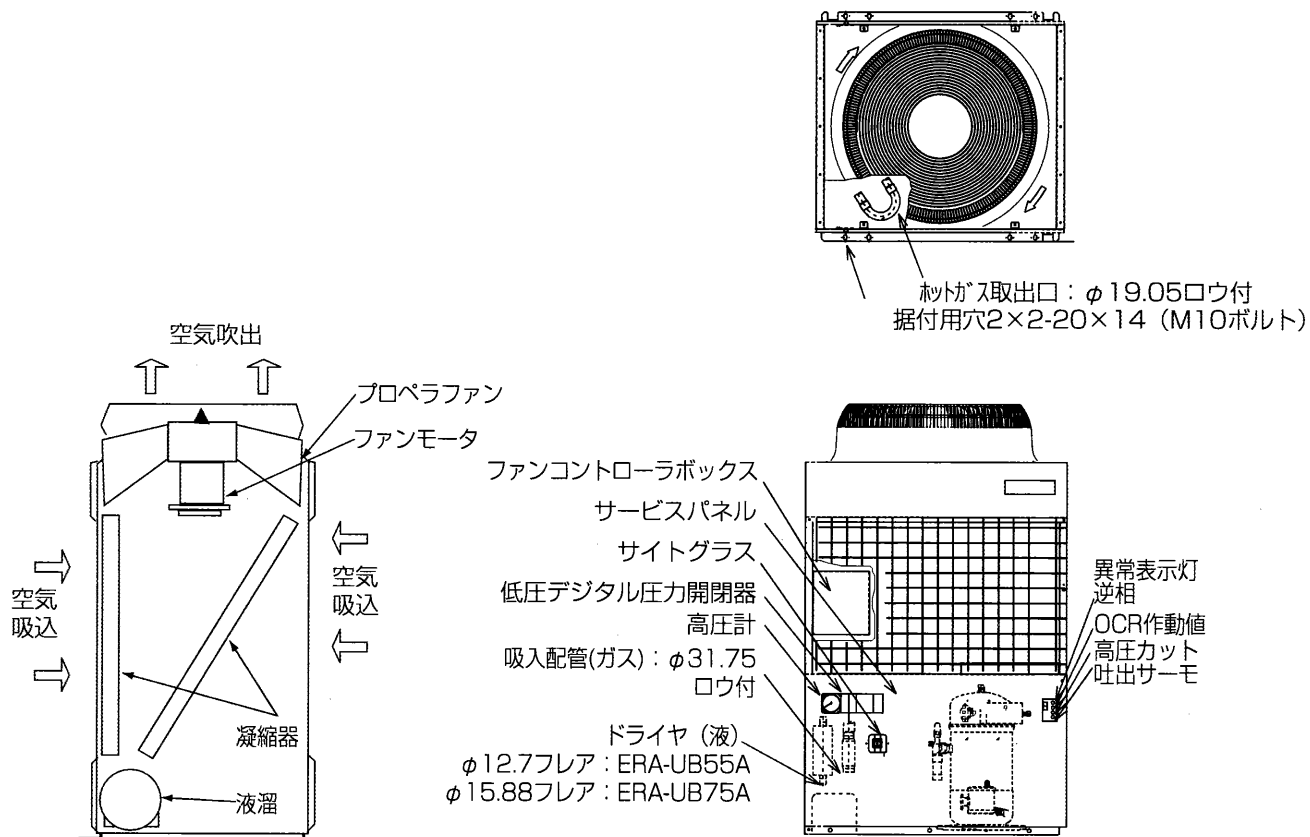
デフロスト直後の短時間を除いて、冷却器のファンを停止したままでのユニットを運転させないでください。冷却器のファン停止する場合は、必ず液電磁弁を閉にしてユニットも停止させてください

6. 冷媒充填

- ①冷媒充填はまずはじめに高圧側液出口操作弁のサービスポートから行ってください。
- ②充填量は許容封入冷媒量を越えないようにしてください。（冷媒充填時の注意の項を参照ください。）

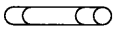
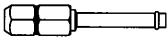

3. 各部の名称・付属品

1. 各部の名称



各部の名称

2. 付属品

この製品には、下記の部品が付属されていますので、ご確認ください。		
		
ヒューズ (5A) 4本	チェックジョイント 1個	ロッドホルダー 1個

付属品

4. ユニットの据付

据付にあたり、使用範囲・使用条件の項を厳守してください。

1. 据付場所の選定

- 凝縮器吸込空気が $-15\sim+43^{\circ}\text{C}$ の範囲で、かつ通風が良好な場所を選んでください。
- 凝縮器はできるだけ直射日光の当たらない場所を選んで設置してください。どうしても日光が当たる場合は日除け等を考慮願います。
- 運転操作・及びサービスが容易に行えるようサービススペースが十分確保できる場所を選んでください。
- 騒音や振動の影響が少ない場所を選んでください。
- 圧縮ユニットは雨水や直射日光の当たらない場所に設置してください。(圧縮ユニットは屋内設置専用です。)
- 冷凍装置(ユニット、電気機器)の近くには可燃物を絶対に置かないでください。(発泡スチロール、ダンボールなど)
- ユニットを据付ける場所や機械室には一般の人が容易に出入りしないような処置をしてください。

2. 基礎工事

ユニットの基礎は、コンクリート又は鉄骨アングル等で構成し、水平で強固としてください。
基礎が平坦でない場合や弱い場合は異常振動や異常騒音の発生原因となりますのでご注意ください。
強固な基礎の目安として、製品の約3倍以上の質量を有する基礎としてください。もしくは、強固な構造物と直接連結してください。

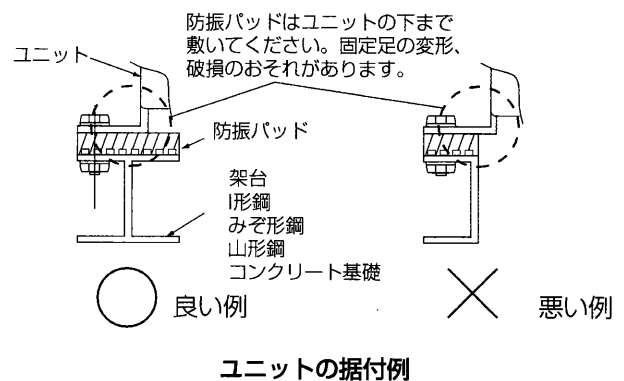
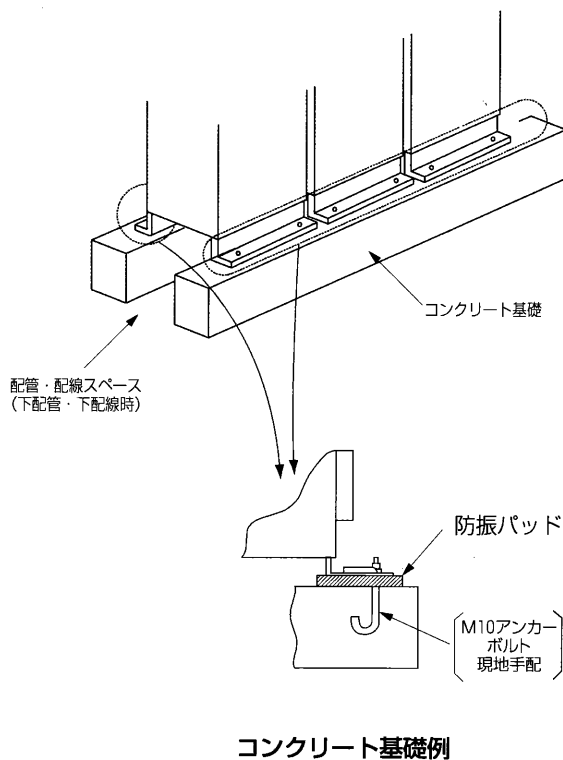
- 製品が水平となるようにしてください。(傾き勾配 1.5° 以内)

3. 輸送用部材の取り外し

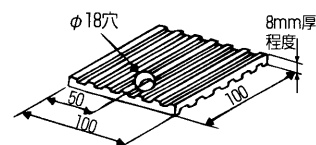
据付後、輸送の為の保護部材、梱包部材は確実に取り外して、処分してください。
部材をつけたまま運転すると、事故になる可能性があります。

4. 防振工事

据付条件によっては、振動が据付部から伝搬し、床や壁面から、騒音や振動が発生する場合がありますので、必要に応じた防振工事(防振パッド、防振架台など)を行ってください。(下図参照)



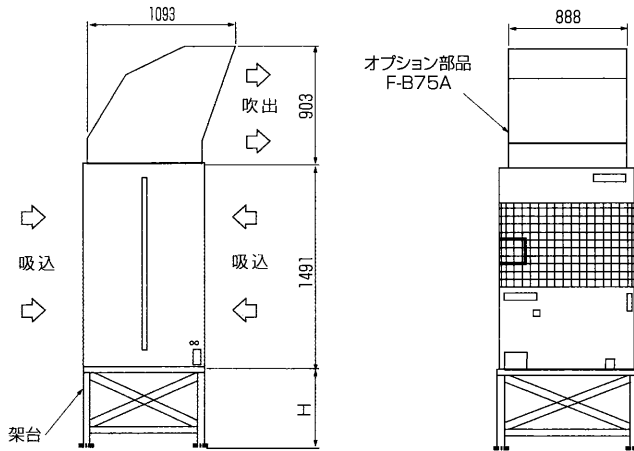
防振パッドの大きさは 100×100 としてユニットの下まで敷いてください。
(推奨品 フリジストン製IP-1003)



防振パッド(例)

5. 降雪地域における積雪防止

降雪地域で使用する場合は、送風機羽根への積雪防止のために、ユニット上方1m以上の所に屋根を設けてください。この場合、吹出した空気が再循環しないように屋根に傾斜を設けてください。また、防雪フード<別売>を取付の場合は、室外ユニット全体を架台上に取付けることが必要となります。



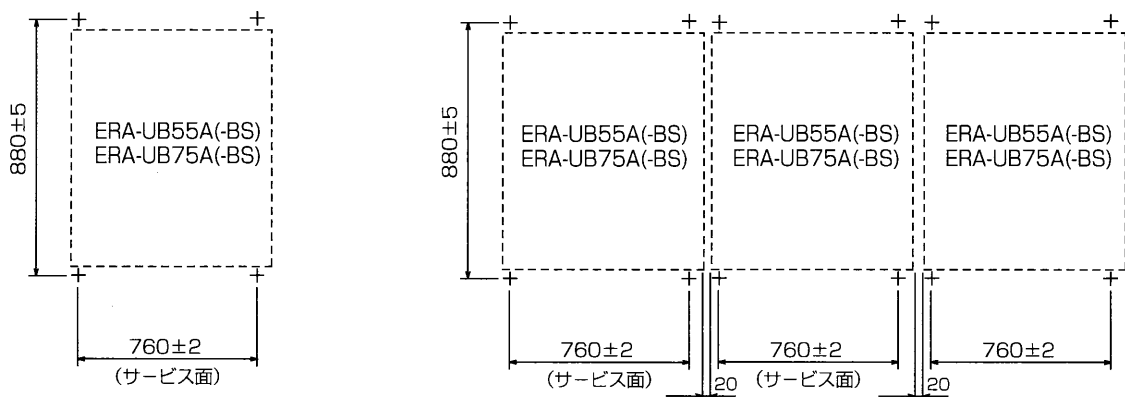
防雪フード取付け

冷凍機は冷暖兼用の空調機と異なり凝縮器は廃熱のみ行うので、空調機用吸込ダクトは取付ける必要はありません。

防雪架台の高さHは、予想される積雪量の2倍程度としてください。また、架台は、アングル鋼材等で組立て風雪の素通りする構造とし、架台の幅はユニットの寸法より大きくならないよう決定してください。

6. アンカーボルト位置

ユニットが地震や強風などで倒れないように、ボルトで強固に固定してください。据付寸法等は外形図を参照ください。(M10アンカーボルト：現地手配)

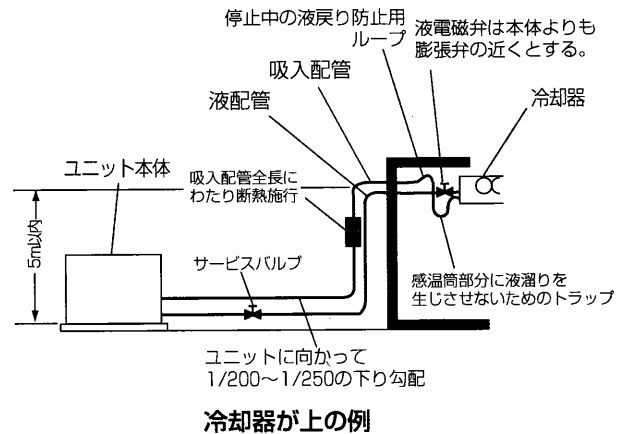


アンカーボルト位置

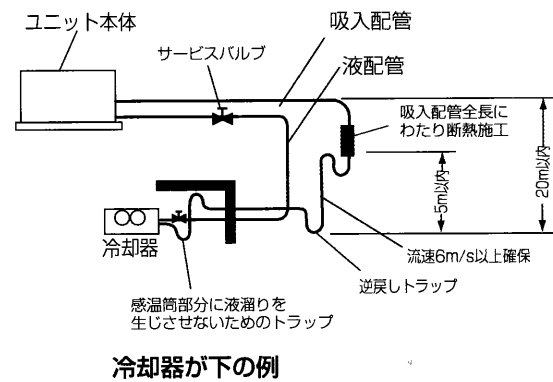
1. 据付ボルトは必ず使用し、基礎へ確実に固定してください。
2. 必ず6カ所固定してください。
3. 集中設置時、ユニット間には20mm以上のすきまを設けてください。

7. コンデensingユニットと冷却器の高低差

- 冷却器をユニットより上方に設置する場合、高低差は5m以内としてください。高低差が大きいと液冷媒のヘッド差による圧力降下のため、フラッシュガスが発生する場合があります。



- 冷却器をユニットより下方に設置する場合、高低差は、20m以内としてください。高低差が大きいと、圧縮機への油戻りが悪くなり故障の原因となります。



8. 換気

屋内設置機器を機械室に設置する場合は、周囲温度が使用範囲になるよう、換気を十分にしてください。換気量の目安は、冷凍トン当たり2.0m³/分です。

- 換気の悪いところで万一ガス漏れ等を起こしますと酸素欠乏になることが考えられますのでユニット周囲の空気は常に換気してください。

9. 据付スペース

機器の据付には、保守、メンテナンスのためのサービススペースと、機器の放熱、凝縮熱の放熱のために一定の空間が必要です。必要な空間が確保できない場合、冷凍能力が低下したり、最悪運転に支障をきたします。

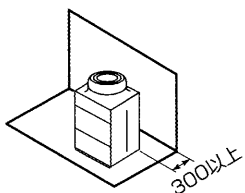
強風場所設置時のお願い

据付場所が、屋上や周囲に建物などが無い場合で、強い風が直接製品に吹付けることが予想される時には、製品の吹出口に強い風が当たらないようにしてください。強い風が製品の吹出口に直接吹き付けると必要な風量が確保できなくなり運転に支障をきたします。

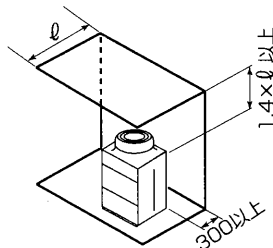
●単独設置時の場合

(単位：mm)

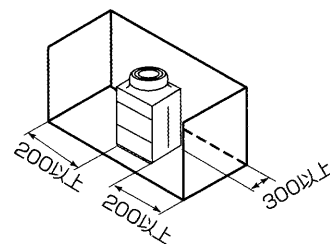
- (1) 背面に障害物がある場合
(正面、側面、上方は開放)



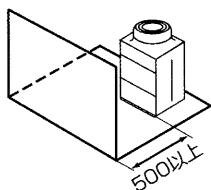
- (2) 背面と上方に障害物がある場合
(正面、側面は開放)



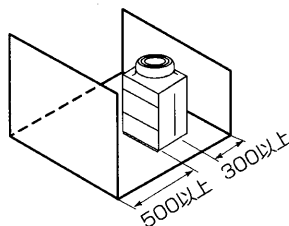
- (3) 背面と側面に障害物がある場合
(正面、上方は開放)



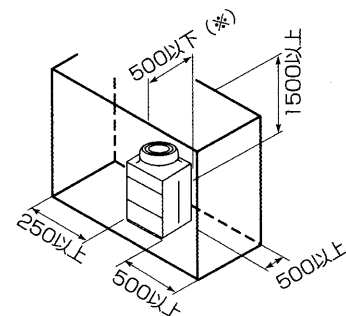
- (4) 正面に障害物がある場合
(背面、側面、上方は開放)



- (2) 背面と正面に障害物がある場合
(正面、上方は開放)



- (3) 背面と側面および上方に障害物がある場合
(正面は開放)



※ユニットと屋根の重り寸法

●複数台設置の場合

(単位：mm)

多数のユニットを設置する場合は、人の通路、風の流通を考慮して、各ブロック間に下図のスペースをとってください。

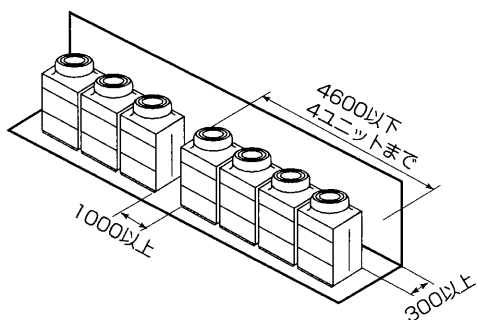
横連続設置の場合、ユニット間は20以上確保してください。また、ブロック間は4600以下にしてください。

壁高さ〈H〉がユニットの全高を超える場合は、その分、前後面の吸込スペースを広くとってください。

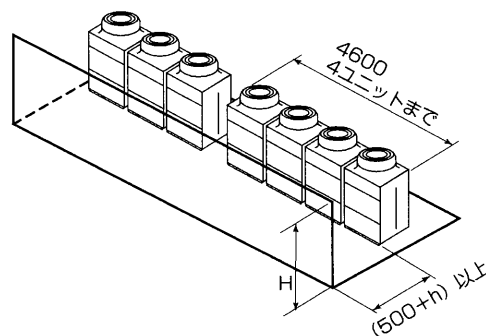
($h = \text{壁高さ} \langle H \rangle - \text{ユニット全高}$)

- 2方向は開放としてください。
- ユニットの前後に壁がある場合は、側面方向への連続設置は最大4台とし、4台毎に、吸込スペース兼通路スペースとして、1000mm以上とってください。

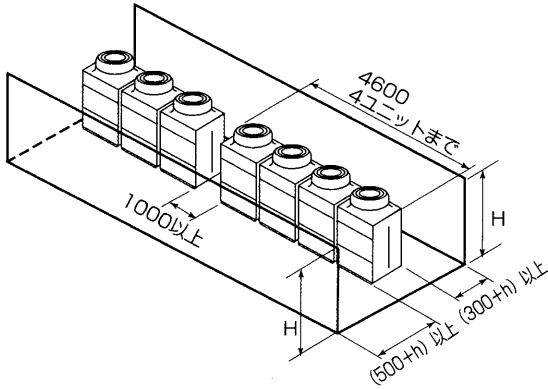
- (1) 背面に障害物がある場合
(正面、側面、上方は開放)



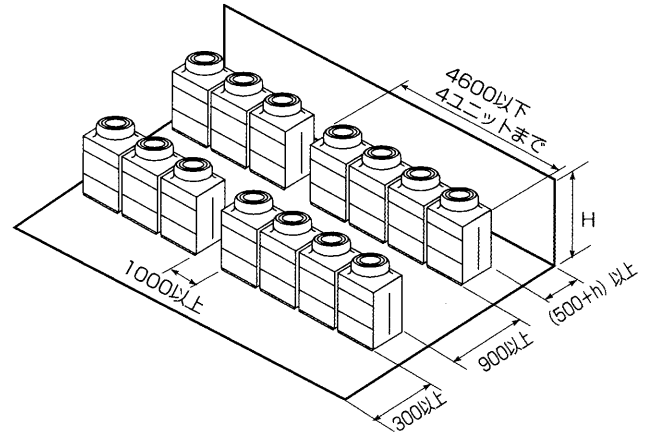
- (2) 正面に障害物がある場合
(背面、側面、上方は開放)



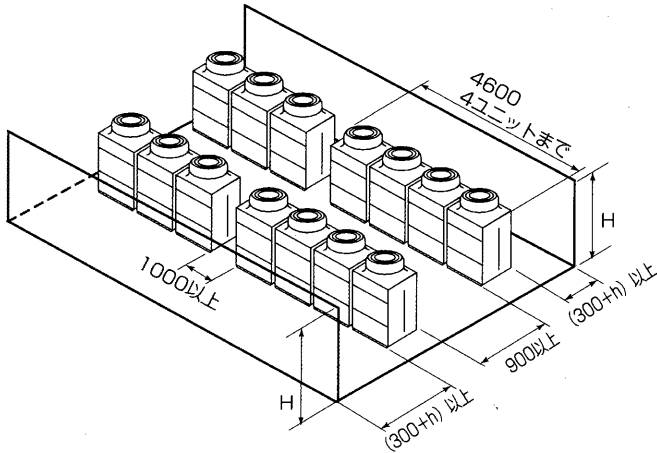
(3) 背面と正面に障害物がある場合
(側面、上方は開放)



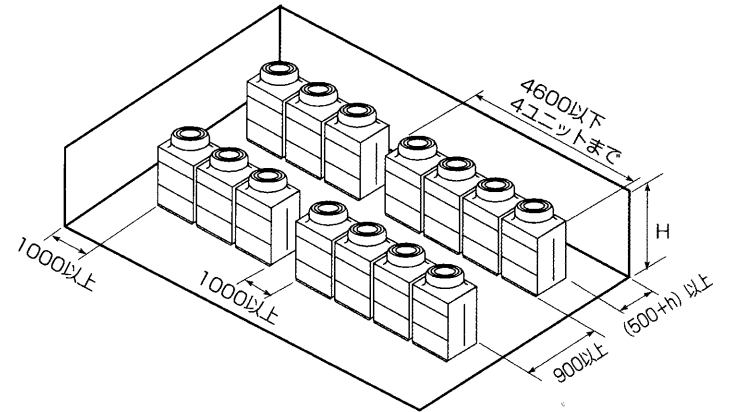
(4) 複数台多列設置の場合



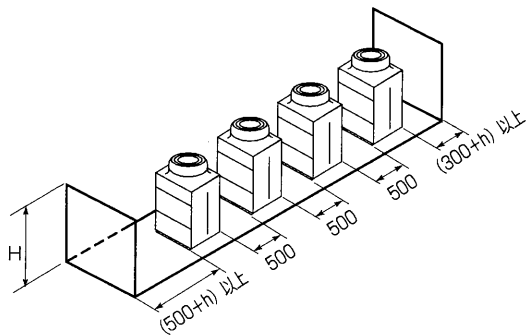
(5) 複数台多列設置の場合
背面と正面に障害物がある場合
(側面、上方は開放)



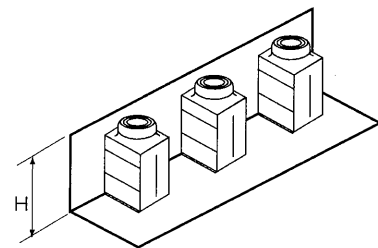
(6) 複数台多列設置の場合
背面と正側面に障害物がある場合
(正面、上方は開放)



(7) 1台多段設置の場合
背面と正面に障害物がある場合
(側面、上方は開放)

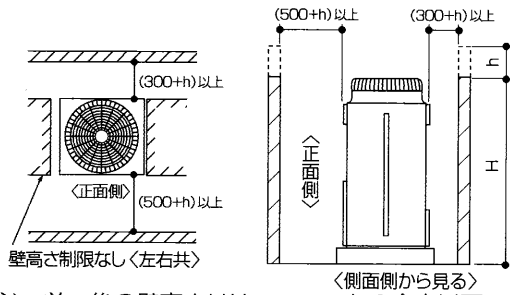


(8) 1台多段設置の場合
側面に障害物がある場合
(背面、上方は開放)



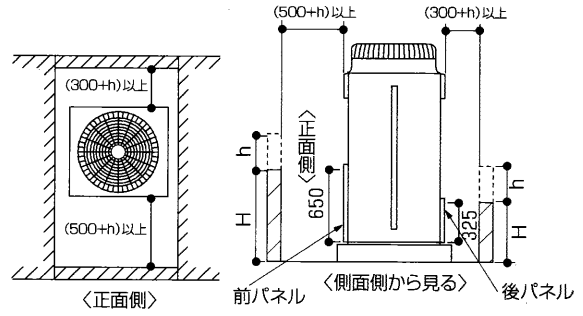
●特殊な場合例1 (上方に障害物がない場合)

①ユニット左右から吸込空気が入る場合



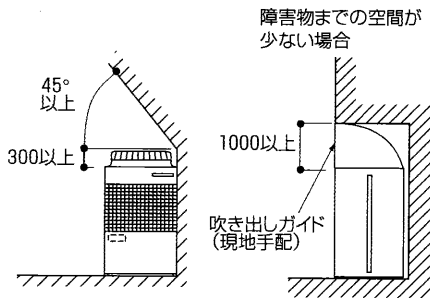
(注)・前、後の壁高さHは、ユニットの全高以下にしてください。
 ・ユニットの全高を越える場合は、その分前後面の吸込スペースを広くとってください。

②ユニット周囲が壁の場合

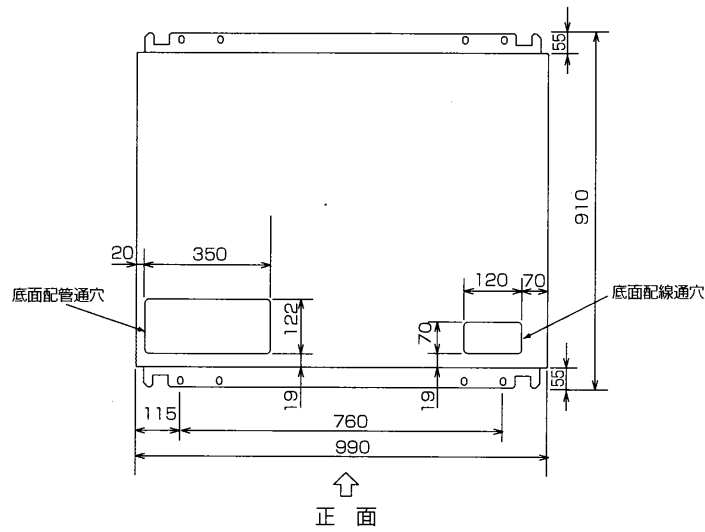


(注)・前、後の壁高さHは、ユニットの前後パネルの高さ以下にしてください。
 ・パネルの全高を越える場合は、その分、前後面の吸込スペースを広くとってください。

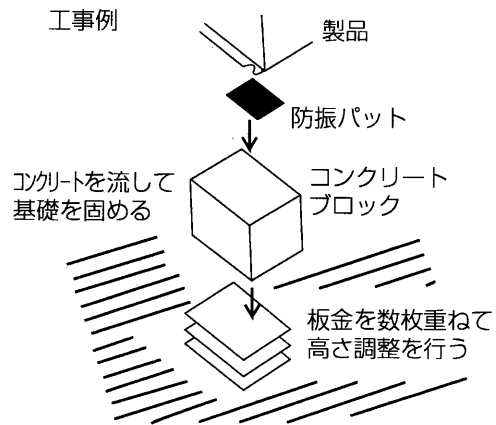
●特殊な場合例2 (上方に障害物がある場合)



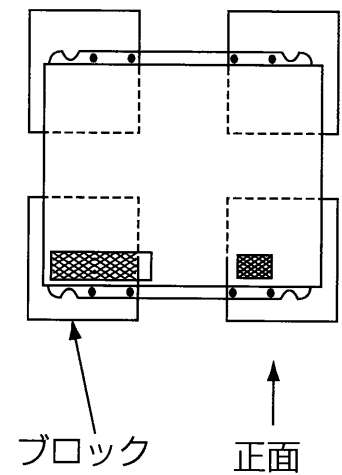
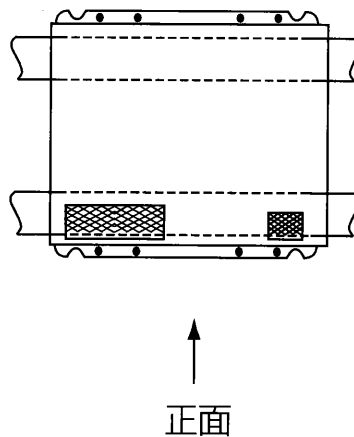
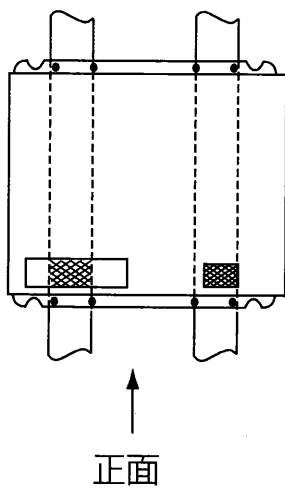
10. 下配管・下配線時の注意



(工事例)



下図のような基礎や架台の施工の場合には、貫通穴が塞がれるため、下配管及び下配線ができなくなりますので、貫通穴を利用する場合にはその部分を塞がないようにしてください。



5. 冷媒配管工事

警告

火気使用中に冷媒ガス（R22）を漏らさないように注意する。

冷媒ガスがガスコンロ等の火に触れると分解して、有毒ガスを発生させガス中毒の原因になります。溶接作業は密閉された部屋で実施しないでください。また冷媒配管工事完了後、ガス漏れ検査を実施してください。

1. 一般事項

冷媒配管工事の設計・施工の良否が、冷凍装置の性能や寿命及びトラブル発生に大きな影響を与えますので、高圧ガス保安法及び関係基準によるほか、以下に示す項目に従って設計・施工してください。

注1) 工場出荷時、ユニット本体には乾燥窒素ガスを内圧0.1~0.2MPa封入してあります。水分や異物の混入を防止するため、配管接続直前までは、開放しないでください。

2) 本体を高所に設置される場合、試運転時やサービス時に冷媒ポンペ等重量物の運搬を考慮した搬入路の確保や、接続配管中、最もサービスしやすい位置にサービスバルブを設ける等の配慮した施工を行ってください。

2. 吸入配管

■配管サイズは、油戻りと圧力損失を考慮してください。通常は冷凍機接続口の銅パイプ径に合わせてください。

■吸入配管は必ず断熱を施してください。目安としては下表を参考にしてください。また吸入管と液管は熱交換しないでください。

3. 液配管

液配管サイズは、通常は配管接続口の出口径に合わせてください。

■複数台の冷却器を使用するとき

冷媒が各々の冷却器に均等に流れるように各配管回路の圧力損失を均等にしてください。また、分岐は必ず配管の下から分岐してください。上から分岐すると、液冷媒が分岐回路に十分供給されず冷却不良になることがあります。

■高温場所を通るとき

液管が他の熱源の影響を受け、加熱されると、フラッシュガスが発生し、不冷トラブルの原因になります。液管は、できるだけ温度の低い部分を通してください。万一高温場所を通る場合は、液管を断熱してください。

■吐出配管と液配管の距離

吐出配管と液配管との間隔は、吐出配管の熱影響を避けるため、10cm以上離してください。

4. 断熱施工

■吸入配管は必ず断熱を施してください。目安としては下表を参考にしてください。

断熱材の厚さ

用途	ビット配管	天井配管
冷蔵	25mm以上	50mm以上
冷凍	50mm以上	75mm以上

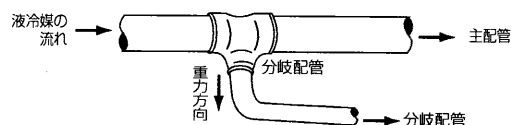
断熱材料としては、発泡ポリウレタン・スチロール材を使用してください。

5. ホットガス配管

■ロウ付時の注意

ホットガス取出配管のロウ付時は、配管固定部のパッキン部を、ぬれた布等で冷却しながら行ってください。ユニット内には出荷時に0.1~0.2MPaの乾燥窒素ガスが封入されていますので、ロウ付前に抜いてください。

■ホットガス配管は、常時高温となっている為、人が容易に出入りする様な場所に据付ける時はホットガス配管に断熱（耐熱チューブ・グラスウール等で耐熱温度が150℃以上のもの）を施してください。

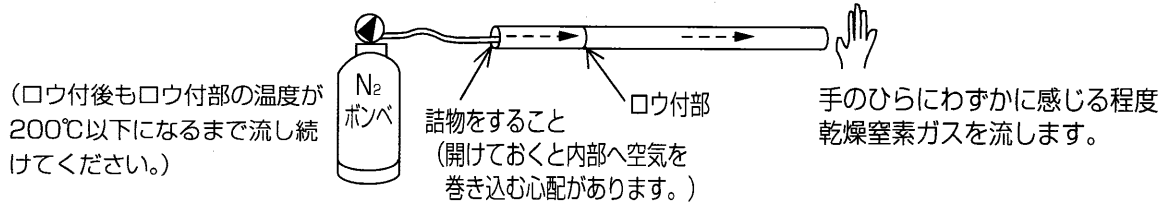


液配管の分岐

6. その他、配管工事上のご注意

■配管内部にごみ、水分等がないよう、十分洗浄されたリン脱酸銅管を使用してください。

また、ロウ付時には、酸化スケールが生成しないように、乾燥窒素ガス等の不活性ガスを配管に通しながら行ってください。



無酸化ロウ付けの例

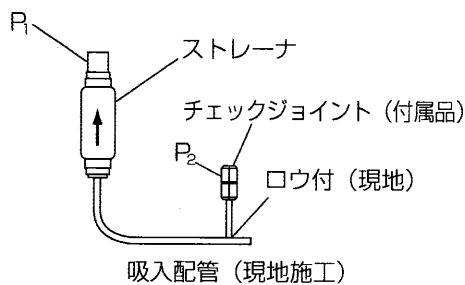
■液電磁弁は膨張弁直前に取付けてください。室外ユニット付近に取付けると、ポンプダウン容量の不足をきたして高圧カットするおそれがあります。

■水平配管は必ず下り勾配(1/200以上)となるようにしてください。

■フレア接続面には傷を付けないようご注意ください。

■配管は適当な間隔を置いて支持するとともに、温度変化による配管伸縮を吸収させるための曲管、迂回管(水平ループ)などを設けてください。

■吸入配管には、ストレーナ詰りチェック用のチェックジョイント(付属品)を取付けてください。



ストレーナ詰まりチェック用チェックジョイント

チェック方法

吸入操作弁のサービスポートとチェックジョイントの圧力差が0.03MPa以上の場合、詰りと考えられますのでストレーナを交換又は清掃してください。

$P_2 - P_1 > 0.03 \text{MPa}$ の場合ストレーナを交換または清掃してください。

7. 配管取出し及び集中設置での取出し

コンデensingユニットの冷媒配管取出し方向は、右図のように、下配管、前配管、左配管の3通りが可能です。

ただし、集中設置、連続設置時等、ユニット左側に他のユニットが連結された場合、そのユニットの左配管はできません。

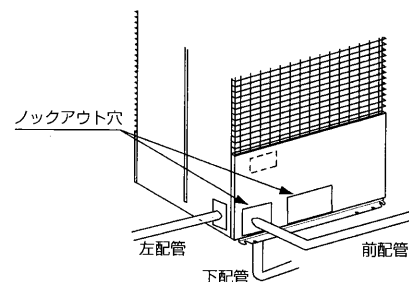


図6-4.配管取出し例

8. 各機器間の高低差

ユニット据付の項を参照してください。

6. 気密試験・真空引き乾燥

1. 気密試験

冷凍サイクルが完成したら、配管に断熱を施す前に「高圧ガス保安法」に基づき、装置全体の気密試験を実施してください。気密試験圧力は、設計圧力又は許容圧力のいずれか低い圧力以上の圧力としなければなりません。本機の設計圧力は、右表の通りです。

設計圧力

	高圧側	低圧側
設計圧力	2.94MPa	1.3MPa

2. 真空引き乾燥

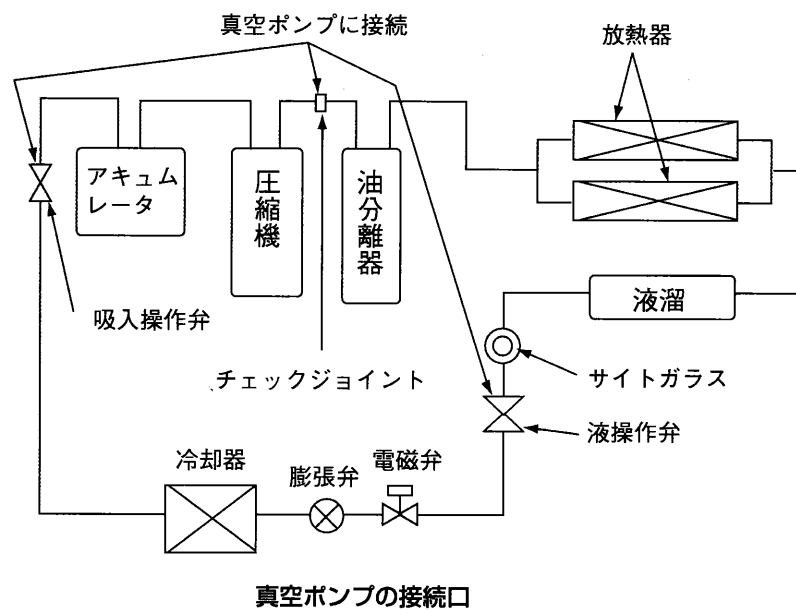
■装置内の真空引きは必ず真空ポンプを用いてください。尚、自力真空引きは絶対に行わないでください。

■真空引きは、 -0.101MPa まで引いてから、更に数時間行ってください。

■本機は、低圧デジタル圧力開閉器を採用しております。真空引き時、本機に通電していない場合、低圧デジタル圧力開閉器は低圧を表示しません。低圧ゲージ（現地手配）をご使用ください。

低圧ゲージは、吸入ストレーナ詰りチェック用チェックジョイント等に接続し、お使いください。

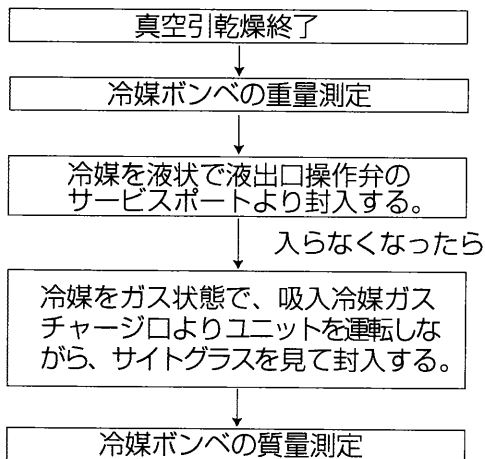
真空引き終了後、低圧ゲージは取外してください。取付けた状態でユニットを運転しますと、振動で、現地加工の接続部配管の折損によりガス漏れの原因になります。



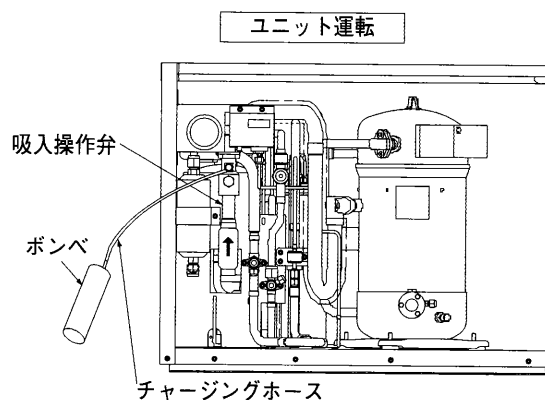
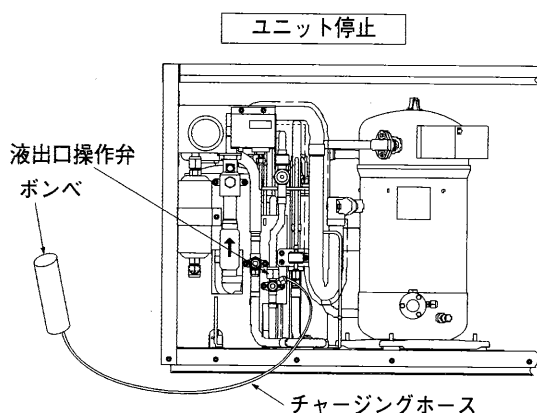
7. 冷媒充填時のお願い

1. 冷媒の充填

冷媒充填は次の手順で行ってください。(下図参照)



*注) 吸入側は吸入操作弁より冷媒を封入してください。



冷媒の充填

封入した冷媒量および冷媒封入業者名を、本製品に貼付している冷媒封入ラベルに、容易に消えない方法で記載してください。

- フロン回収破壊法の施工に伴い、記載を怠った業者は法律に従って罰せられます。

2. 冷媒充填量

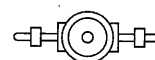
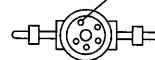
冷媒充填量が少な過ぎたり、ガス漏れにより冷媒ガスが不足すると、低圧圧力が下がり冷えや油戻りが悪くなります。また過熱運転にもなります。

最小必要冷媒量は、庫内温度を所定の温度まで下げ、凝縮温度をできるだけ下げた状態(定常状態)で、液管サイトグラスからフラッシュガス(気泡)が消える冷媒量です。実際の充填では運転時の過渡現象等を考慮してさらに5~10%程度の冷媒を追加しておく必要があります。

$$\text{最適冷媒充填量} = \text{最小必要冷媒量} \times (1.05 \sim 1.1)$$

白い気泡が見える

液のみが流れる



冷媒不足

冷媒充てん良好

3. 許容冷媒充填量

最大吸入配管長の場合の冷媒充填量は、下表の許容冷媒充填量と同一となります。最大でも許容冷媒充填量を越えないようにしてください。過充填されますと、高圧カット・始動不良等のトラブルが発生するおそれがあります。

許容冷媒充填量

形名	ERA-UB55A(-BS)	ERA-UB75A(-BS)
許容冷媒充填量(kg)	25.4	37.3

8. 電気配線工事

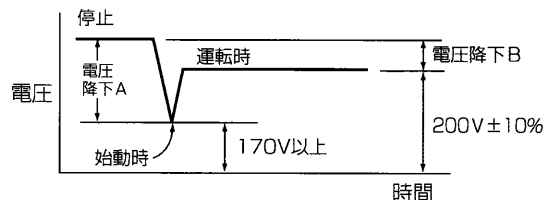
1. 配線作業時の注意

- D種（第3種）接地工事を行なってください。
- 漏電遮断器を設置してください。詳細は電気設備技術基準15条（地絡に対する保護対策）、電気設備の技術基準解釈40条（地絡遮断装置等の施設）、内線規定1375節（漏電遮断器など）に記載されていますのでそれに従ってください。なお、シヨークケースを始めとして、冷凍装置の場合必ず漏電遮断器を取付けなければならないと考えてください。
- 電線は高温部（圧縮機、凝縮器、吐出配管）およびエッジ部分に接触しないようにしてください。
- 配線作業時は、軍手等で手・腕が露出しないようお願いいたします。
- 電線類は過熱防止のため、配管等の断熱材の中を通さないでください。
- 配線施工は必ず内線規定に基づき行ってください。また、吸入部で露落ち等のおそれのある箇所での配線は避けてください。

2. 配線容量

本機の許容電圧は右図の通りです。

配線容量は、電気設備技術基準及び内線規程に従うほか、この許容電圧の範囲に入るよう、次の電気特性を参照の上、決定してください。



注) 始動時の電圧は瞬時のため、テスターなどでは測定できませんが、始動時の電圧降下(電圧降下A)は、停止時と運転時の電圧の差(電圧降下B)の約5倍であり、始動時の電圧の概略値は、停止時の電圧から、始動時の電圧降下を差し引いて求めることができます。

$$(\text{電圧降下A}) \div 5 \times (\text{電圧降下B})$$

3. 電気特性

電気特性一覧表

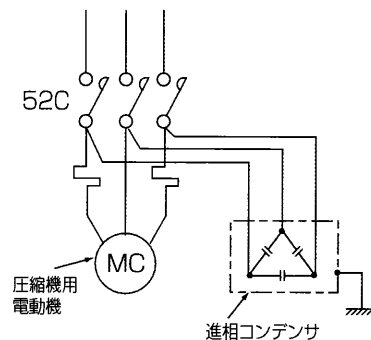
項目		形名	ERA-UB55A(-BS)	ERA-UB75A(-BS)		
電気特性	電源		三相 200V 50/60Hz			
	ユニット	※消費電力	kw	6.2/7.4	7.8/9.5	
		※運転電流	A	20.4/24.2	24.7/28.1	
		始動電流	A	240/217	240/217	
	圧縮機用電動機	定格出力	kw	5.5	7.5	
		回転数	min ⁻¹	2900/3400		
		送風機用電動機定格出力	W	350		
電気工事	クランクケースヒータ	W	72(220V)			
	ユニット	電線太さ※※	mm ² (m)	8(15)	14(24)	
		過電流保護器	手元	A	75	100
		開閉器	分岐	A	100	100
		容量	手元	A	100	100
		分岐	A	100	100	
	制御回路配線太さ	mm ²	2			
	接地線太さ	mm ²	8	14		
進相コンデンサ(圧縮機)	容量	μF	100/75	150/100		
		KVA	1.26/1.13	1.88/1.51		
	電線太さ	mm ²	5.5			

※消費電力、運転電流は、凝縮吸入空気温度32℃、蒸発温度-10℃、吸入ガス温度18℃、サブクール5Kの場合です。

※※ () 内の数字は、電圧降下2Vの時の最大こう長を示します。
配線要領は内線規定<JEAC8001-2000>により行ってください。

4. 進相コンデンサの設置上の注意

- 圧縮機用進相コンデンサを設置する場合
電気特性一覧表を参照して、現地にて手配の上、右図の通り、圧縮機用電磁接触器（52C）の2次側に接続してください。



進相コンデンサの接続

5. 運転電流

ERA-UB55A・75A(-BS)の運転電流値の目安は下表の通りです。なお、運転初期（ブルダウン時）には通常運転電流より大きな電流が流れます。

運転電流

電流値(A)	周囲温度32℃(50Hz/60Hz)	
蒸発温度(℃)	ERA-UB55A(-BS)	ERA-UB75A(-BS)
-40	17.9/18.3	19.3/19.8
-15	20.0/23.1	23.8/26.7
-5	20.7/25.4	25.7/29.5

6. 電気配線図

本ユニットの内部配線及び現地配線接続の一例を次に示します。

ショーケースやユニットクーラ等負荷への接続は、負荷側の資料を参考に行なってください。

安全器作動表示回路

●圧力（高圧）開閉器・OCR作動

本ユニットの安全器は自動復帰型の為、保護装置が作動した場合の表示の点検は次のように行ってください。

- ①ユニットの保護装置が作動すると、ユニット制御盤の異常表示灯により作動した保護装置が表示され、運転が止まります。
- ②保護装置が作動する原因を取り除いてから、リセットスイッチ（現地工事）を押してください。（自動リセット形は除く）
- ③作動した箇所を点検後、ユニット制御盤内のサービススイッチSW1を一旦「切」にしてから再び「入」にしてください。異常表示灯が消灯します。リセットスイッチで再始動を行っても異常表示灯は点灯し続けます。

●吐出管サーモ作動

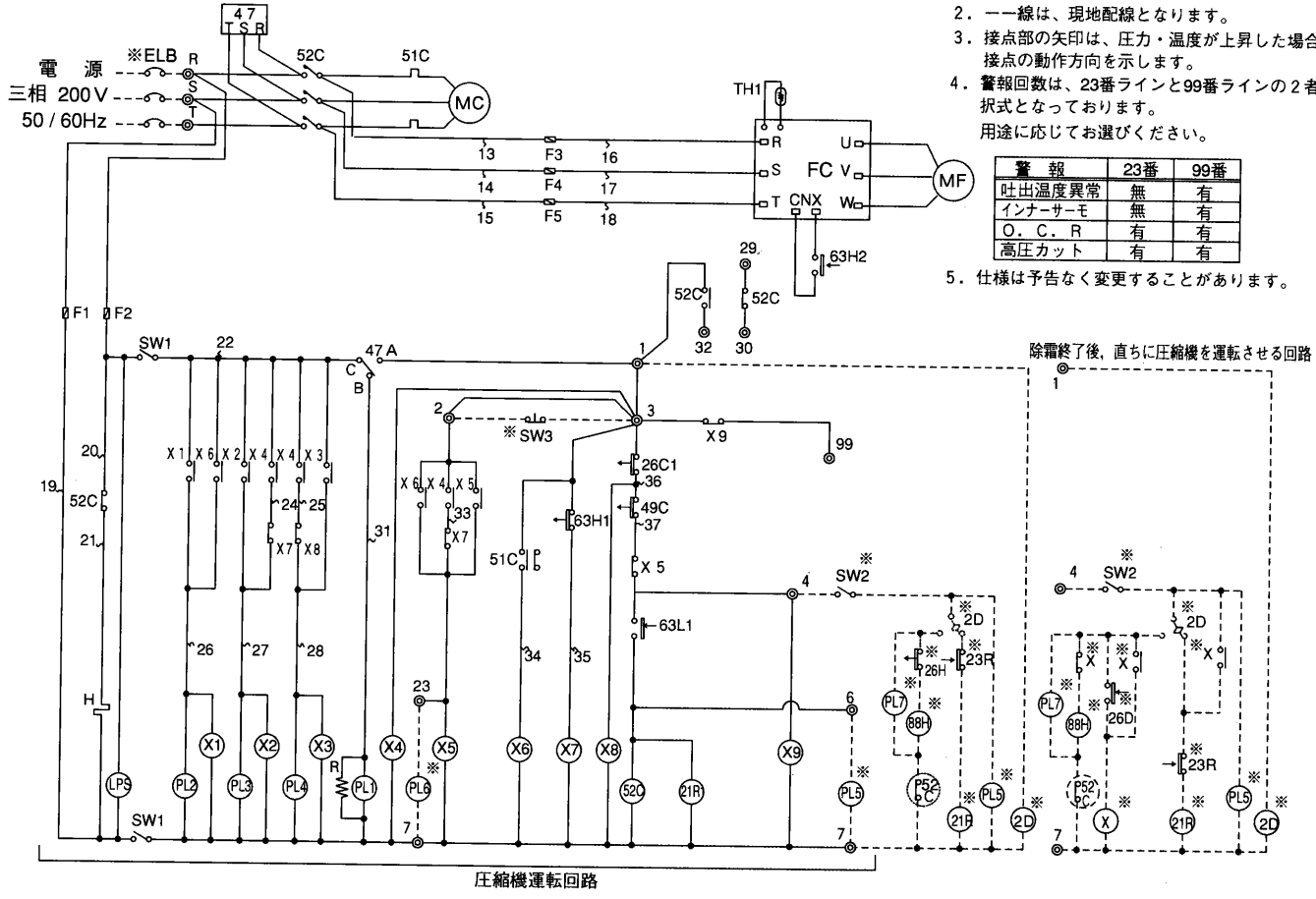
- ①吐出管サーモが作動（135℃OFF, 115℃ON）すると、ユニット制御盤内の異常表示灯が点灯し運転が止まります。吐出管の温度が低下すると再び運転開始しますが、異常表示灯は点灯し続けます。
- ②吐出管サーモ作動する原因を取り除いてください。
- ③作動した箇所を点検後ユニット制御盤内のサービススイッチSW1を一旦「切」にしてから再び「入」にしてください。異常表示灯が消灯します。
- ④吐出管サーモ配線は短絡させないでください。
 - ・万一冷媒回路に空気が混入した場合の爆発防止のため。
 - ・インジェクション作動不良による圧縮機焼損防止のため。

●逆相防止器作動

本ユニットには逆相防止器が付いていますので、逆相電源の場合、圧縮機は始動せず逆相通電ランプが赤く点灯します。この時は、電源端子台に接続されました電源（現地配線側）3本の内、2本を入れ替えてください。

7 電気配線図

①ERA-UB55・75A(BS)の電気配線図



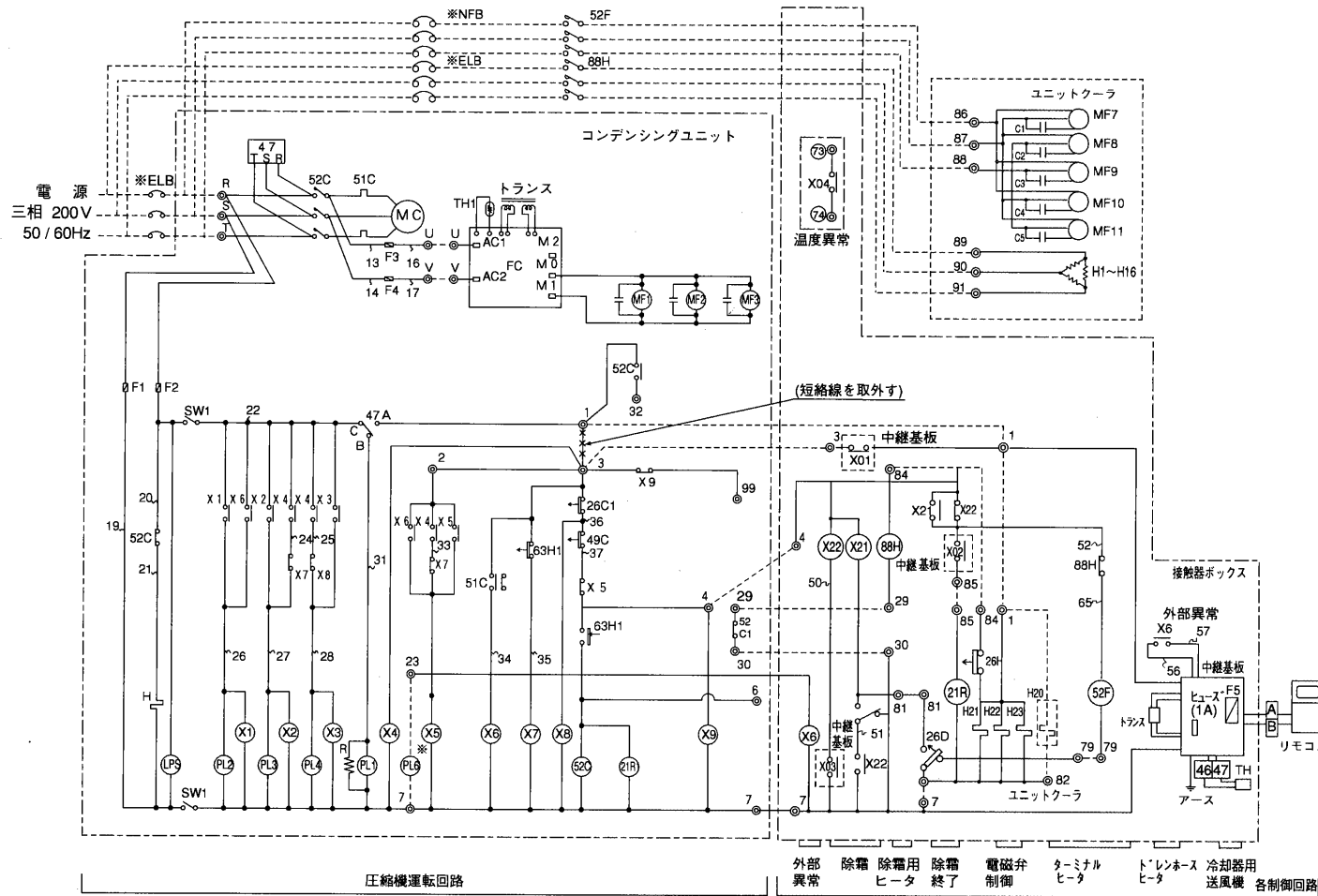
- 注1. ※印は、現地手配となります。
2. 一線は、現地配線となります。
3. 接点部の矢印は、圧力・温度が上昇した場合の接点の動作方向を示します。
4. 警報回数は、23番ラインと99番ラインの2者選択式となっております。
用途に応じてお選びください。
5. 仕様は予告なく変更することがあります。

警報	23番	99番
吐出温度異常	無	有
インナーサーモ	無	有
O. C. R	有	有
高圧カット	有	有

記号	名称
FC	ファンコントローラ
F1, F2	ヒューズ(操作回路: 5 A)
F3~F5	ヒューズ(送風機: 5 A)
H	電熱器(クランクケース)
MC	圧縮機用電動機
MF	送風機用電動機
PL1	表示灯(異常: 逆相・アカ)
PL2	表示灯(異常: 過電流・アカ)
PL3	表示灯(異常: 高圧・アカ)
PL4	表示灯(異常: 吐出サーモ・アカ)
R	抵抗 (100 k Ω)
SW1	スイッチ(始動・停止)
TH1	サーミスタ(ファンコン用)
LPS	デジタル式低圧圧力開閉器電源
X1~X9	補助継電器
21R1	電磁弁(液インジェクション)
26C1	温度開閉器(吐出サーモ)
47	逆相防止器
49C	温度開閉器(圧縮器)
51C	過電流継電器
52C	電磁接触器(圧縮器)
63H1	圧力開閉器(高圧)
63H2	F/C用バックアップ圧力開閉器
63L1	デジタル式圧力開閉器(低圧)
※ELB	漏電遮断器
※PL5	表示灯(運転・ミドリ)
※PL6	表示灯(異常・アカ)
※PL7	表示灯(除霜・オレンジ)
※SW2	スイッチ(運転停止、ホップダウン)
※SW3	スイッチ(異常リセット)
※X	補助継電器
※2D	タイムスイッチ(除霜)
※21R	電磁弁(液管)
※23R	温度調節器(庫内)
※26D	温度開閉器(除霜終了)
※26H	温度開閉器(過熱防止)
※88H	電磁接触器(電熱器)

※印は現地手配品

②ERA-UB55・75A(-BS)とスタンダー・コントロールの組合わせ



記号	名称
C1~5	コンデンサ(送風機用電動機)
F1~F5	ヒューズ(操作回路、送風機:5A)
FC	ファンコントローラ
H	電熱器(クランクケース)
H1~16	電熱器(除霜)
H20	電熱器(ドレンホース)
H21~23	電熱器(端子台)
MC	圧縮機用電動機
MF	送風機用電動機(コンデションユニット)
MF7~11	送風機用電動機(ユニットクーラ)
LPS	デジタル式低圧圧力開閉器電源
PL1	表示灯(異常:逆相・アカ)
PL2	表示灯(異常:過電流・アカ)
PL3	表示灯(異常:高圧・アカ)
PL4	表示灯(異常:吐出サモ・アカ)
R	抵抗(100kΩ)
X01	中継基板内補助継電器(運転)
X02	中継基板内補助継電器(サーモ)
X03	中継基板内補助継電器(除霜)
SW1	スイッチ(始動・停止)
SW2	スイッチ(常時・応急)
TH1	サーミスタ(ファンコン用)
TH	サーミスタ(庫内温度)
26H	温度開閉器(過熱防止)
26D	温度開閉器((除霜終了)
X1~9	補助継電器
21R	電磁弁(液管)
21R1	電磁弁(液シフト)
26C1	温度開閉器(吐出サモ)
52F	電磁接触器(送風機)
47	逆相防止器
49C	温度開閉器(圧縮機)
51C	過電流継電器
52C	電磁接触器(圧縮機)
63H1	圧力開閉器(高圧)
63H2	圧力開閉器(F/C用)
63L1	デジタル式圧力開閉器(低圧)
TR	トランス
88H	電磁接触器(電熱器)
※ELB	漏電遮断機
※NFB	ノーヒューズブレーカ

※印は現地手配品

9. 試運転時のお願い

1. 試運転時の確認事項

(1) 試運転前の確認

- 誤配線がないことを確認してください。
- 配線施行の後、必ず電路と大地間及び電線相互間について絶縁抵抗を測定し、1 MΩ以上あることを確認してください。
(但し、電子基板が損傷するので、基板回路の絶縁抵抗は測定しないでください。)
- 操作弁を全開にしてください。
- 潤滑油のフォーミング（泡立ち）防止用クランクケースヒータは圧縮機停止時のみ通電します。ユニットの元電源を半日以上遮断していた場合は、始動前に少なくとも3時間は通電し、潤滑油を加熱してください。
- 圧縮機の油面が油面計の適正位置にあることを確認してください。

(2) 試運転中の確認

油量の確認

ユニットの油量が適正か確認してください。(油量の確認の項を参照ください。)

ショートサイクル運転の確認

圧縮機の運転時間・停止時間のサイクルが15分未満である場合はショートサイクル運転です。
この場合、ショートサイクル運転の原因を取り除いてください。(ショートサイクル運転の防止の項を参照ください)
なお、当機には過度のショートサイクル運転を防止するためデジタル圧力開閉器による遅延タイマを設けていますので、ショートサイクル運転の防止の項を参照の上遅延時間を設定してください。

ユニット運転状態の確認

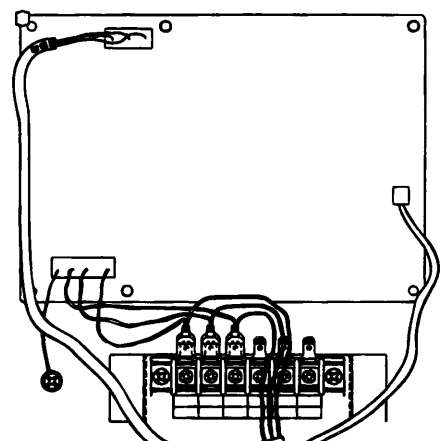
- ①**高圧が異常に高くないか確認してください。**
冷凍使用の場合は周囲温度+8K、冷蔵使用の場合は周囲温度+15K程度の凝縮温度が目安です。
異常に高い場合は、冷媒の過充填がないかやファンが正常かなどを確認願います。
- ②**ユニット吸入ガス温度が異常に高くないか確認してください。**
吸入ガス温度が20℃を越える場合は改善が必要です。冷媒量が不足していないか吸入管の断熱は十分かなどを確認願います。
- ③**液バック運転をしていないか確認してください。**
ユニット吸入ガスの過熱度を10K以上あることを確認してください。常に圧縮機の下部に着霜している場合は、液バック運転となっていますので、膨張弁の開度調整、感温筒の取付け位置・状態、冷却ファンの運転（停止していないか、回転数が少なくなっていないか）などを点検し、液バックさせないようにしてください。

2. 電子ファンコントローラ

- ファンコントローラは“3.各部の名称”の図中にあるように、機械室上部・ガード内のボックス内に設置しています。
- ファンコントローラは電子回路ですので、絶縁抵抗の測定は行わないでください。
- 電源周波数50/60Hzの切換SWはありません。
- サービス時
ファンコントローラのサービス時に基板への配線を外した場合、必ず下図のように結線されているかどうかを充分に確かめてください。万一、誤配線して運転すると故障の原因となります。
- ラジオやテレビのノイズ防止のため、ファンコントローラのカバーは開けたままにしないでください。



また、カバーを開けたまま携帯電話を使用しますと、ファンコントローラが誤動作しますので携帯電話は使用しないでください。

- ファンコントローラが故障した場合の応急処置
コネクタの差し替えでファンを全速回転できます。詳細は25ページを参照ください。

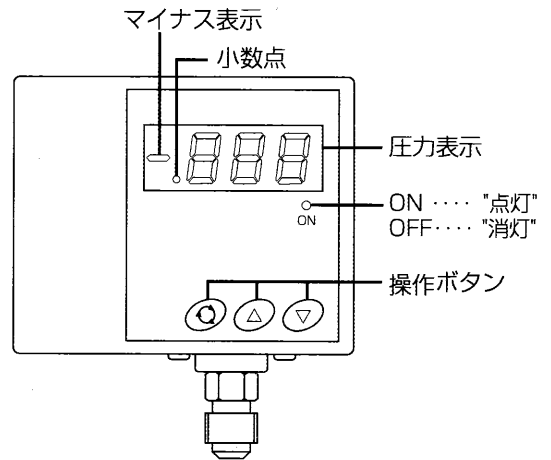


3. 低圧デジタル圧力開閉器の設定方法

本ユニットは、デジタル圧力開閉器により自動運転させるため次のように設定してください。


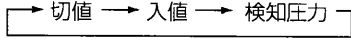









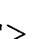

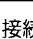
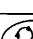
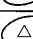
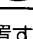
表示例  → 0.050MPaを表します。
 → -0.010MPaを表します。

※圧力表示について
 1MPa以上は "Hi"
 -0.1MPa以下は "Lo" と表示されます。





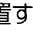


【注意】

- (1) 低圧入切値=低圧入値-低圧切値は0.05MPa以上を推奨します。
 本機は最小デファレンシャル以下の設定はできません。ショートサイクル運転になり、ユニットの故障につながります。
- (2) 低圧入切差を0.05MPa未満にする場合は、ショートサイクル防止のため遅延時間を100秒に設定してお使いください。
 ショートサイクル運転を防止するため、デジタル圧力開閉器による遅延時間を100秒設定(工場出荷時)にしています。
 ショートサイクル運転のおそれがないことを確認された場合は遅延時間の設定を変更されても問題ありません。
 ※次の場合は設定時間をキャンセル(0秒設定に変更)願います。
- ① 当社スタンダード及びデラックスリモコンにはショートサイクル防止時間が設定されています。この場合、遅延時間が加算されますので冷凍機側の遅延時間をキャンセル願います。
- ② 特にデラックスリモコンと組み合わせてホットガス除霜でお使いの場合は、除霜の強制運転が不足し除霜性能が低下するおそれがありますので、必ず冷凍機側の遅延時間をキャンセル願います。
- (3) 設定モードにおいて、いずれのキーも押さず10秒経過すると、設定をキャンセルし通常運転に戻ります。

項目	操作	表示画面	復帰 ※1
設定値の表示	 を押すごとに下記が表示されます 	切値 "oFF" と"設定値"が交互に点滅表示	設定値は変更しません
		入値 "on" と"設定値"が交互に点滅表示	
		検知圧力 検知している圧力を表示	
切値の変更	 を1回押し、切値の表示モードにします	"oFF" と"設定値"が交互に点滅表示	設定値は変更しません
	 又は  を1回押し、設定値の表示モードにします	"LoC" と"設定値"が交互に点滅表示	設定値は変更しません
	 又は  を押し、希望の設定値に変更します	"LoC" と変更後の"設定値"が交互に点滅表示	設定値は変更されます
入値の変更	 を2回押し、入値の表示モードにします	"on" と"設定値"が交互に点滅表示	設定値は変更しません
	 又は  を1回押し、設定値の表示モードにします	"LoC" と"設定値"が交互に点滅表示	設定値は変更しません
	 又は  を押し、希望の設定値に変更します	"LoC" と変更後の"設定値"が交互に点滅表示	設定値は変更されます
遅延時間の変更	 と  を同時に3秒以上押します	"dt" と"設定値"が交互に点滅表示	設定値は変更しません
	 又は  を押し、希望の設定値に変更し、  を押します		設定値は変更されます

※1 5秒以上放置すると検知圧力表示にもどります

<圧力補正の設定> **圧力補正は、工場出荷値を変更しないでください。**

項目	操作	表示画面	復帰 ※1
大気圧状態での圧力表示確認	接続配管を外し、大気圧状態とします	"000"表示なら正常です。それ以外であれば下記圧力補正を行ってください。	
圧力補正の設定	 と  を同時に3秒以上押します	"CAL" と"設定値"が交互に点滅表示	設定値は変更しません
	 又は  を押し、"000"に変更し、  を押します		設定値は変更されます

※1 5秒以上放置すると検知圧力表示にもどります

4. 低圧圧力開閉器の設定

低圧圧力開閉器の設定値は、下表を参考に設定してください。

低圧圧力開閉器の設定値

(単位：MPa)

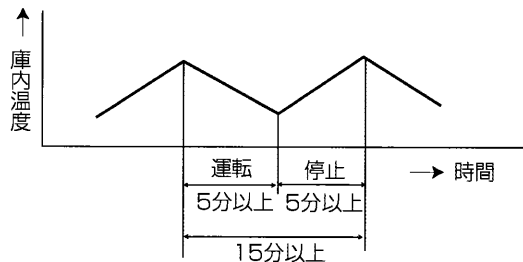
用途	冷媒	庫内温度 用途	所定庫内 温度	低圧側		
				入値	入切差	切値
ショーケース	R22	-3~+10℃ 青果・日配・精肉 鮮魚・乳製品	0℃以上	0.330	0.260	0.070
			-2℃	0.300	0.230	
		-30~-5℃ チルド・冷凍食品 アイスクリーム	-10℃以下	0.200	0.220	-0.020
			-18℃	0.120	0.140	
			-23℃	0.070	0.090	
ユニット クーラ	R22	Hシリーズ	10℃	0.330	0.260	0.070
		Lシリーズ	0℃			
		Rシリーズ	-30℃	0.050	0.070	-0.020
工場出荷時の設定値				0.070	0.080	-0.010

5. ショートサイクル運転の防止

(1) ショートサイクル運転の防止

ショートサイクル運転を防止するためには最低限右図の運転パターンになるように設定することが必要です。

ショートサイクル運転（頻繁な始動、停止の繰り返し運転）を行うと始動時の油上り量過多により潤滑油不足の原因となります。さらに内蔵している電動機に繰り返し始動時の大電流が流れ電動機の温度上昇を起し巻線の焼損に至ることがあります。



ショートサイクル運転の主な原因としては、以下のことが考えられます。

① 低圧圧力開閉器の設定不良

低圧カット入切差が0.05MPa未満になっているなど。

② 吸入ストレーナの詰り

③ ユニットの冷凍能力に対し、負荷が著しく小さい場合や小さな負荷が複数台接続されている場合などのアンバランス
※ ショーケースやクーラなどを複数台接続する場合は、最も負荷の小さいケースの負荷（最小負荷）を冷凍機能力の40%以上となるようにしてください。

最小負荷が40%未満になると低圧圧力が低下し、電磁弁が開いたまま低圧カット停止と起動を繰り返します。複数台の負荷をまとめて1個の液電磁弁で温度制御できる場合は、最小負荷を大きくすることができます。

（ただしまとめる負荷は庫内温度同一に限る）最小負荷が40%未満になることが避けられない場合は、遅延タイマを設定して必ずショートサイクル運転を防止してください。

④ ユニットクーラ使用時の場合、上記原因の他に、庫内温度調節器の感温筒の取付位置不良（冷却器吹出し冷気が直接感温筒に当たる）が考えられますので感温筒取付け位置も見直してください。

⑤ インジェクション回路の漏れ・ホットガス回路の漏れ・クーラ側の液電磁弁の漏れなど装置の故障や異物による漏れがある場合。

(2) 遅延タイマの設定時間

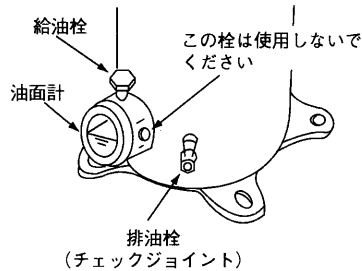
当機では、ショートサイクル運転を防止するためデジタル圧力開閉器による遅延タイマを100秒設定（工場出荷時）にしています。

ショートサイクル運転のおそれがないことを確認された場合は遅延時間の設定を変更されても問題ありません。

6. 油量(バーレルフリーズ32SAM)の油量の確認

スクロール圧縮機には、油面計がついています。油面は油面計の下限以上で使用してください。油面の確認は必ずユニットを停止させてから行ってください。

ただし、油面計が満杯で、油の温度が高い(85℃以上)場合には油のオーバーチャージと考えられますので、油面計の上部まで油を抜いてください。

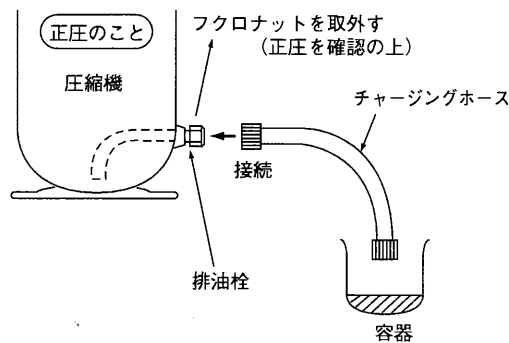


また、油面計下限以下が継続、デフロスト後も湯面が回復しない場合はすみやかに追加してください。

圧縮機始動時に一時的に油面が大きく変動しますが、ユニット運転上は問題ありません。

【圧縮機から油を抜く場合】

圧縮機の排油栓はチェックジョイントになっています。ユニットが停止後、低圧が**0.05~0.3MPa**であることを確認の上、排油栓のフクロナットを取り外し、排油栓にチャージングホースを接続し、最適油面まで油を抜いてください。



【圧縮機へ油を給油する場合】

給油(バーレルフリーズ[®]32SAM)は圧縮機内部の冷媒ガスを抜いて大気圧にした上で給油栓を取り外して、給油口より充填してください。充填後は、圧縮機内部を真空引きしてください。

油を抜いた後、3時間程度運転し、油量を再確認してください。デフロスト後多量に油が帰ってくる場合がありますので確認してください。再び、油量が多い場合は、上記作業を繰返してください。なお、油が汚れている場合は交換してください。

7. クランクケースヒータの通電

潤滑油のフォーミング(泡立ち)防止用クランクケースヒータは圧縮機停止時のみ通電します。

半日以上停止した後、再運転する場合には始動前に少なくとも3時間は通電し、潤滑油を加熱してください。

10. 故障した場合の処置

1. 故障時の注意

万一何らかの原因により、ユニットおよび冷媒回路部品が故障した場合は、故障再発防止のため次の点に注意してください。

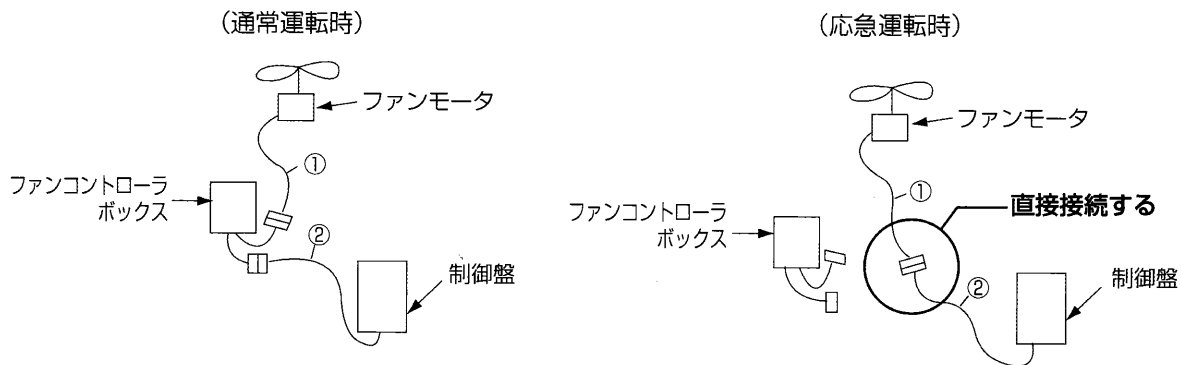
- 同じ故障を繰り返さないよう故障診断を確実にし、故障箇所と故障原因を必ず突き止めてください。
- 配管溶接部からのガス漏れを修理する場合は冷媒を必ず回収し、窒素ガスを通しながら溶接を行ってください。
- 部品（圧縮機を含む）故障の場合はユニット全体を交換するのではなく、不良部品のみ交換してください。
- ユニットを廃棄する場合は必ず冷媒を回収してから行ってください。故障原因が不明の場合は、ユニットの形名・製造番号および故障原因を調査の上、担当サービス会社へご連絡ください。

2. 圧縮機交換の手順

- ①圧縮機を交換する場合は冷媒回路内に残留する冷凍機油を除去するため窒素ガス等で吹出してください。（この時には膨張弁を取外して行ってください。）
- ②圧縮機の吸入、吐出、インジェクション配管は、元の配管形状にしてください。
- ③圧縮機の配線（R,S,T）は間違えないようにしてください。間違えると逆相になるおそれがあります。
- ④操作弁は、閉め放しの状態にしないでください。特にインジェクション配管のボールバルブは閉め放しにし、長期間停止しますと液封状態になり危険です。

3. ファンコントローラが故障した場合の応急処置

ファンコントローラが故障した場合、下図のように、制御盤からの配線②とファンモータからの配線①を直接接続してください。この場合、ファンは全速回転します。



ファンコントローラ故障時の応急処置の方法

11. お客様への説明

次のことをお客様に説明ください。

1. 保守のおすすめ

適正な運転調整を行なってください。

工事されたかたは装置を安全にかつ、事故なく長持ちさせるため、顧客と保守契約を結び、点検を実施するようお願いいたします。

2. 油の点検と定期的な交換

油の劣化・汚れは圧縮機の寿命に大きな影響を与えますので、汚れがひどくなった時には交換してください。

冷凍機油はバーレルフリーズ32SAMを使用してください。

交換時期の目安は次の通りです。

1回目	試運転開始後	1日
2回目	試運転開始後	1ヶ月
3回目	試運転開始後	1年

3回目以降は1年毎に点検を行ない、油が茶色に変色している時には、交換してください。

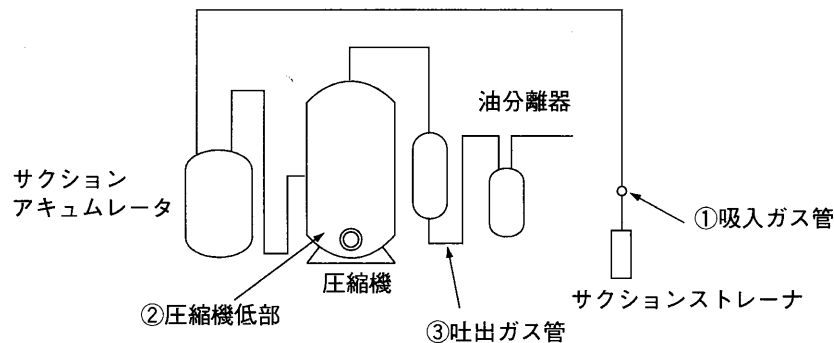
また特に汚れ及び、変色が激しいときにはドライヤも交換してください。

3. 連続液バック防止のご注意

デフロスト後の温風吹き出し防止のための短時間を除いて、常に圧縮機の下部に着霜している場合は連続液バック運転になっていますので、膨張弁の開度調整、感温筒の取付け位置・状態・冷却のファン運転（停止していないか、回転数が少なくなっていないか）などを点検し、連続液バックさせないようにしてください。

4. 運転状態の定期的な確認

適正な運転調整を行なった場合の各部温度の目安を次に示します。



運転状態測定位置

各部温度の目安

使用冷媒		R22 (フルロード)			
蒸発温度	(°C)	-10	-30	-40	
凝縮温度	(°C)	48	44	41	
各温度	①吸入ガス温度	(°C)	0~10	-10~-5	-15~-5
	②底部	(°C)	50~60	50~60	50~65
	③吐出ガス温度	(°C)	85~100	90~105	95~110

左表は次の条件における値です。

(1)電源：三相200V 50/60Hz

(2)吸入空気温度：32°C

5. 凝縮器フィンの清掃

凝縮器のフィンは、定期的に水道水等で掃除し、清浄な状態でご使用ください。フィンが汚れたままだと、高圧上昇の原因になります。

この時、ファンモータや端子箱に水がかからないように注意してください。

6. パネルの清掃

中性洗剤を柔らかな布に含ませて拭き、最後に乾いた布で洗剤が残らないように拭きとります。ベンジン・シンナー・磨き粉の使用は避けてください。ベンジン・シンナーを使用すると塗膜をいため、錆が発生することがあります。

7. 冷媒回路部品の点検

■吸入ストレーナにゴミ・異物が詰まっていますか？

→チェックをお願いします。

また、詰りがひどい場合、異常音が発生することもあります。

■吸入操作弁を閉め放しにしていますか？

→この場合、ショートサイクル運転（ON-OFF運転）し、不冷運転または圧縮機故障に至る場合があります。

■操作弁のキャップ外れ・ゆるみ状態になっていませんか？

→この場合、空気が混入し、高圧異常になり大変危険です。

■凝縮器フィンが目詰りをおこしていませんか？

→この場合、高圧及び吐出ガス温度異常になり大変危険です。

■液操作弁を閉める場合、液封になっていませんか？

→液電磁弁（蒸発器側）や液管途中のバルブ（現地取付）と液操作弁に挟まれる回路は液封を生じ危険です。液操作弁でポンプダウンして液封を防止してください。

■液管ドライヤ詰りになっていませんか？

→この場合、冷媒不足で不冷に至ります。

■INJバルブを閉め放しにしていますか？

→この場合、INJ量不足で吐出ガス温度上昇します。長期間放置しますと、液封を生じ危険です。

■INJドライヤ詰りに、なっていませんか？

→この場合、INJ量不足で吐出ガス温度上昇します。

■INJバルブ感温筒外れ・筒内封入冷媒漏れになっていませんか？

→この場合、INJ量不足で吐出ガス温度上昇します。

12. ユニットの保証条件

1. 無償保証期間及び範囲

据付けた当日を含め1年間が無償保証期間です。対象は、故障した当該部品または弊社が交換を認めた圧縮機及びコンデンシングユニットであり、代品を支給します。ただし、下記使用法による故障については、保証期間中であっても有償となります。

2. 保証できない範囲

(a) 機種選定、冷凍装置設計に不具合がある場合

本据付工事説明書に記載事項及び注意事項を遵守せずに工事を行ったり、冷却負荷に対して明らかに過大過少の能力を持つユニット選定し、故障に至ったと弊社が判断する場合。

(例 膨張弁の選定ミス・取付ミス・電磁弁なき場合、ユニットに指定外の冷媒を封入した場合、充填冷媒の種類の表示なき場合など)

(b) 弊社の製品仕様を据付に当たって改造した場合、または弊社製品付属の保護機器を使用せずに事故となった場合。

(c) 本工事説明書に指定した蒸発温度、凝縮温度、使用外気温度の範囲を守らなかったことによる事故の場合、規定の電圧以外の条件による事故の場合。

(d) 運転、調整、保守が不備なことによる事故

- ・凝縮器の凍結パンク（水冷タイプのみ）
- ・冷却水の水質不良（水冷タイプのみ）
- ・塩害による事故
- ・据付場所による事故（風量不足、腐食性雰囲気、化学薬品等の特殊環境条件）
- ・調整ミスによる事故（膨張弁のスーパーヒート、SPRの設定値、圧力開閉器の低圧設定）
- ・ショートサイクル運転による事故（運転一停止おのおの5分以下をショートサイクルと称す）
- ・メンテナンス不備（油交換なき場合、ガス漏れを気づかなかった場合）
- ・修理作業ミス（部品違い、欠品、技術不良、製品仕様と著しく相違する場合）
- ・冷媒過充填、冷媒不足に起因する事故（始動不良、電動機冷却不良）
- ・アイススタックによる事故
- ・ガス漏れ等により空気、水分を吸い込んだと判断される場合。

(e) 天災、火災による事故

(f) 据付工事に不具合がある場合

- ・据付工事中取扱不良のため損傷、破損した場合
- ・弊社関係者が工事上の不備を指摘したにもかかわらず改善されなかった場合
- ・振動が大きく、もしくは運転音が大きいのを承知で運転した場合
- ・軟弱な基礎、軟弱な台枠が原因で起こした事故の場合

(g) 自動車、鉄道、車両、船舶等に搭載した場合

(h) その他、ユニット据付、運転、調整、保安上常識になっている内容を逸脱した工事および使用方法での事故は一切保証できません。また、ユニット事故に起因した冷却物、営業補償等の2次補償は原則としていたしませんので、損害保険に加入されることをお勧めします。

耐塩仕様について

耐塩仕様とは機器内外の鉄製部分やアルミ部分の腐食あるいは配管口付部分等の腐食を防止するための処理を施したもので、標準仕様よりも塩分による耐性が優れています。

但し、発錆においては万全というわけではありません。ユニットを設置する場所や設置後のメンテナンスに充分ご留意ください。

13. 警報装置設置のすすめ

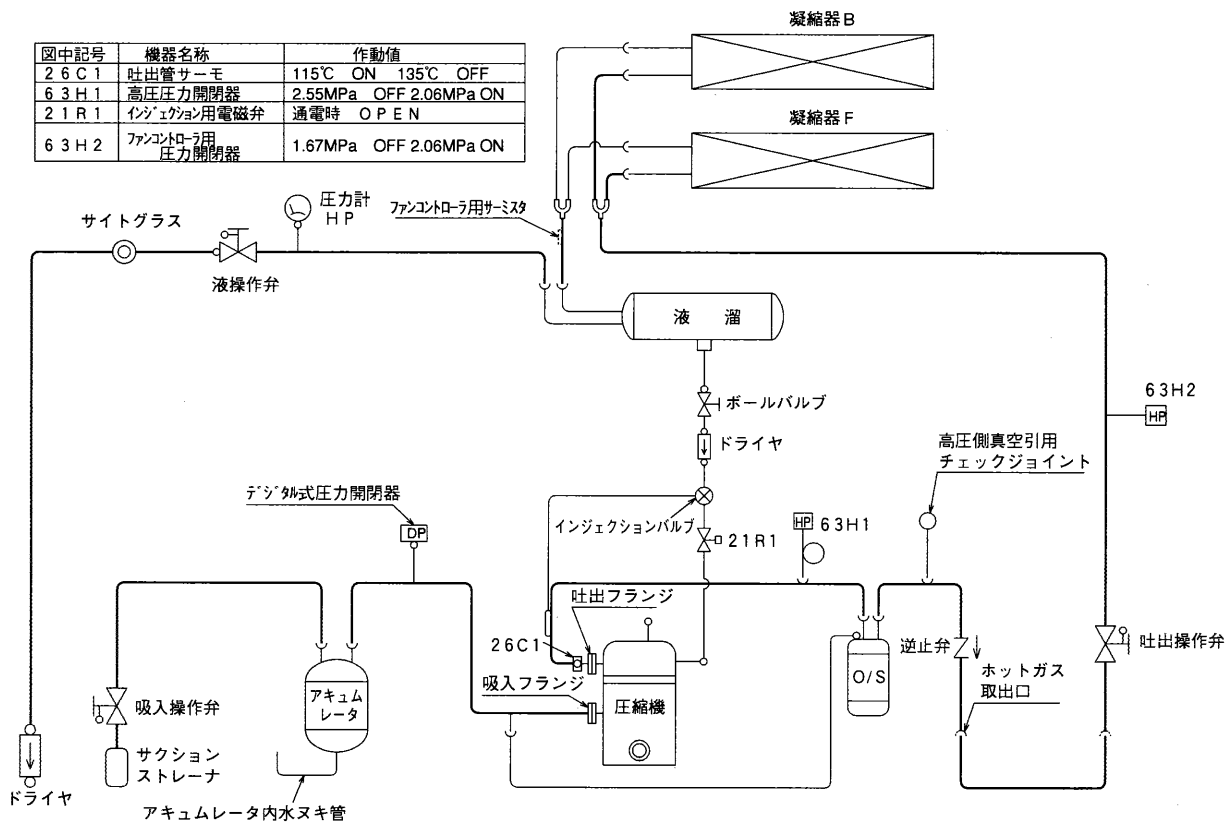
保護回路が作動して運動が停止したときに信号を出力する端子を設けていますので警報装置を接続するようにしてください。万一、運転が停止した場合に処置が早くできます。

警報装置の設置について

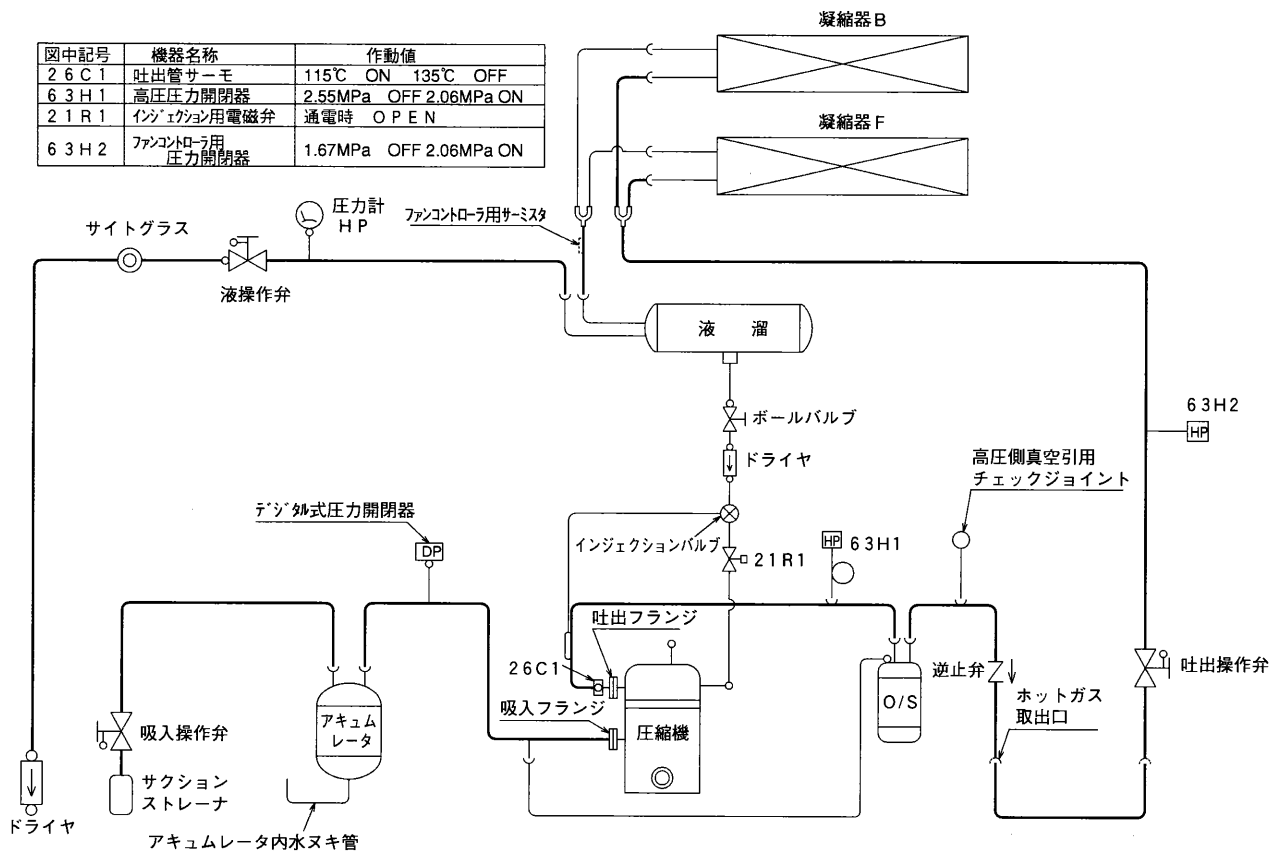
本ユニットには、安全確保のため、種々の保護装置が取付けられています。万一、漏電ブレーカや保護回路が作動した場合に、警報装置がないと、長時間にわたりユニットが停止したままになり、貯蔵品の損傷につながります。適切な処置がすぐできるよう、警報装置の設置や、温度管理システムの確立を計画時点でご配慮くださるようお願いいたします。

14. 冷媒回路

ERA-UB55A(-BS)



ERA-UB75A(-BS)



15. 仕様表

仕様表

項目		形名	ERA-UB55A(-BS)	ERA-UB75A(-BS)
圧縮機	形名	—	UMJ137T*	UMJ165T*
	吐出量	m ³ /h	24.1/28.9	28.7/33.7
	法定トン	トン	2.8/3.4	3.4/4.0
冷凍機油	種類	—	パーレルフリース32SAM	
	油量	ℓ	4.9	
電気特性	※消費電力	kW	6.2/7.4	7.8/9.5
	※運転電流	A	20.4/24.2	24.7/28.1
	※力率	%	88/88	92/98
	始動電流	A	240/217	240/217
	圧縮機用電動機定格出力	kW	5.5	7.5
送風機用電動機定格出力	kW	350		
電熱器 (定格220V)	W	72		

※印は、凝縮器吸込温度32℃、蒸発温度-10℃、吸入ガス温度18℃、サブクール5Kの場合です。

据付後のチェックシート

据付工事が終わりましたら次の項目を確認のうえ試運転を行ってください。

点検項目	点検内容	点検結果
設置・据付	冷凍機の設置回りは、必要な空間寸法が守られていますか？	
冷媒配管	ガス漏れチェックは行いましたか？	
	操作弁は全開にしていますか？	
電気回路	端子部などに緩みがないか確認していますか	
	漏電ブレーカを使用していますか	
	逆相通電ランプが点灯していませんか	

試運転	騒音・振動	異常音、異常振動がないですか	
	冷媒漏れ	流出漏れ音がないですか	
		サイトグラスにフラッシュがないですか	
	運転圧力	異常な圧力（高圧・低圧）でないですか	
	電気系統	チャタリングがないですか（ON-OFF時）	
ON-OFFサイクル	ショートサイクル運転していませんか		

製品運搬と開梱時のお願い

1. 製品運搬時の注意

- PPバンドによって製品を梱包している場合、PPバンドに荷重のかかる吊下げはしないでください。
- ユニットは垂直に、搬入してください。

2. 製品開梱時の注意

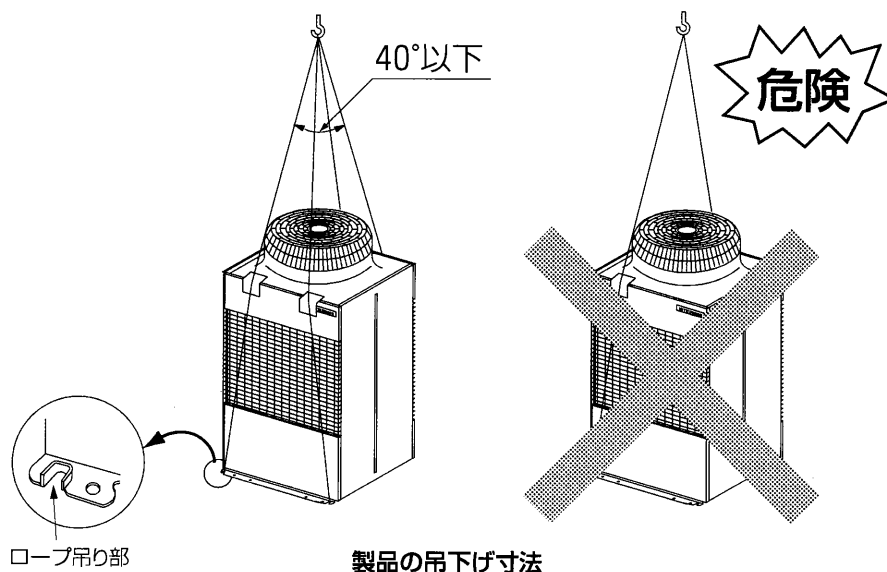
- 包装用のポリ袋で子供が遊ばないように、破ってから廃棄してください。窒息事故の原因になります。

3. 製品質量

形名	ERA-UB55A(-BS)	ERA-UB75A(-BS)
質量(kg)	265	280

4. 製品吊下げ時の注意

- 製品を吊下げて搬入する場合はロープをユニット下に通し、前後各2カ所の吊下げボルトを使用してください。
- ロープは、必ず4カ所吊とし、ユニットに衝撃を与えないようにしてください。
- ロープ掛けの角度は下図のように40°以下にしてください。
- ロープは7m以上のものを2本使用してください。
- 製品の吊下げを行う場合、ダイワク足のロープ吊部にて吊下げてください。また、適宜、ユニットが横ずれしないように固定し、確実に4点支持で実施してください。3点支持で運搬・吊下げを行いますと不安定となり、落下の原因になります。吊下げロープの太さは、ロープ吊部の大きさに合ったロープを使用してください。細すぎるロープを使用すると、ロープが切れて製品が落下する危険があります。太すぎるロープを使用すると、引っ掛かり部からロープが外れ、製品が落下する危険があります。



■ご不明な点や修理に関するご相談はお客様相談窓口（別添）にお問い合わせください。

三菱電機冷熱相談センター

0120-39-2224(フリーダイヤル)/0734-27-2224(携帯電話対応)

FAX(365日・24時間受付)

0120(64)2229(フリーダイヤル)・0734(28)-2229(通常FAX)

 三菱電機株式会社