

外側用断熱材貼付要領書

付属の断熱材を庫内ダクトの外側に貼付けてください。

対象機種：AFH(L)-P05(R)B, AFL-RP08B, AFL(R)-RP1B, AFL(R)-RP1.6B

<付属部品>

・断熱材裏面（はくり紙側）の記号（例：KA33M851H01-サ）と枚数を確認してください。

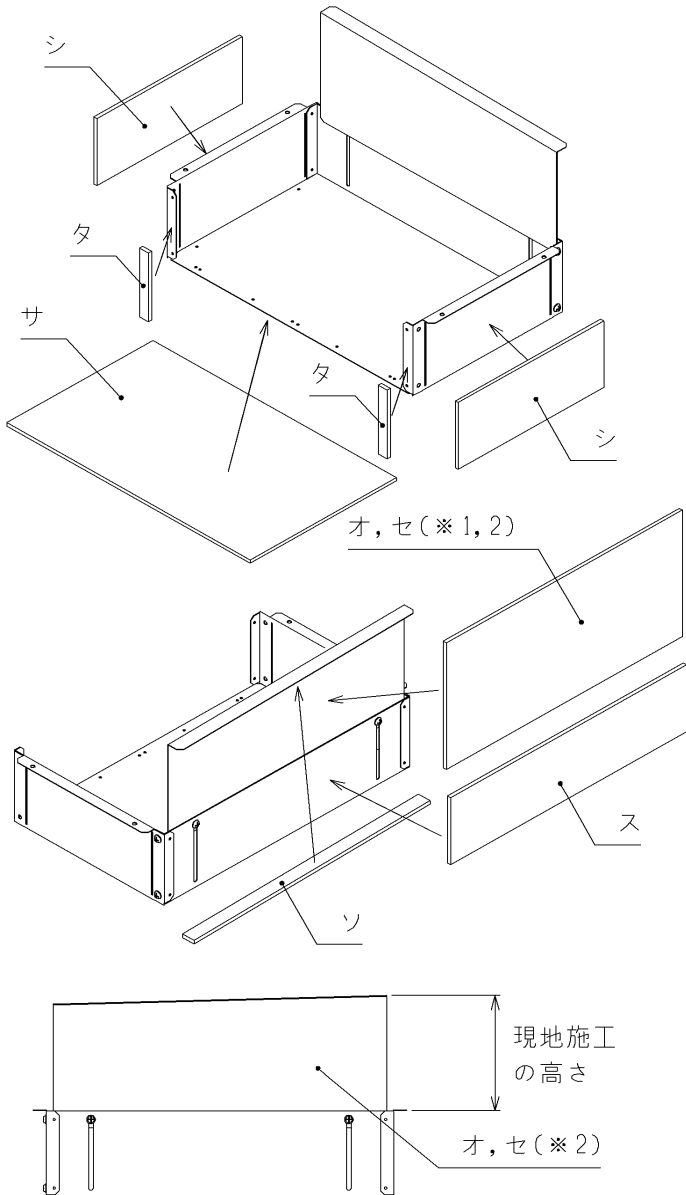
記号	サ	シ	ス	オまたはセ	ソ	タ
枚数	1枚	2枚	2枚	1枚	1枚	2枚

下記に従い断熱材を貼付けてください。

・方向1の場合

<貼付手順> サ ⇒ シ2枚 ⇒ ス1枚 ⇒ ソ
⇒ オ,セ(※1,2) ⇒ タ2枚
(ス1枚は使用しません。)

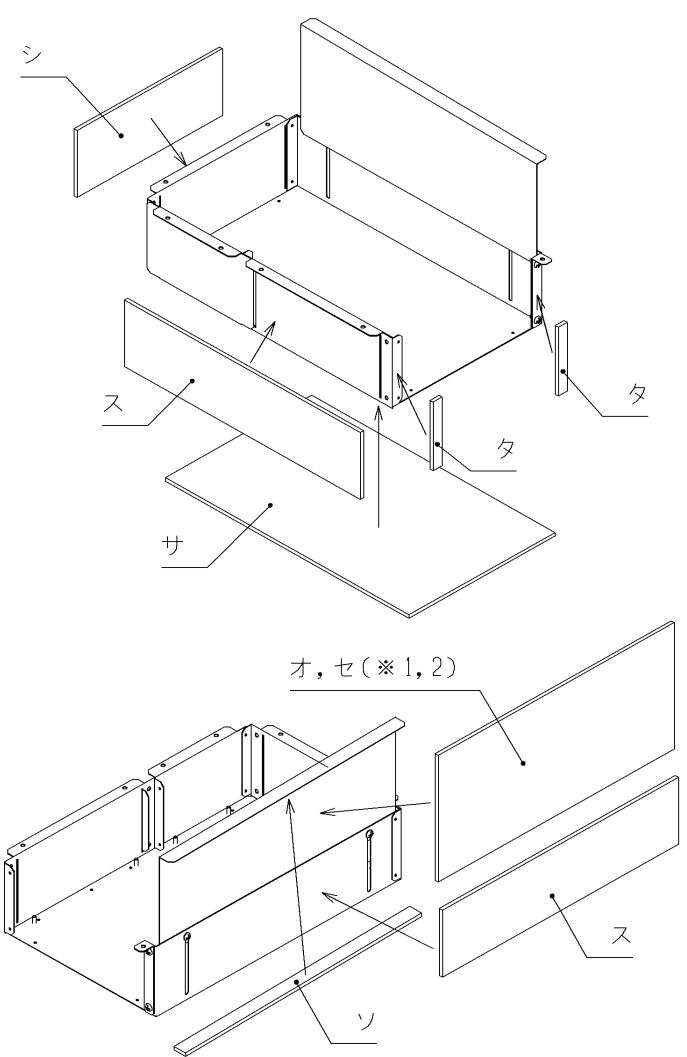
断熱材は全てダクトの外側に貼付け



・方向2の場合(方向3も手順は同様)

<貼付手順> サ ⇒ シ1枚 ⇒ ス2枚 ⇒ ソ
⇒ オ,セ(※1,2) ⇒ タ2枚
(シ1枚は使用しません。)

断熱材は全てダクトの外側に貼付け



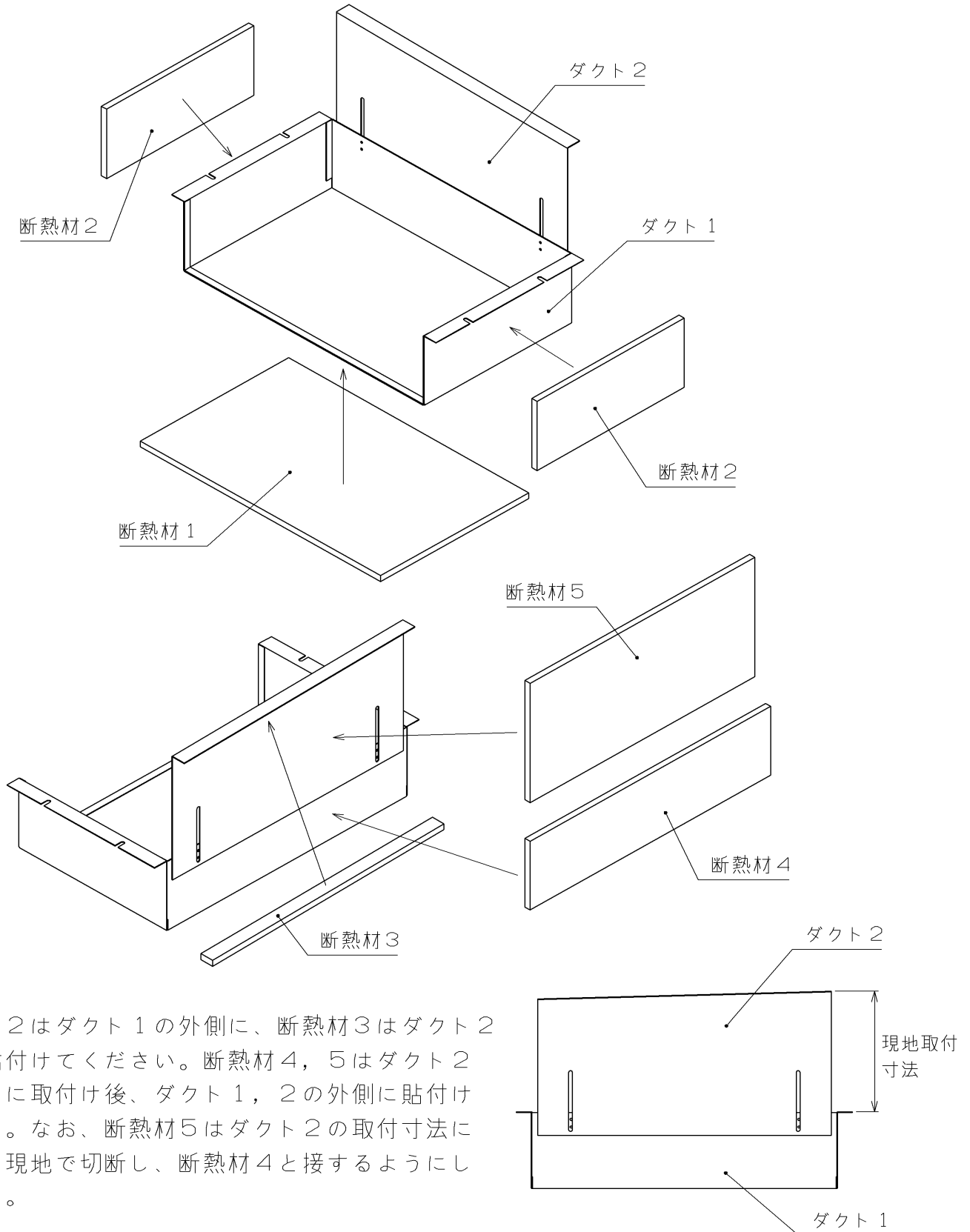
※1:現地施工の高さに合わせてカットしてください。

※2:オ:AFH(L)-P05(R)B, AFL-RP08B用
セ:AFL(R)-RP1B, AFL(R)-RP1.6B用

外側用断熱材貼付要領書

付属の断熱材を庫内ダクトの外側に貼付けてください。

対象機種：AFL-RP2A, AFR-RP2A, AFR-RP3A



断熱材 1, 2 はダクト 1 の外側に、断熱材 3 はダクト 2 の外側に貼付けてください。断熱材 4, 5 はダクト 2 をダクト 1 に取付け後、ダクト 1, 2 の外側に貼付けてください。なお、断熱材 5 はダクト 2 の取付寸法に合わせて、現地で切断し、断熱材 4 と接するようしてください。

内側用断熱材貼付要領書

付属の断熱材を庫内ダクトの内側に貼付けてください。

対象機種：AFL(R)-RP1B, AFL(R)-RP1.6B

<付属部品>

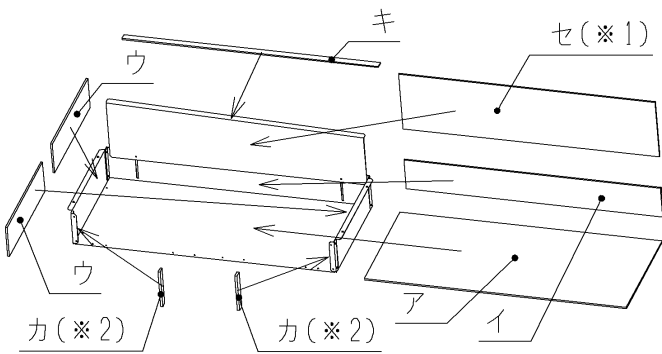
・断熱材裏面（はくり紙側）の記号（例：KA33K648H01-ア）と枚数を確認してください。

記号	ア	イ	ウ	エ	カ	キ	セ
枚数	1枚	1枚	2枚	1枚	5枚	1枚	1枚

下記に従い断熱材を貼付けてください。

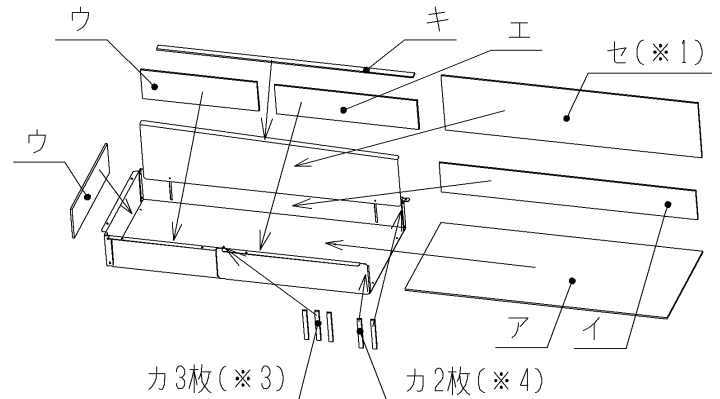
・方向1の場合

<貼付手順> ア ⇒ イ ⇒ ウ2枚 ⇒ セ(※1)
⇒ カ2枚(※2) ⇒ キ
(エ, カ3枚は使用しません。)
断熱材は全てダクトの内側に貼付け

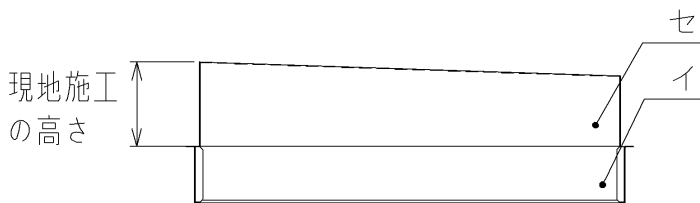


・方向2の場合(方向3も手順は同様)

<貼付手順> ア ⇒ イ ⇒ ウ2枚 ⇒ エ ⇒ セ(※1)
⇒ カ5枚(※3,4) ⇒ キ
断熱材は全てダクトの内側に貼付け

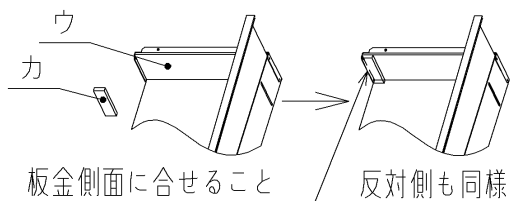


※1:現地施工の高さに合わせてカットしてください。



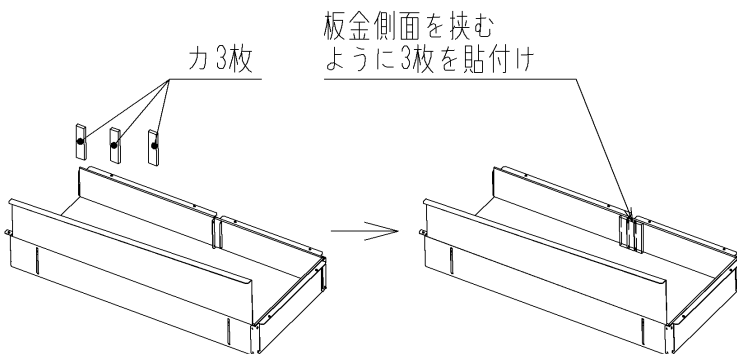
※2:図示の位置に反対側も含め

2枚貼付けてください。(方向1の場合)



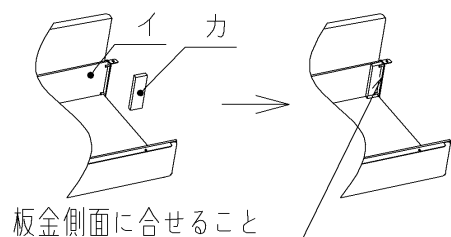
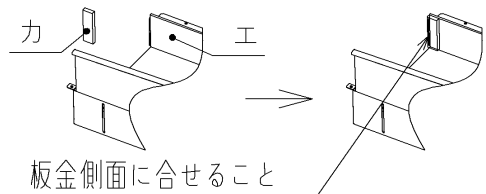
※3:図示の位置に3枚貼付けてください。

(方向2の場合)



※4:残り2枚を図示の位置に貼付けてください。

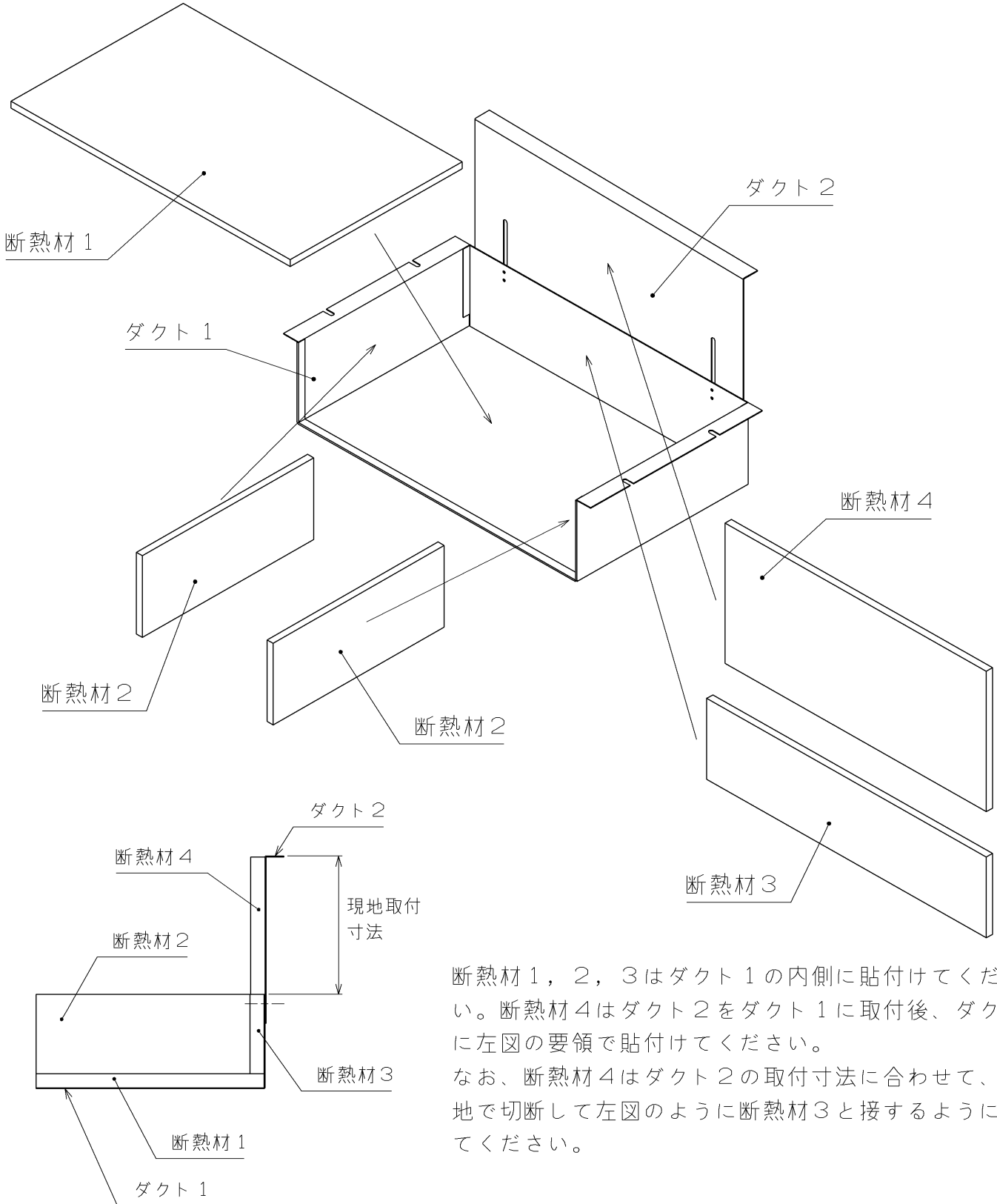
(方向2の場合)



内側用断熱材貼付要領書

付属の断熱材を庫内ダクトの内側に貼付けてください。

対象機種：AFL-RP2A, AFR-RP2A, AFR-RP3A



断熱材1, 2, 3はダクト1の内側に貼付けてください。断熱材4はダクト2をダクト1に取付後、ダクト2に左図の要領で貼付けてください。

なお、断熱材4はダクト2の取付寸法に合わせて、現地で切断して左図のように断熱材3と接するようにしてください。