

形式対応表	この別売部品は、UCH専用です。UCL, UGRには取付けないでください。ヒータとの接触により破損するおそれがあります。
ユニットクーラ形名	吸込みフィルタ固定セット / 吸込みフィルタ
UCH-N3VNB(BKN,SUS-BKN)	K-3A 1個 / F3-700A 1個
UCH-N4,5VNB(BKN,SUS-BKN)	K-4A 1個 / F3-900A 1個
UCH-N6VNB(BKN,SUS-BKN)	K-6A 1個 / F4-900A 1個
UCH-N8VNB(BKN,SUS-BKN)	K-8A 1個 / F4-1500A 1個
UCH-N10VNB(BKN,SUS-BKN)	K-10A 1個 / F4-800A 1個, F4-900A 1個
UCH-N15VNB(BKN,SUS-BKN)	K-15A 1個 / F4-800A 1個, F4-1500A 1個

吸込みフィルタの取付けには、別途、別売吸込みフィルタ固定セットが必要です。

**安全上のご注意**：この「安全上のご注意」をよくお読みのうえ、取付けてください。ここに記載した事項は、安全に関する重要な内容です。必ずお守りください。

**警告**

取付け作業をする場合、運転を停止して、主電源を切ること。

- ・けが・感電のおそれあり。
- ・ファン・回転機器により、けがのおそれあり。

感電注意

三菱電機指定の部品を使用し、取り付けは販売店または専門業者に依頼すること。

- ・水漏れ・感電・火災のおそれあり。

指示を実行

地震に備え、所定の据付工事を行うこと。

- ・ユニットの落下によるけがのおそれあり。

指示を実行

梱包材を処理すること。

- ・梱包材で遊んだ場合、けがのおそれあり。
- ・廃棄すること。

指示を実行

梱包材は破棄すること。

- ・窒息事故のおそれあり。

指示を実行

**注意**

部品端面・ファンや熱交換器のフィン表面を素手で触れないこと。

- ・けがのおそれあり。

接触禁止

作業するときは保護具を身につけること。

- ・けがのおそれあり。

けが注意

パネルやガードを外したまま運転しないこと。

- ・回転機器に触れると、巻き込まれてけがのおそれあり。
- ・高電圧部に触れると、感電のおそれあり。
- ・高温部に触れると、火傷のおそれあり。

使用禁止

空気の吹出口や吸込口に指や棒などを入れないこと。

- ・ファンによるけがのおそれあり。

回転物注意

**お願い**

1. 以上の注意事項とあわせまして、ユニットクーラの据付工事説明書に記載されております「安全のために必ず守ること」についても必ずお守りください。
2. 据付後の落下防止のため、ねじは確実に締めつけてください。

**内容物明細**

	吸込みフィルタ		説明書(本紙)	
	形状	個数	形状	個数
F3-700A		1個		1枚
F3-900A				
F4-800A				
F4-900A				
F4-1500A				

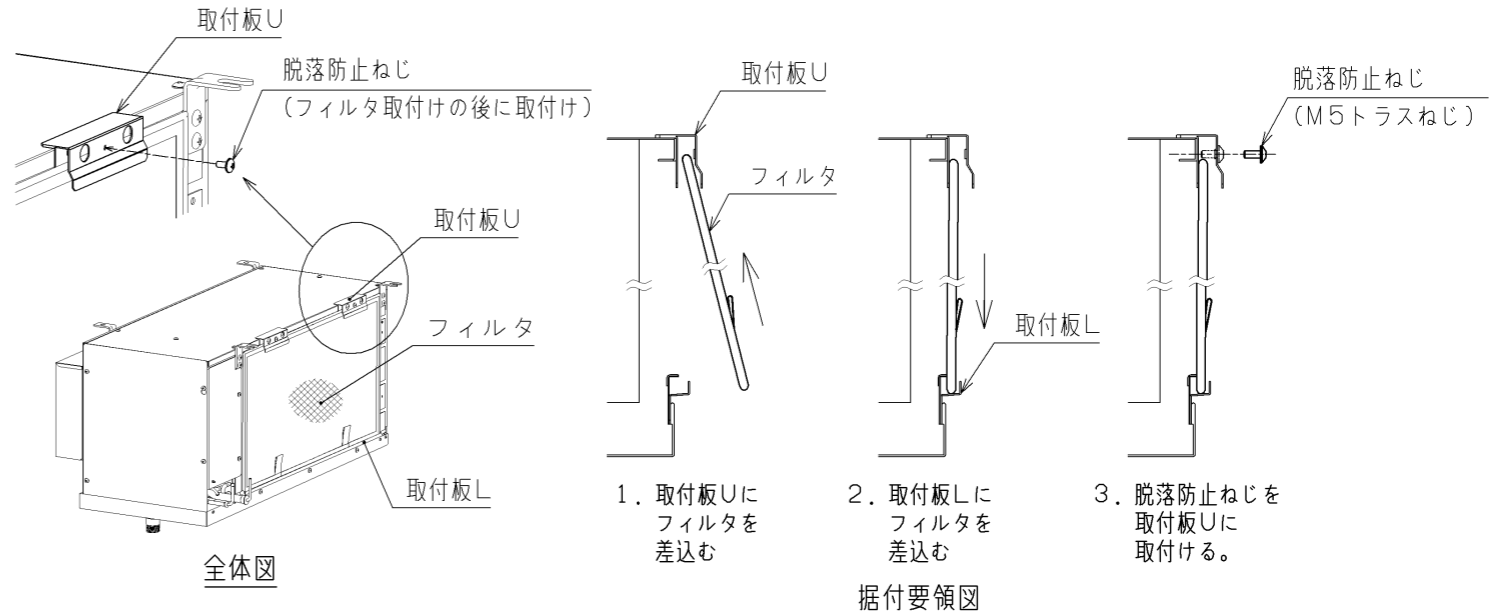
**据付要領**

新規取付けの場合

1. ユニットの電源がOFFになっていることを確認する。
2. ユニットクーラ背面に吸込みフィルタ取付板を取付ける。【別売吸込みフィルタ固定セットの据付説明書をご覧ください。】
3. フィルタを取付ける。(据付要領図参照)
4. 取付板Uに脱落防止ねじを取付ける。【別売吸込みフィルタ固定セットの据付説明書をご覧ください。】
5. ユニット前面に注意銘板を貼付ける。【別売吸込みフィルタ固定セットの据付説明書をご覧ください。】

フィルタ交換の場合

1. ユニットの電源がOFFになっていることを確認する。
2. 交換するフィルタの脱落防止ねじを取外す。
3. 古いフィルタを取外す。(フィルタ取付けと逆の手順で取外す。)
4. 新しいフィルタを取付ける。(据付要領図参照)
5. 交換したフィルタの脱落防止ねじを取付ける。



**フィルタの配置**

機種名	フィルタ形式
UCH-N3VNB	F3-700A
UCH-N4,5VNB	F3-900A
UCH-N6VNB	F4-900A
UCH-N8VNB	F4-1500A

機種名	フィルタ形式	配置図	注
UCH-N3,4,5,6,8VNB			
UCH-N10VNB			・フィルタはそれぞれ本書の示す位置に取付けてください。 (左右逆取付けは不可) ・ドレンパンを反対方向(ドレン継手が右側)に取付けている場合でも図示の位置に取付けてください。
UCH-N15VNB			・フィルタはそれぞれ本書の示す位置に取付けてください。 (左右逆取付けは不可) ・ドレンパンを反対方向(ドレン継手が右側)に取付けている場合でも図示の位置に取付けてください。

**ご注意**

- ・吸込みフィルタの周辺でろう付け作業を行う場合は、必ずフィルタを取外してください。フィルタが破損するおそれがあります。
- ・ドレンパン開閉作業前には、必ず吸込みフィルタを取外してください。フィルタが破損するおそれがあります。
- ・吸込みフィルタは定期的に点検し、清掃してください。能力低下、除霜不良の原因になります。
  - ・取外した吸込みフィルタのホコリを掃除機で吸取るか、水洗いをしてください。
  - ・汚れがひどいときは、中性洗剤を溶かしたぬるま湯か水でゆすぎ洗いし、その後洗剤をよく洗い落してください。(50℃以上のお湯で洗わないでください。変形のおそれがあります。)
  - ・洗ったあとは、乾燥させてから元どおりに取付けてください。
  - ・乾燥の際は直射日光や温風に当てて乾かささないでください。変色、変形のおそれがあります。