

## 三菱電機ユニットクーラ用ドレンパン断熱材

・H08-DDT                                    ・H1-DDT  
 ・H1.6-DDT                                 ・H2-DDT

### 据付説明書

#### 安全のために必ず守ること

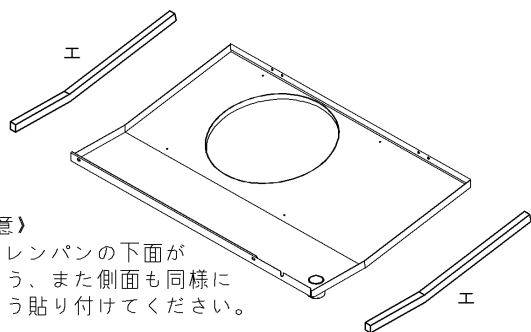
1. 取付作業時には、板金エッジ等で手を切るおそれがありますので必ず手袋を着用してください。

#### 据付要領

1. 本断熱材は下記取付要領に従って取り付け願います。
  - 1) 本品取付前にファンガードを取り外してください。
  - 2) 本品取付前にドレンパンの油分・汚れ等を十分に除去してください。
  - 3) 断熱材裏面(はくり紙側)の記号(例:KA00R972G01-7)を確認してください。

#### H08-DDT, H1-DDTの場合

- ① ドレンパンの短手方向の断熱材を取り付けます。  
 <KA33M977H01-エ, KA33M977H02-エ>



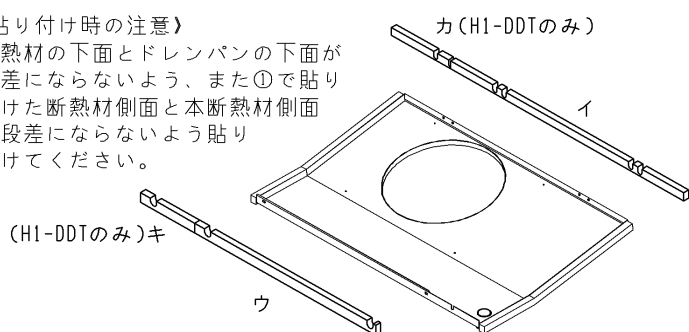
##### 《貼り付け時の注意》

断熱材の下面とドレンパンの下面が段差にならないよう、また側面も同様に段差にならないよう貼り付けてください。

- ② ドレンパンの長手方向の断熱材を取り付けます。  
 <KA33M971H02-イ, KA33M974H01-ウ>  
 <KA33P117H01-カ, KA33M975H01-キ>(H1-DDTのみ)

##### 《貼り付け時の注意》

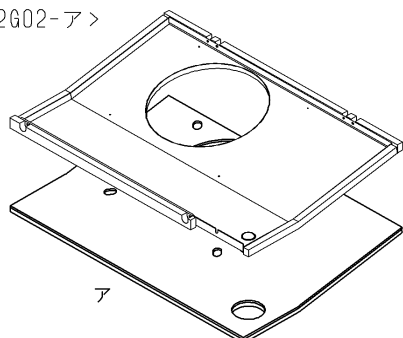
断熱材の下面とドレンパンの下面が段差にならないよう、また①で貼り付けた断熱材側面と本断熱材側面が段差にならないよう貼り付けてください。



- ③ ドレンパン底板部の断熱材を取り付けます。  
 <KAR972G01-ア, KA00R972G02-ア>

##### 《貼り付け時の注意》

すでに貼った断熱材の外周部と本断熱材の外周部を合わせて貼り付けてください。



#### 適用機種

形名	ユニットクーラ適用機種
H08-DDT	UCH-N08TNB
H1-DDT	UCH-N1TNB
H1.6-DDT	UCH-N1.6TNB
H2-DDT	UCH-N2TNB

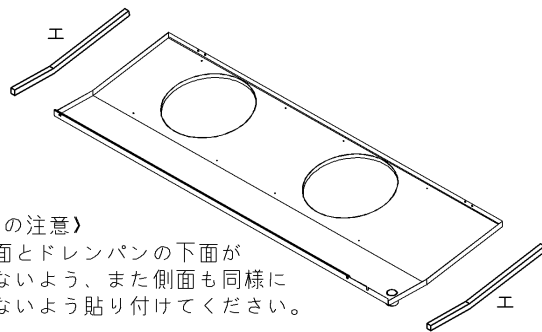
#### ご注意

1. 本品はUCH-N1TNB専用です。  
 UCL形ユニットクーラには使用しないでください。

- 4) 下図の順に所定の位置に所定の断熱材を取り付けて、断熱材表面を軽く手で押し、浮き、はがれ等の異常が無いか確認してください。(浮き、はがれ等があると断熱効果が低減します)
- 5) 本品取付後、再度ファンガードを取り付けてください。

#### H1.6-DDT, H2-DDTの場合

- ① ドレンパンの短手方向の断熱材を取り付けます。  
 <KA33M977H01-エ, KA33M977H02-エ>



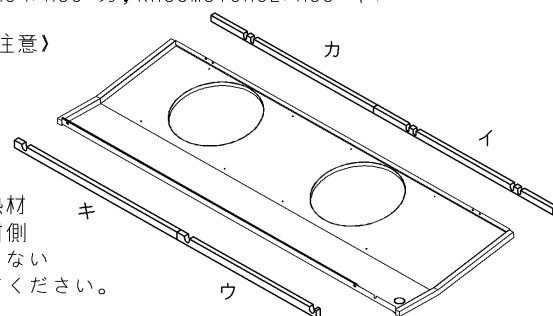
##### 《貼り付け時の注意》

断熱材の下面とドレンパンの下面が段差にならないよう、また側面も同様に段差にならないよう貼り付けてください。

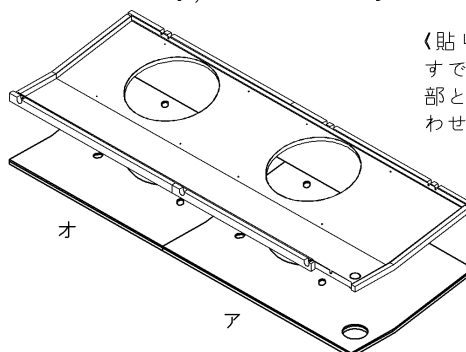
- ② ドレンパンの長手方向の断熱材を取り付けます。  
 <KA33M971H02-イ, KA33M974H01-ウ>  
 KA33M973H04/H05-カ, KA33M975H02/H03-キ>

##### 《貼り付け時の注意》

断熱材の下面とドレンパンの下面が段差にならないよう、また①で貼り付けた断熱材側面と本断熱材側面が段差にならないよう貼り付けてください。



- ③ ドレンパン底板部の断熱材を取り付けます。  
 <KAR972G03-ア, KA00R972G04-ア>  
 <KAR972G05-オ, KA00R972G06-オ>



《貼り付け時の注意》  
 すでに貼った断熱材の外周部と本断熱材の外周部を合わせて貼り付けてください。