

三菱小形クーリングユニット フィルタ取付説明書

F-P01R [AFL-RP08A, AFR-RP1A]
 F-P02R [AFL-RP1A, AFH(L)-P05(R)A]
 F-P03R [AFL(R)-RP1.6A]
 F-P04R [AFR-RP2A]
 F-P05R [AFL-RP2A, AFR-RP3A]

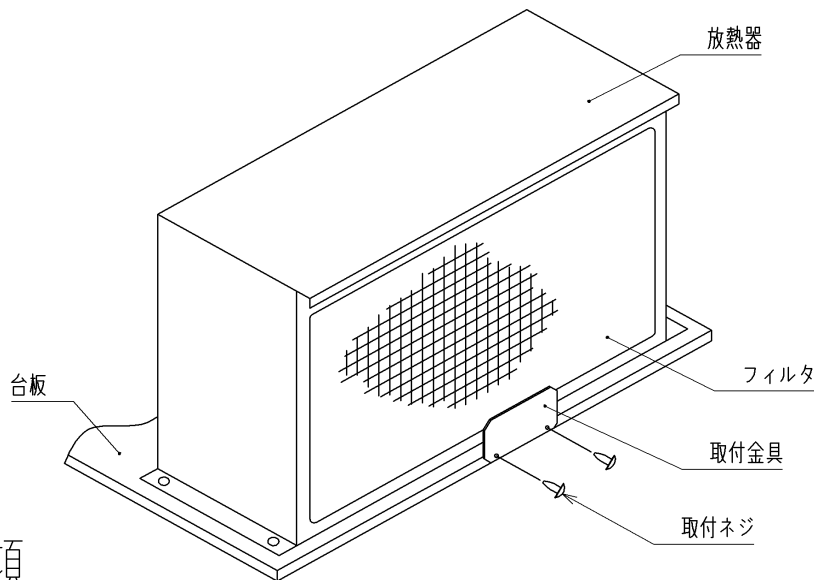
1. 部 品

この箱には、下記寸法のフィルタおよび取付金具(取付ネジ)が入っていますので、ご確認ください。

品名	形名	寸法(mm)				
		AFL-RP08A AFR-RP1A	AFL-RP1A AFH(L)-P05(R)A	AFL(R)- RP1.6A	AFR-RP2A	AFL-RP2A AFR-RP3A
フィルタ	F-P01R	316×310				
	F-P02R		360×310			
	F-P03R			316×450		
	F-P04R				448×448	
	F-P05R					448×540

2. 取付要領

フィルタは、図の様に取付ネジにて取付金具を取付後フィルタを挿入してください。



3. 注意事項

フィルタは、常にきれいに使用してください。

洗浄は週1回、特にほこりの多い所では数回洗浄してください。

水洗いした場合は、陰干乾燥してから元の位置に取付けてください。

特に、厨房等油塵埃が多いところで使用される場合は、中性洗剤を溶かしたぬるま湯に浸して汚れをよく落としてから清水で洗ってください。