

**三菱電機ユニットクーラ用吹出しダンパ**

- ・ R320-DW
- ・ R400-DW

**据付説明書**
**安全のために必ず守ること**

1. 取付作業時には、必ずユニットの電源を切ってから行ってください。  
ファンを回転させた状態で作業することは危険ですので絶対に  
おやめください。
2. 取付作業時には、板金エッジ等で手を切るおそれがありますので、  
必ず手袋を使用してください。
3. 据付後、風圧で飛ばされないように、右記締付けトルクで確実に締め  
つけてください。
4. 本吹出しダンパ取付け時は必ず別売増設端子箱とセットで使用してください。  
吹出しダンパのみで直接ユニットクーラ内端子箱に配線を行うと端子台の容量  
不足により端子台が過熱し、断線や配線短絡のおそれがあります。

M4タッピンネジ	1.7N・m
M5トラスネジ	2.4N・m

**形式対応表**

ユニットクーラ形名	吹出しダンパ/吸込みフード対応形名		増設端子箱対応形名
UCR-P4VHB2・N4VHA	R320-DW	1個/R-5SK	1個 R6-TB
UCR-P5VHB2・N5VHA	R320-DW	2個/R-5SK	1個 R6-TB
UCR-P6VHB2・N6VHA	R320-DW	2個/R-6SK	1個 R6-TB
UCR-P8VHB2・N8VHA	R400-DW	2個/R-10SK	1個 R15-TB
UCR-P10VHB・N10VHA	R400-DW	2個/R-10SK	1個 R15-TB
UCR-P15VHB・N15VHA	R400-DW	3個/R-15SK	1個 R15-TB
UCR-P20VHB・N20VHA	R400-DW	4個/R-20SK	1個 R20-TB

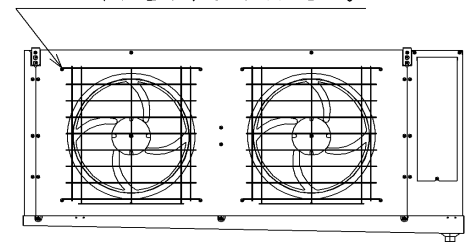
**内容物明細**

品名	形状	個数	品名	形状	個数
吹出しダンパ		1個	M4タッピンネジ		6個(予備含む)
配線カバー		1個	断熱パイプ		1本
説明書 (本紙)		1枚			

**据付要領**

1. 現在付いているファンガードを取りはずしてください。  
(右図ネジをはずしてください、はずしたネジは使用するの  
でなくさないでください)
2. 同じ位置に吹出しダンパを取付けネジにて固定してください。  
(ネジは取りはずしたネジを使用します)
3. 配線カバーを付属のM4タッピンネジにて取付け(裏面図a)部参照)、配線露出部  
に付属の断熱カバーを適当な長さに切断して取付けてください。(裏面図b)部参照)  
(配線経路は裏面図c)部を参照してください)  
(左側ダンパの配線は右側ダンパの配線カバー内を通してください)
4. ダンパ用ヒータの余剰配線は増設端子箱内又は、ダンパ横クランプにて結束してください。  
(裏面図d)部参照：増設端子箱内の配線結束詳細は増設端子箱説明書を参照願います)  
配線結束後、結束した配線が板金エッジ等に接触していないか確認してください。
5. 取付け後裏面図e)位置に付いている過熱防止サーモを取りはずし、増設端子箱付属のステンレス板を  
3枚下に取付けてください。(R400-DW取付時のみ：取付詳細は増設端子箱説明書を参照願います)

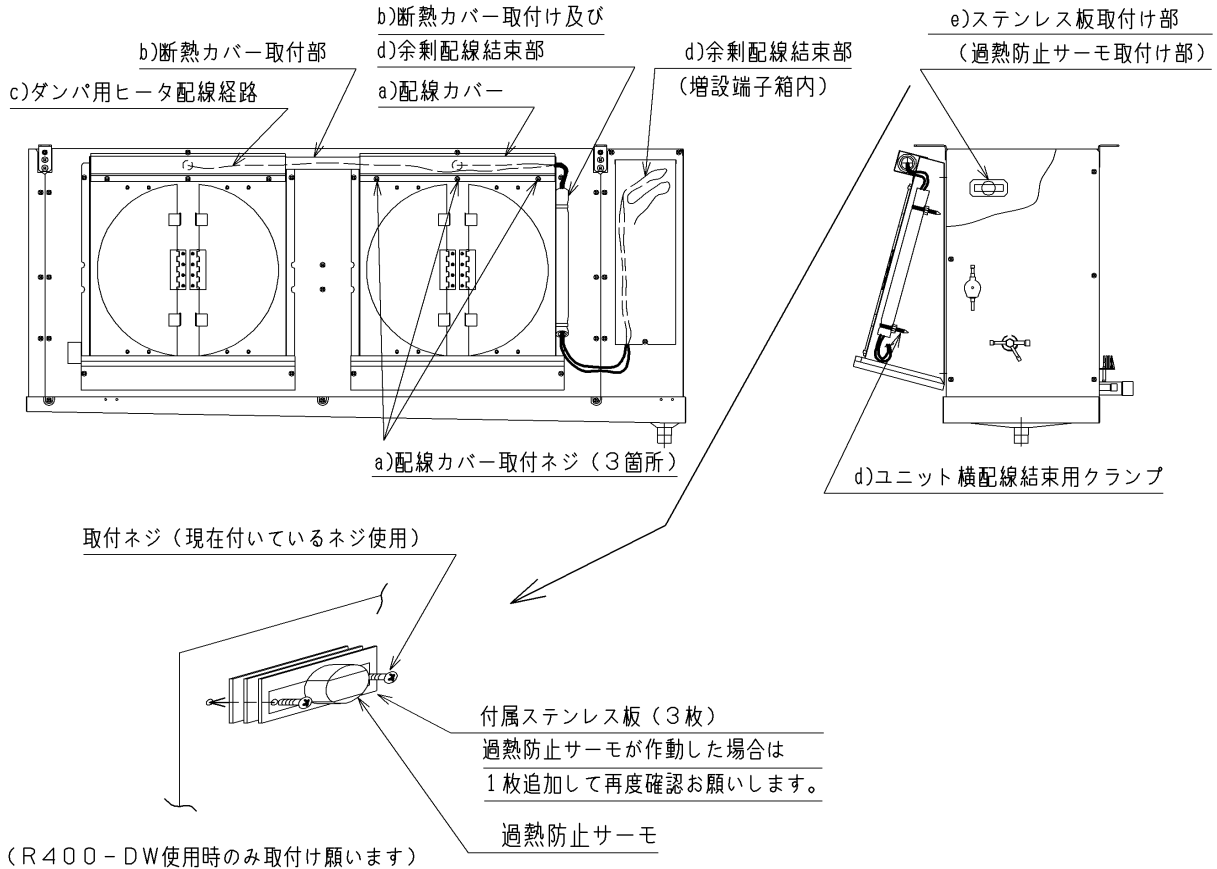
ファンガード4隅に付いている  
M5ネジをはずしてください。



裏面あり

KA79T423H01

## 据付要領



6. 過熱防止サーモ下部にステンレス板を取付た後、無着霜状態で強制霜取運転を行ない、過熱防止サーモの作動がないか確認してください。(R400-DW使用時のみ確認してください)  
(過熱防止サーモが作動した場合、ヒータ通電はないが冷却運転に入らない状態のまま霜取り開始から60分経過します)  
万一、過熱防止サーモが作動した場合は増設端子箱付属のステンレス板を1枚追加して再度確認してください。

## ご注意

- 着霜が多い時は霜取り回数の見直しをしないと、吹出しダンパ下部に残氷、着霜する場合があります。残氷、着霜すると異常音発生・吹出しダンパ扉開閉不良等が発生する可能性があるため、定期的の確認し、残氷・着霜がある場合は取り除いてください。
- 着霜が多い時に、吹出しダンパ扉が中途半端に開閉し、開閉音が発生する場合があります。
- 吹出しダンパと吸込みフードを取付た場合ユニットクーラの性能が若干低下いたします。  
低下する項目・低下率は下記参照願います。
  - ①冷却能力・・・標準品より10%程度低下いたします。(ユニットクーラ単品能力)
  - ②風量・・・標準品より25%程度低下いたします。
  - ③冷風到達距離・・・標準品より25%程度低下いたします。(R320-DW取付時)  
・・・標準品より5%程度低下いたします。(R400-DW取付時)  
冷風は直線的に吹出す様になる為、冷風の横方向への広がりは少なくなります。
  - ④騒音値・・・標準品より2dB(A)程度大きくなります。
- 同一冷蔵庫内にユニットクーラを複数台設置している時、吹出しダンパを付けた状態で複数台個別霜取りは絶対に行なわないでください。  
個別霜取りを行なうと吹出しダンパ扉の開閉不良等が発生する場合があります。
- ユニットクーラのサーモOFF時ファン停止制御は絶対に行なわないでください。  
ファン停止制御を行なうとファン再運転時吹出しダンパ扉が凍結して開かず、冷却不良になる場合があります。

裏面あり

KA79T423H01