



三菱電機ユニットクーラ用吸込みフード  
 ・NF-3A ・NF-6A ・NF-8A  
 ・NF-10A ・NF-15A ・NF-20A  
 据付説明書

形式対応表

ユニットクーラ形名	吹出しダンパノ吸込みフード対応形名
UCR-N2, 3VHB	ND-320A 1個/NF-3A 1個
UCR-N4, 5, 6VHB	ND-320A 2個/NF-6A 1個
UCR-N8VHB	ND-400A 2個/NF-8A 1個
UCR-N10VHB	ND-400A 2個/NF-10A 1個
UCR-N15VHB	ND-400A 3個/NF-15A 1個
UCR-N20VHB	ND-400A 4個/NF-20A 1個

安全のために必ず守ること

・この「安全のために必ず守ること」をよくお読みのうえ、取付けてください。  
 ・ここに記載した事項は、安全に関する重要な内容です。必ずお守りください。

- 取付作業をする前に、必ずユニットの主電源を切ってください。  
 回転機器に触れると、巻込まれてけがをすることがあります。  
 高電圧部に触れると、感電のおそれがあります。  
 高温部に触れると、火傷のおそれがあります。
- 取付作業時には、必ず手袋を着用してください。  
 部品端面、ファン、熱交換器のフィン表面に  
 素手で触れると、けがのおそれがあります。
- 据付後の落下防止のため、ねじは確実に締めつけてください。
- ユニットに可燃物を近づけないようにしてください。  
 霜取りヒータなどに触れると、引火・火災のおそれがあります。
- パネルやガードを外したまま運転しないでください。  
 回転機器に触れると、巻込まれてけがをすることがあります。  
 高電圧部に触れると、感電のおそれがあります。  
 高温部に触れると、火傷のおそれがあります。
- ユニットに手を触れないでください。  
 霜取ヒータなどに触れると、火傷・けがのおそれがあります。
- 三菱電機指定の部品を使用し、取り付けは販売店または  
 専門業者に依頼してください。  
 水漏れ・感電・火災のおそれがあります。
- 空気の出出口や吸込口に指や棒などを入れないでください。  
 ファンによるけがのおそれがあります。
- 梱包材を処理してください。  
 梱包材で遊んだ場合、窒息事故のおそれがあります。  
 破棄してください。
- 地震に備え、所定の据付工事を行ってください。  
 不備がある場合、ユニットが落下し、けがのおそれがあります。
- ユニットは水準器などを使用して、水平に据付けてください。  
 据付けたユニットに傾斜がある場合、ドレン漏れのおそれがあります。

以上の注意事項とあわせて、ユニットクーラの据付工事説明書に記載されております  
 「安全のため必ず守ること」についても必ずお守りください。

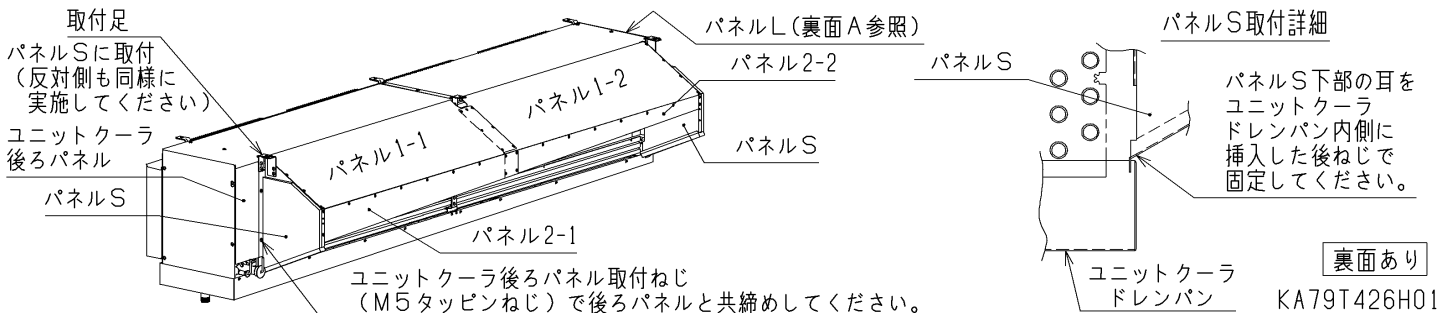
内容物明細

品名	形状	個数	品名	形状	個数	適用機種	M4タッピンねじ個数
パネル1		NF-3~15A: 1個 NF-20A: 2個	取付足		左右 各1個	NF-3A	12個+予備5個
パネル2		NF-3~15A: 1個 NF-20A: 2個	M5トラス ねじ		4個	NF-6A	13個+予備5個
パネルS		左右 各1個	M4タッピン ねじ		右記	NF-8A	15個+予備5個
説明書 (本紙)		1枚	M5タッピン ねじ		2個	NF-10A	20個+予備5個
						NF-15A	21個+予備5個
						NF-20A	35個+予備5個

据付要領

組立順序(以下の手順で組立ててください)

- パネル1-1と1-2、パネル2-1と2-2を、それぞれ付属のねじ(M4タッピンねじ)にて連結する。  
 (パネル1: 7箇所、パネル2: 2箇所)【NF-20Aの場合のみの作業となります】
- パネル2がパネルS(左右)の内側になるように付属のねじ(M4タッピンねじ)にて固定する。(4箇所)
- パネル1がパネルSの上、パネル2の内側になるように付属のねじ(M4タッピンねじ)にて固定する。  
 (NF-3A: 8箇所/NF-6A: 9箇所/NF-8A: 11箇所/NF-10A: 16箇所/NF-15A: 17箇所/NF-20A: 22箇所)
- 吸込みフード本体を、ユニットクーラに取付ける。  
 取付時、パネルS下部がユニットクーラドレンパンの内側に入るように取付けてください。(下図参照願います)  
 吸込みフードの取付は、パネルL側はユニットの製造年月により方法が異なりますので、裏面Aを参照し取付けてください。  
 後ろパネル側は、後ろパネル取付ねじで後ろパネルと共締めしてください。
- 吸込みフード取付け後、付属の取付足とユニットクーラ吊りボルトを共締めし、付属のねじ  
 (M5トラスねじ)にて吸込みフードを固定する。(落下防止のため、必ず取付けてください)取付詳細は裏面Bを参照願います。



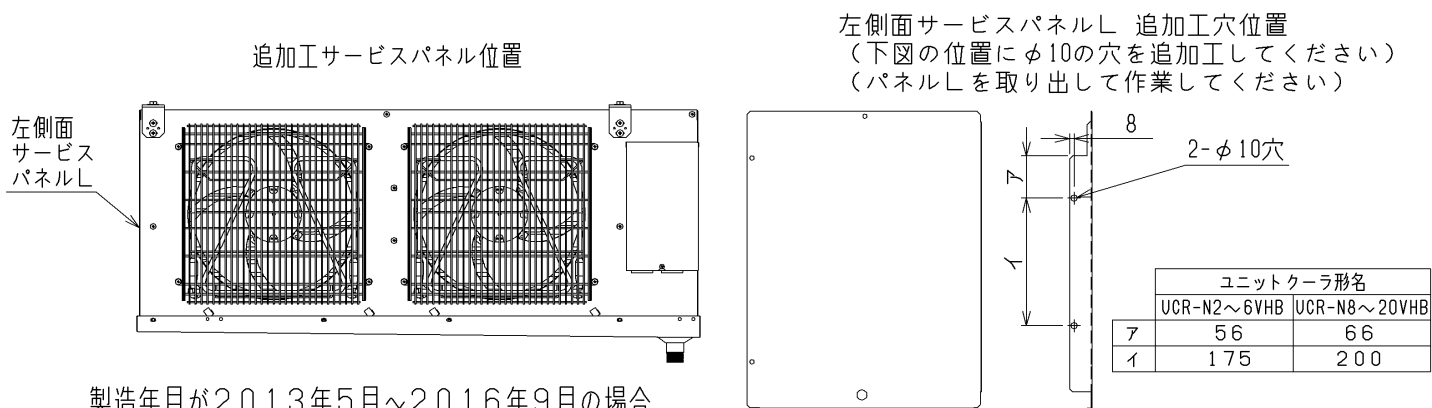
## 据付詳細

A) 吸込みフードの取付は、ユニットクーラの製造年月により方法が異なります。

ユニットクーラの定格銘板をご確認の上、下記要領で取付けてください。

製造年月が2013年5月以前の場合

下図を参照のうえパネルLに取付ねじの逃し穴を追加加工してください。



製造年月が2013年5月~2016年9月の場合

穴の追加加工は不要です。

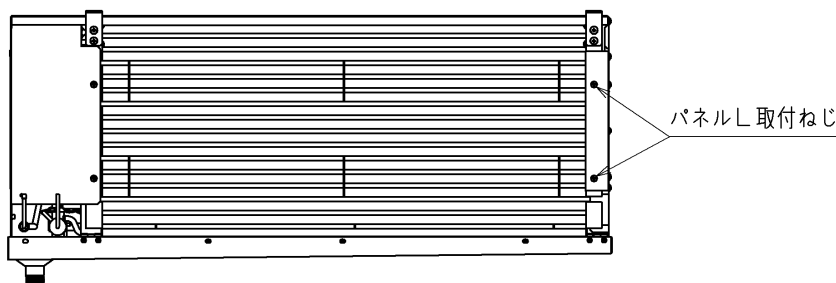
付属のねじを使用して取付けてください。

製造年月が2016年10月以降の場合

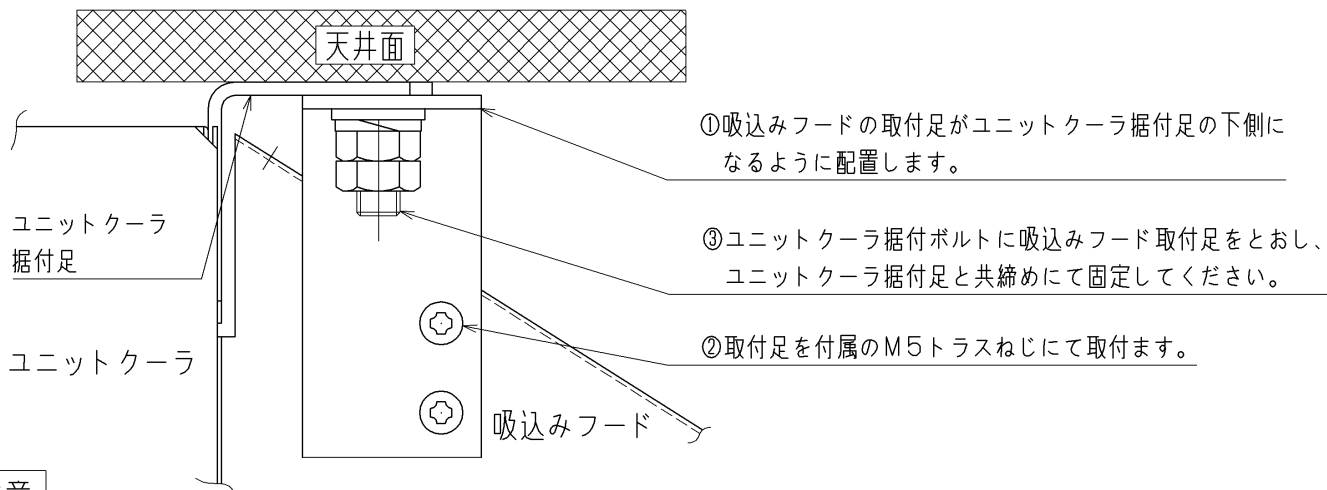
下図のパネルL取付ねじ(2本)を取外し、吸込みフードを共締めください。

(付属のM5タッピンねじは使用しません)

パネルL取付ねじ位置



B) 付属取付足の取付方法は下図①②③の順番に確実に取付けてください。



## ご注意

冷蔵庫内の条件によっては、吸込みフードに着霜する場合があります。着霜するとユニットクーラの残水、パネル異常音等が発生する可能性があるため、定期的確認し、残氷・着霜がある場合は取り除いてください。

裏面あり

KA79T426H01