

三菱電機ユニットクーラ用増設端子箱

- ・ R6-TB ・ R15-TB
 - ・ R20-TB
- 据付説明書

形式対応表

ユニットクーラ形名	吹出しダンパ/吸込みフード対応形名	増設端子箱対応形名
UCR-P4VHB・N4VHA	R320-DW 1個/R-5SK	1個 R6-TB 1個
UCR-P5VHB・N5VHA	R320-DW 2個/R-5SK	1個 R6-TB 1個
UCR-P6VHB・N6VHA	R320-DW 2個/R-6SK	1個 R6-TB 1個
UCR-P8VHB・N8VHA	R400-DW 2個/R-10SK	1個 R15-TB 1個
UCR-P10VHB・N10VHA	R400-DW 2個/R-10SK	1個 R15-TB 1個
UCR-P15VHB・N15VHA	R400-DW 3個/R-15SK	1個 R15-TB 1個
UCR-P20VHB・N20VHA	R400-DW 4個/R-20SK	1個 R20-TB 1個

安全のために必ず守ること

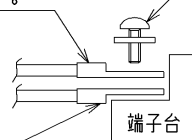
1. 取付作業時には、必ずユニットの電源を切ってから行ってください。
2. 取付作業時には、板金エッジ等で手を切るおそれがありますので、必ず手袋を使用してください。
3. ネジの締めつけ作業時は、下記締付けトルクで確実に締めつけてください。
4. 端子台に端子を2本取付る場合、端子の取付方向に注意してください。
(端子の取付方向は下図①参照願います)
また、端子取付後、端子ネジのゆるみがないか確認してください。
5. 配線作業後、配線のかみこみ・板金エッジ部への接触がないか確認してください。

M5トラスネジ	2.4N・m
M4端子ネジ	1.0N・m
M5端子ネジ	1.9N・m

端子を2本重ねて取付ける場合
配線部は上下逆に取付てください。

ネジ締め後、ゆるみがないか確認してください。

端子圧着部が端子台の端面に接触
していないか確認してください。



図①

内容物明細

品名	形状	個数	品名	形状	個数
増設端子箱		1個	M5トラスネジ		1個
配線② (5.5mm ²) (R15-TBのみ)		アカ・シロ・アオ 各1本	スペーサ (R15, 20-TBのみ)		3枚+予備1枚
配線② (1.25mm ²) (R15-TB以外)		アカ・シロ 各1本	配線図メイハン		1枚
配線③ (1.25mm ²)		キ 2本	配線図メイハン (UCR-N15用) (R15-TBのみ)		1枚
説明書 (本紙)		1枚	追記用 メイハン		1枚

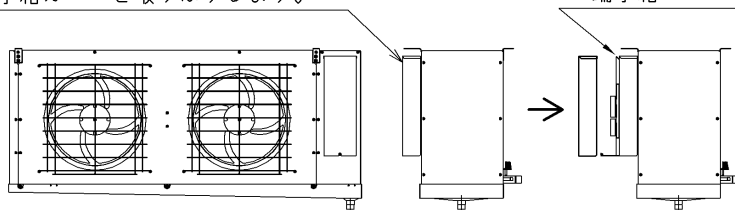
注1. 配線②は端子台番号89、90、(91)用、配線③は端子台番号1、7用です。

据付要領

1. 現在付いている端子箱カバーを外してください。
(取り外したネジ・端子箱カバーは使用するのでなくさないでください)
2. 増設端子箱を端子箱カバーを取付けるのと同じ要領で取付けてください。

端子箱カバーを取りはずします。

端子箱カバーと同じ要領で増設端子箱を取付けます。



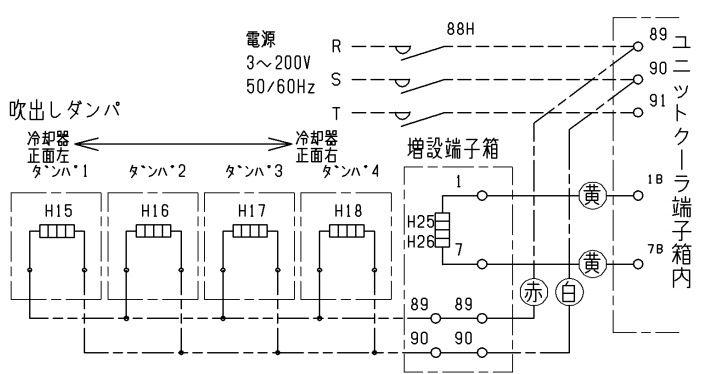
3. ユニットクーラ端子箱と増設端子箱間の電気配線作業を行なってください。
UCR-4、5、6、8、10、20の場合は付属の配線セットを使用し、裏面の電気配線図を参照してユニットクーラと配線接続してください。
UCR-15の場合はユニットクーラ89、90、91番端子に接続している(接続を予定している)配線を増設端子箱内89、90、91番端子に接続した後、付属の配線セットを使用し、裏面の電気配線図を参照してユニットクーラと配線接続してください。

裏面あり

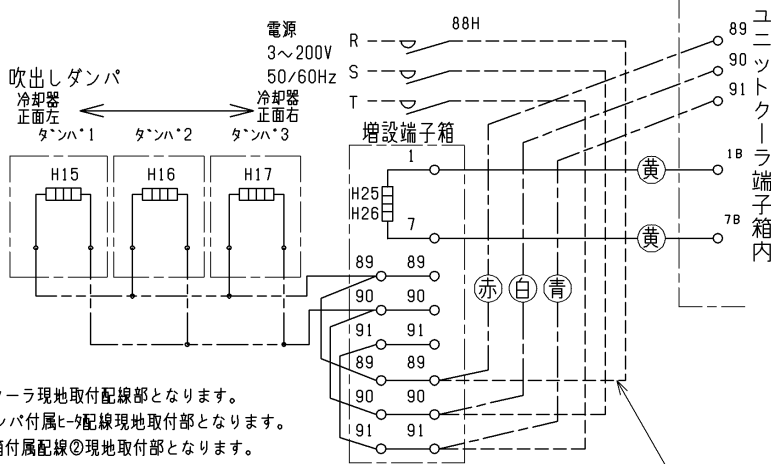
据付要領

4. 電気回路図 (配線作業は取付る機種により異なりますので注意してください)

UCR-P(N)4, 5, 6, 8, 10, 20VHB(A)電気回路



UCR-P(N)15VHB(A)電気回路



- UCR-P(N)4VHB(A)は吹出しダンパ1個
- UCR-P(N)5, 6, 8, 10VHB(A)は吹出しダンパ2個
- UCR-P(N)15VHB(A)は吹出しダンパ3個
- UCR-P(N)20VHB(A)は吹出しダンパ4個使用します。

1. -----線はユニットクーラ現地取付配線部となります。
2. -----線は吹出しダンパ付属ヒータ配線現地取付部となります。
3. -----線は増設端子箱付属配線の現地取付部となります。
4. -----線は増設端子箱付属配線の現地取付部となります。
5. 増設端子箱付属配線を取付ける場合、上記電気回路図内の色を確認してください。

現地の電源配線を増設端子箱に接続してください

UCR-P(N)4, 5, 6VHB(A)の場合

品名	記号他			備考
	H15	H16	H25	
UCR-P(N)4VHB(A)+吹出しダンパ	○	—	○	0.6
UCR-P(N)5VHB(A)+吹出しダンパ	○	○	○	1.1
UCR-P(N)6VHB(A)+吹出しダンパ	○	○	○	1.1

UCR-P(N)8, 10, 15, 20VHB(A)の場合

品名	記号他						備考
	H15	H16	H17	H18	H25	H26	
UCR-P(N)8VHB(A)+吹出しダンパ	○	○	—	—	○	○	1.2
UCR-P(N)10VHB(A)+吹出しダンパ	○	○	—	—	○	○	1.2
UCR-P(N)15VHB(A)+吹出しダンパ	○	○	○	—	○	○	2.0
UCR-P(N)20VHB(A)+吹出しダンパ	○	○	○	○	○	—	2.4

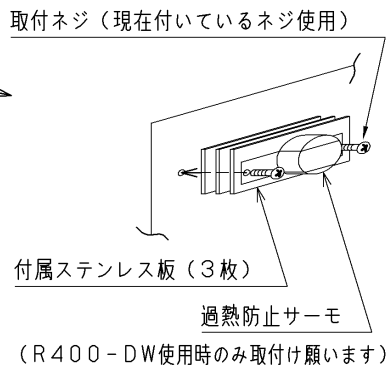
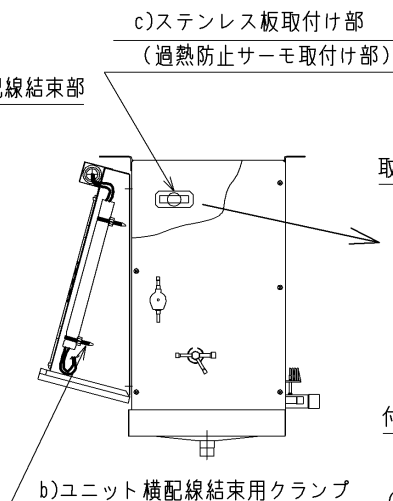
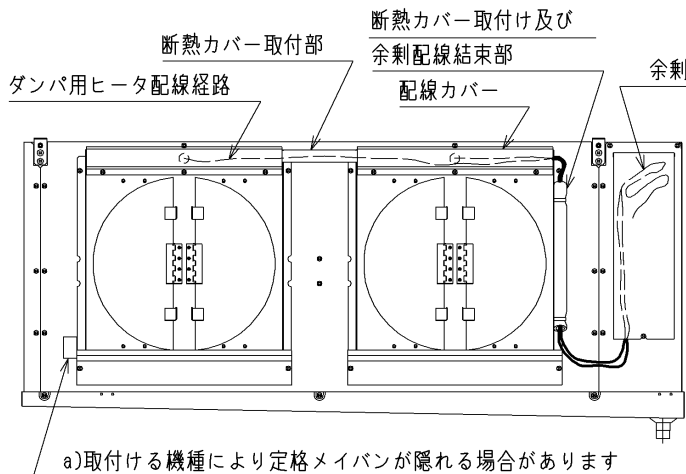
ご注意

UCR-P(N)15VHB(A)に吹出しダンパを取付ける場合、ユニットクーラ端子台の容量が不足するため、上記配線図通りの配線作業を怠った場合端子台の溶融による接点短絡等が発生する場合がありますので、必ず上記配線図に従い配線を行なってください。

吹出しダンパ配線図メイバン
貼付け位置
現在付いている配線図メイバン

増設端子箱内配線
結束用クランプ

5. 付属の配線図メイバンをユニットクーラ端子箱カバー裏面に貼付けてください。(右図参照)
貼付け位置は現在付いているユニットクーラ配線図メイバン上に貼付けをお願いします。
6. 吹出しダンパを取付た際に現在ユニットクーラに付いている定格メイバンが隠れて見えなくなる場合があります。(下図a)部参照)
その場合は付属の定格メイバン(内容未記入品)に現在付いている定格メイバンの内容を書き写し、見える位置に貼付けてください(油性マジック等容易に消えない方法で記入願います)
7. ダンパ用ヒータの余剰配線は増設端子箱内(右図参照)又は、ダンパ横クランプ(下図b)部参照)にて結束してください。
8. 取付け後下図位置に付いている過熱防止サーモを取りはずし、増設端子箱付属のステンレス板を3枚下に取付けてください。
過熱防止サーモとステンレス板は現在付いているネジを使用し、共締めにて元の位置に取付けてください。(下図c)部参照)(R400-DW使用時のみ取付け願います)
9. 過熱防止サーモ下部にステンレス板を取付た後、無着霜状態で強制霜取運転を行ない、過熱防止サーモの作動がないか確認してください。
万一、過熱防止サーモが作動した場合は増設端子箱付属のステンレス板を1枚追加して再度確認してください。



裏面あり