

三菱電機 産業用 除湿機 吸込ダクトフランジ 形名

J-TP2DF(-SUS)

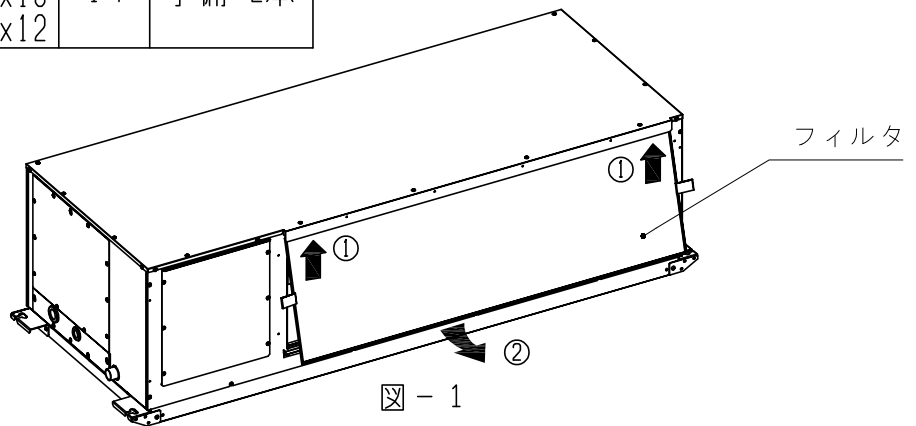
取付説明書

1. 部品 この箱の中には、この説明書の他に下表に示す部品が入っていますので、ご確認ください。

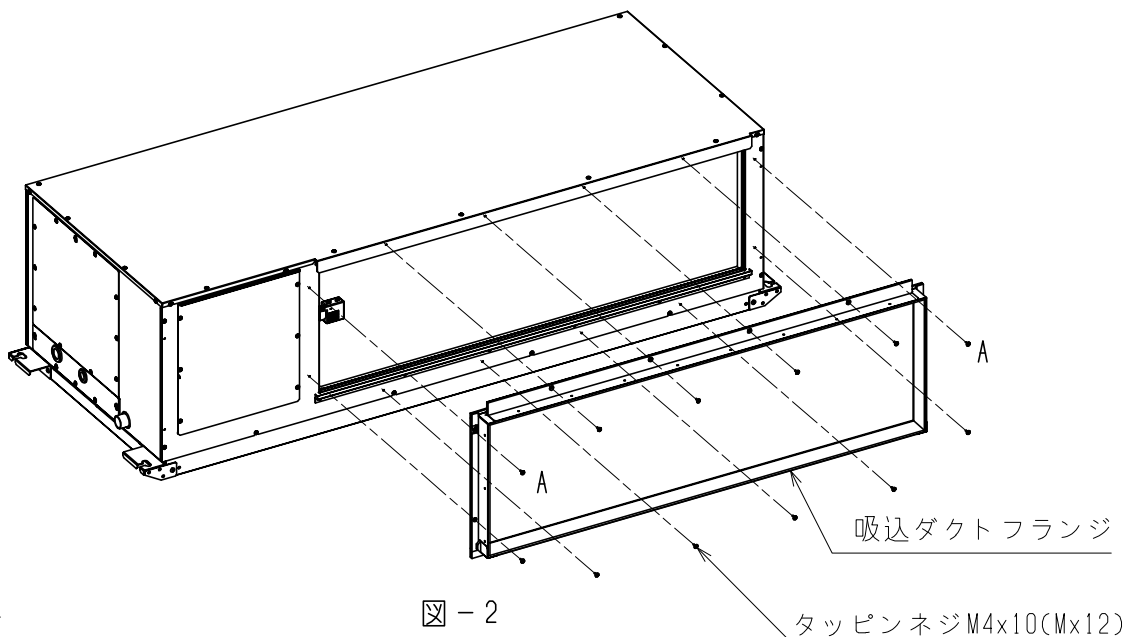
No.	品名	個数	備考
1	吸込ダクトフランジ	1	
2	タッピンネジ J-TP2DF : M4x10 J-TP2DF-SUS: M4x12	14	予備 2本

2. 取付要領

(1) フィルタの両端の取っ手を
持ち上げ、手前に引いて
取り外します。(図-1)



(2) ネジAを先に仮止めし、吸込みダクトフランジのダルマ穴をひっかけてから
吸込ダクトフランジを取り付けてください。(図-2)



3. 注意事項

(1) 現地吸込グリル側にプレフィルタを準備してください。