

# 三菱電機 産業用 除湿機 プレナムチャンバー

形名

## J-TP2PL(-SUS)

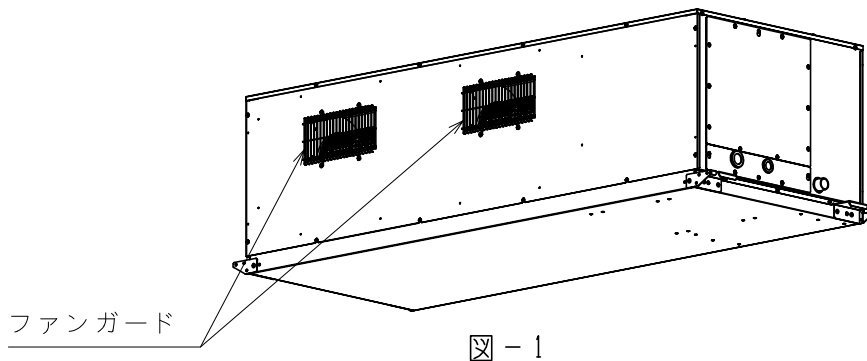
### 取付説明書

1. 部品 この箱の中には、この説明書の他に下表に示す部品が入っていますので、ご確認ください。

No.	品名	個数	備考
1	プレナム室本体	1	
2	タッピンネジ J-TP2PL : M4x10 J-TP2PL-SUS: M4x12	10	予備 2本
3	断熱材(L:160mm)	2	
4	断熱材(L:1160mm)	1	

### 2. 取付要領

(1) ファンガードを取り外してください。(図-1)



(2) ネジAを先に仮止めし、プレナム室本体のダルマ穴をひっかけてから  
プレナム室本体を取り付けてください。(図-2, 図-3)

※天井ぴったり設置の場合は、取付前に(3)を参考にして断熱材を貼り付けてください。

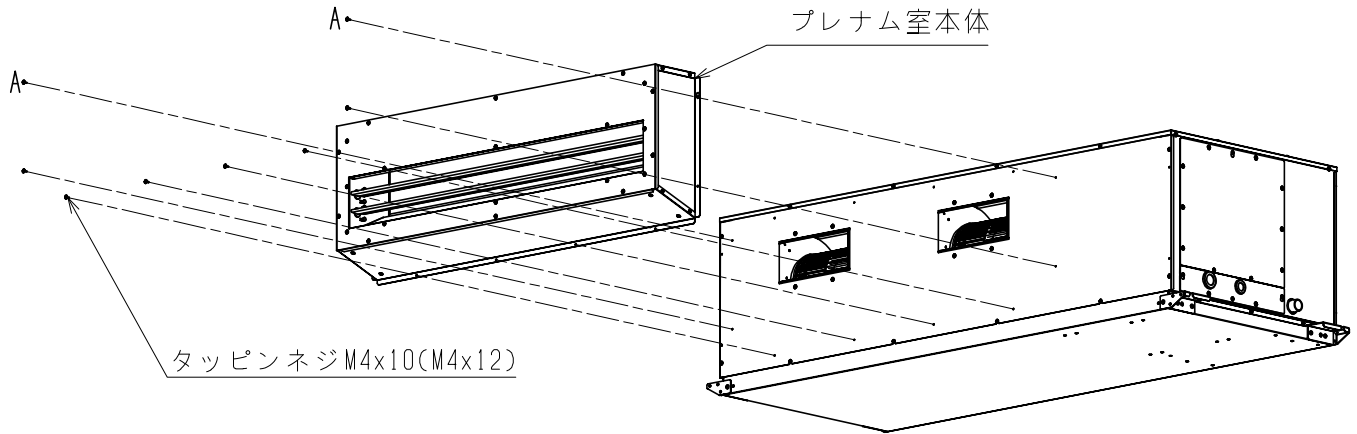


図-2

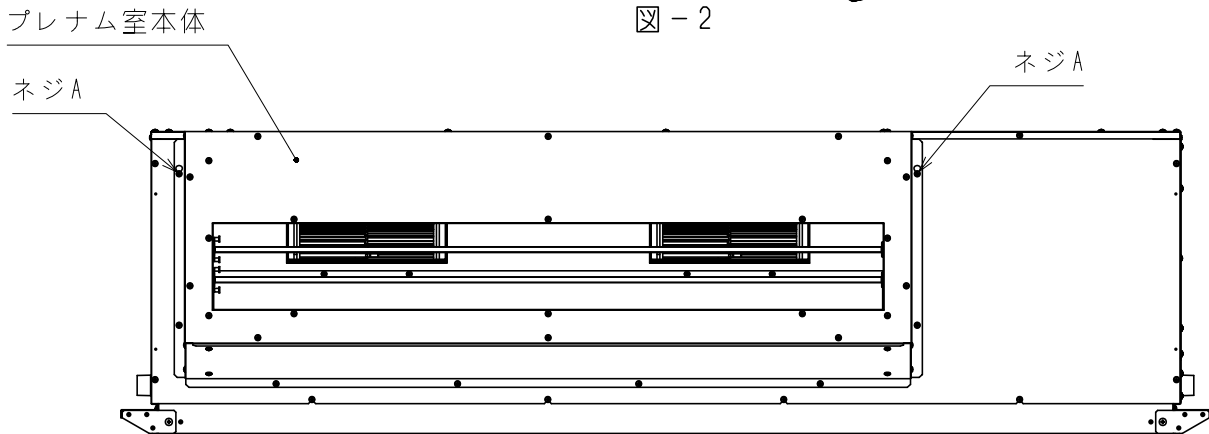


図-3

(3) 天井ぴったり設置の場合は同梱している断熱材を貼り付けてください。  
ユニット上部への埃侵入防止となります。(図-4)

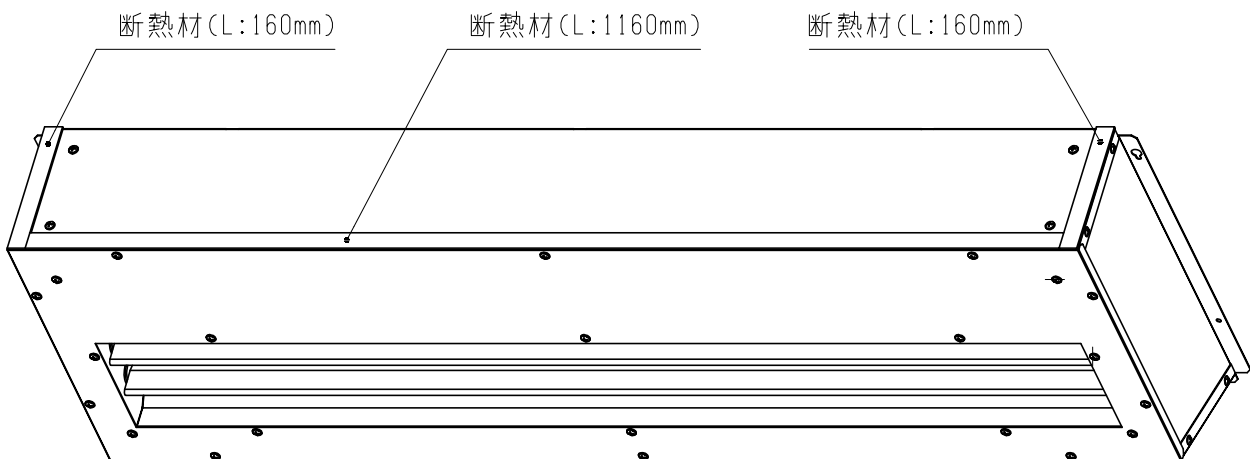


図-4

### 3. 注意事項

- (1) 組込み完了後、風もれ等ないか、確認してください。
- (2) プレナム室本体のルーバ(2枚)は、手で動かすとそれぞれ回転しますので調整してください。