

三菱電機 産業用 除湿機 オプションパネル

形名

J-TP2SP(-SUS)

取付説明書

1. 部品 この箱の中には、この説明書の他に下表に示す部品が入っていますので、ご確認ください。

No.	品名	個数	備考
1	オプションパネルR	2	
2	オプションパネルL	2	
3	タッピンネジ J-TP2SP : M4x10 J-TP2SP-SUS: M4x12	10	予備 2本
4	断熱材(L:47mm)	8	
5	断熱材(L:77mm)	4	

2. 取付要領

(1) ユニートを吊り下げてから、取付工事を行ってください。

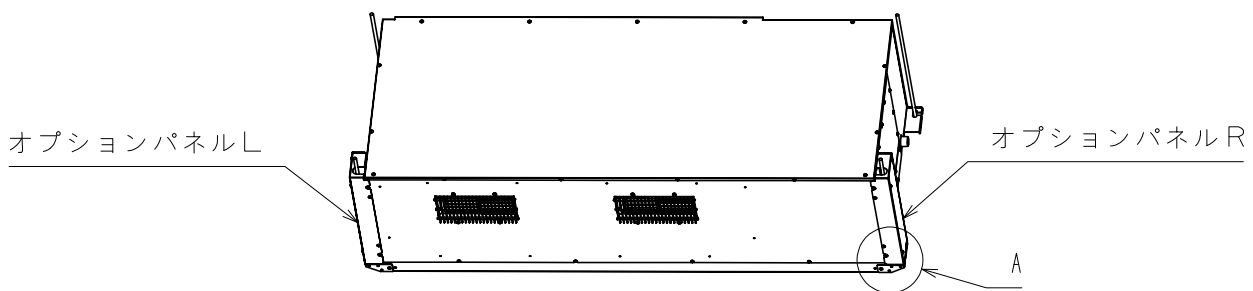
オプションパネルR,Lを下記に従って、取り付けてください。(図-1)

①オプションパネルの爪を吊り脚板金にひっかけてください。

②スライドさせながら取り付けてください。

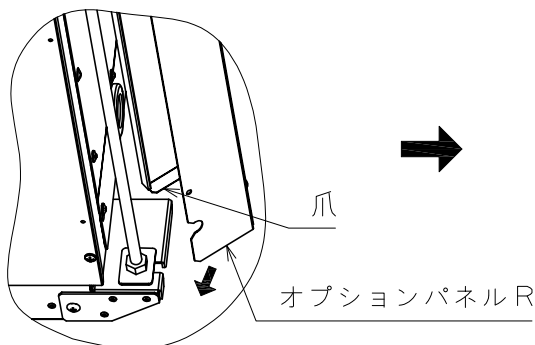
③ネジを2箇所ずつ取り付けてください。

※天井ぴったり設置の場合は、取付前に裏面(3)を参考にして断熱材を貼り付けてください。

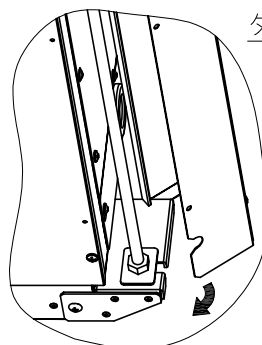


A(取付詳細図)

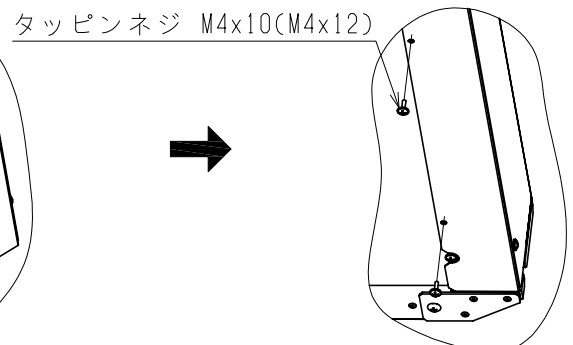
①爪をひっかける



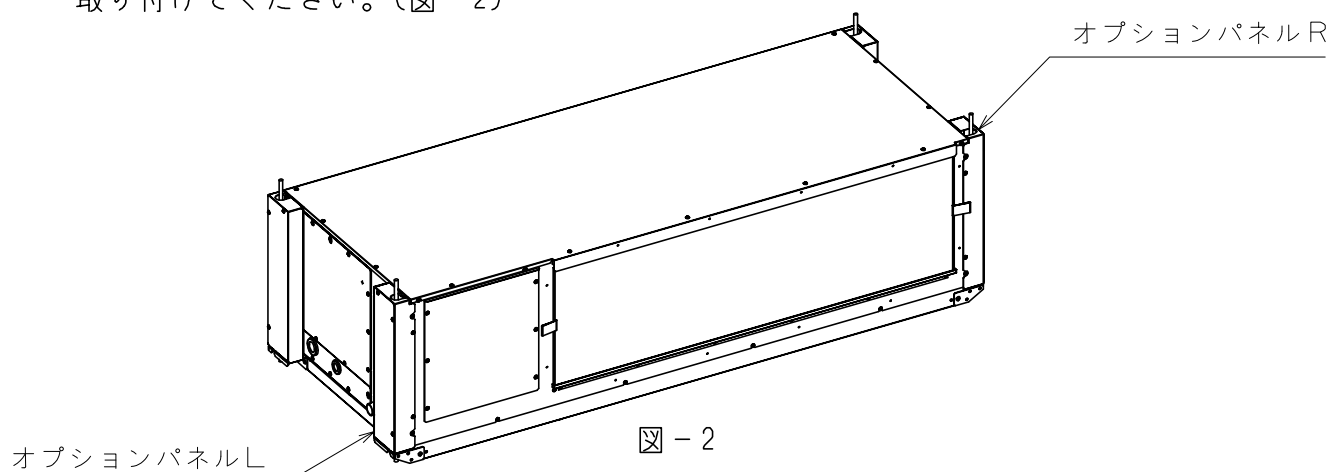
②スライドさせる



③ネジ取り付ける



(2) 反対側も同様に、吊り脚板金にオプションパネルの爪をひっかけ、ネジを2箇所ずつ取り付けてください。(図-2)



(3) 天井ぴったり設置の場合は同梱している断熱材を以下のとおり、オプションパネル全てに貼り付けてください。
ユニット上部への埃侵入防止となります。(図-3)

