

三菱電機 産業用 除湿機 アレル除菌フィルター 形名

J-T P2 J A F

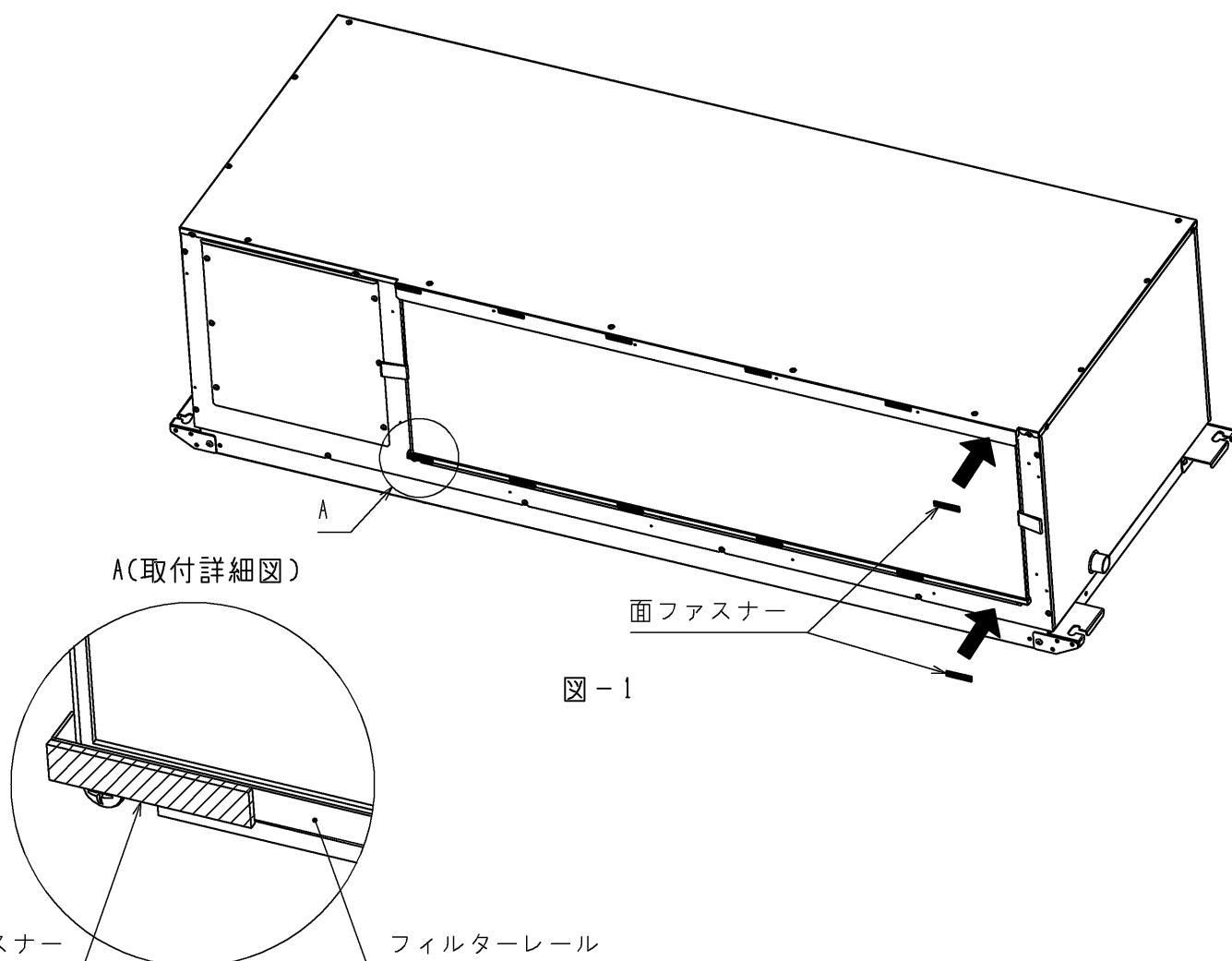
取付説明書

1. 部品 この箱の中には、この説明書の他に下表に示す部品が入っていますので、ご確認ください。

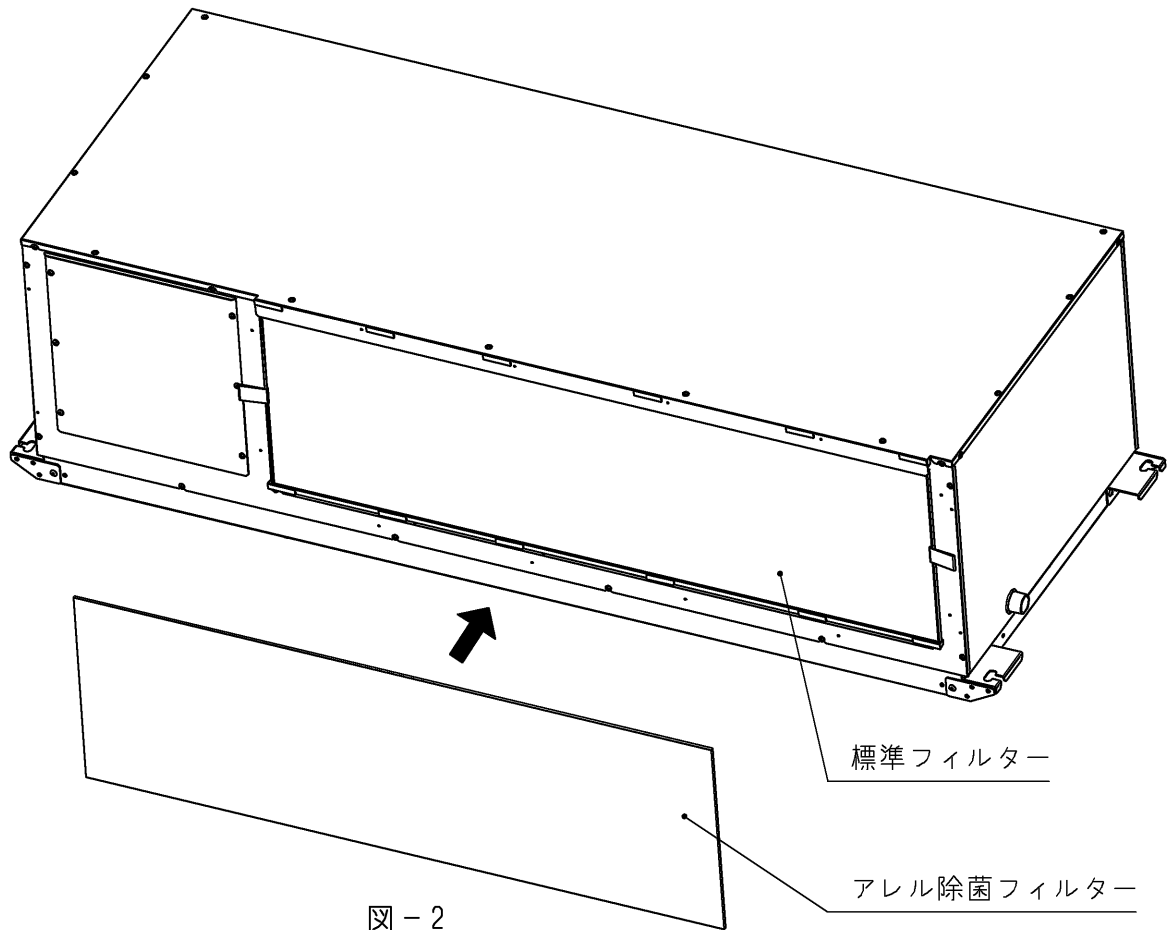
No.	品名	個数	備考
1	アレル除菌フィルター	1	
2	面ファスナー	12	

2. 取付要領

(1) 天井パネルの外側とフィルターレールの外側に面ファスナーを上下6個ずつ、等間隔に貼り付けてください。(図-1)



(2) 標準フィルターの上から、アレル除菌フィルターを取り付けてください。(図-2)



3. 室内ユニットの設定変更

- (1) アレル除菌フィルターを取り付け後は、強ノッチのみとなります。
ノッチ切替コネクタは使用できません。

4. お手入れ

6ヶ月に1度を目安に清掃してください。

- (1) アレル除菌フィルターを取り外してください。
- (2) アレル除菌フィルターをつけ置き洗いしてください。
- ・汚れがひどいときは、中性洗剤を溶かしたぬるま湯ですすいでください。
 - ・50℃以上の湯で洗わないでください。変形することがあります。
 - ・タワシで洗ったり、もみ洗いをしたり、フィルター面に力を加えて洗わないでください。
- (3) つけ置き洗いをした後は、日陰でよく乾かしてください。
- ・直射日光や直接火にあてて乾かさないうでください。変形することがあります。
 - ・清掃した場合、縮みやヨレができる場合があります。

※ 1年を目安に新しいものと交換してください。