

# 三菱電機 産業用 除湿機 吸込ダクトフランジ 形名

## J-T P 3 D F

### 取付説明書

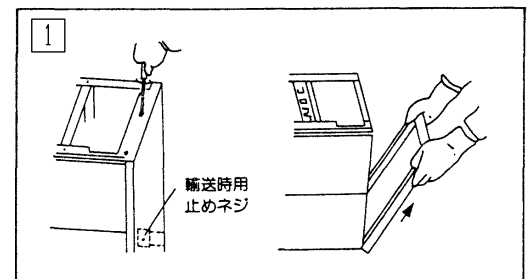
1. 部品 この箱の中には、この説明書の他に下表に示す部品が入っていますので、ご確認ください。

No.	品名	個数	備考
1	吸込ダクトフランジ	1	
2	タッピンネジ M4X10	12	予備 2本

### 2. 取付要領

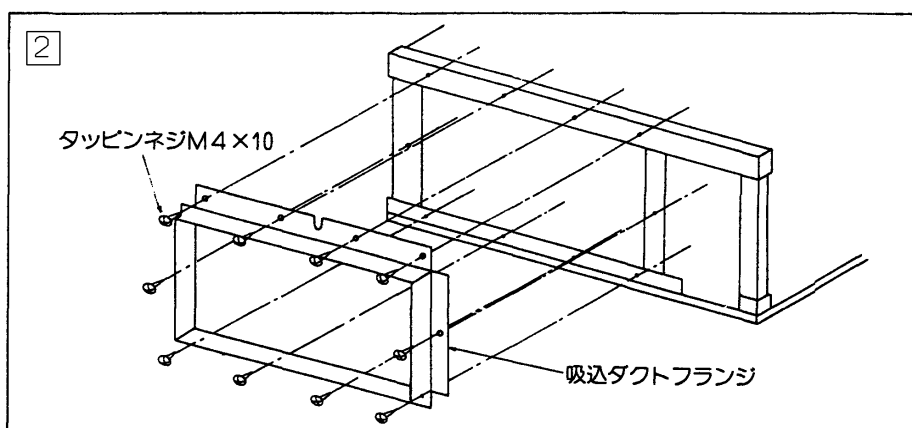
(1) 下記の要領でサイドパネル（左・右）を取り外してください。（図-①）

- ① 輸送時の止めネジ（天井側1本）を外す。  
※サイドパネルL（配管側）のみ。  
パネル取付時はネジ止めしないでください。
- ② 吸込側の止めネジ（2本）を外し、サイドパネルを吸込側に引き抜く。



(2) 吸込ダクトフランジを室内ユニットの吸込側に取り付ける。（図-②）

- ① 吸込ダクトフランジを室内ユニットにセットして付属のタッピンネジM4X10（10本）で取り付ける。



### 3. 注意事項

- (1) 現地吸込グリル側にプレフィルタを準備してください。
- (2) 室内機吸込口の吸込フィルタは、吸込ダクト接続後、下パネル1（吸込側）を開けてサービスしてください。