

三菱電機 産業用 除湿機 フレキシブルダクトフランジ
形名

J-T P3 F D F

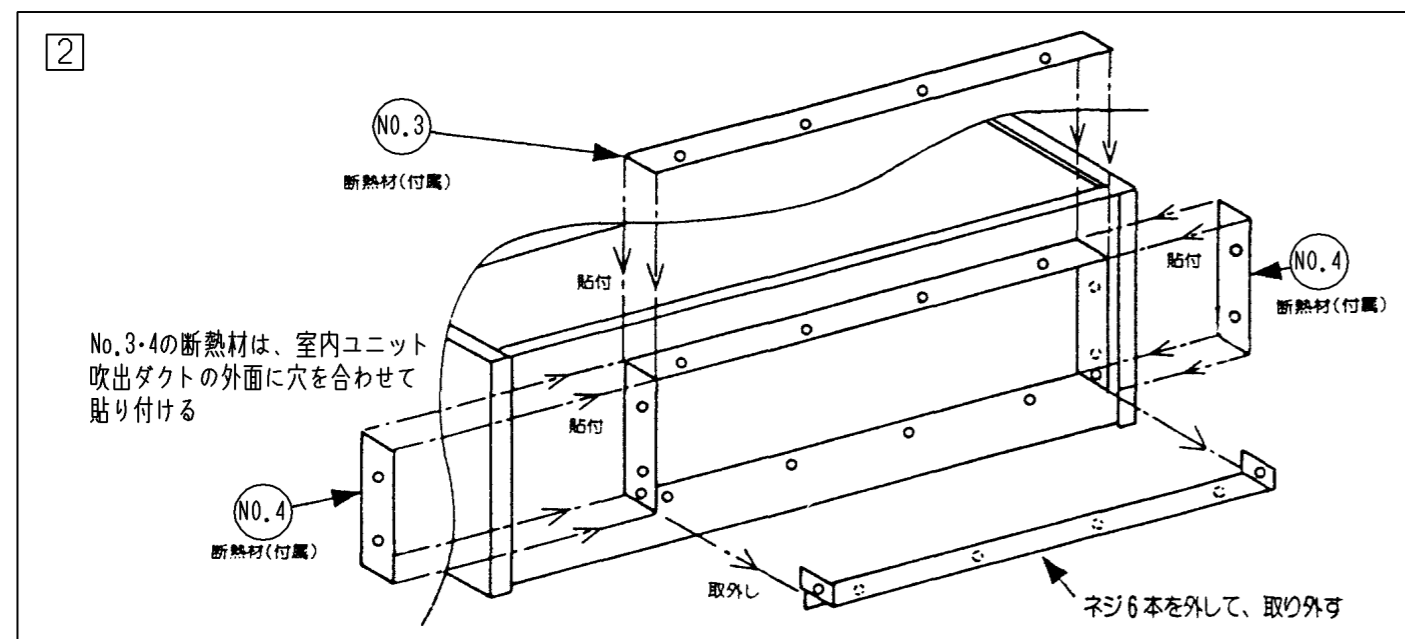
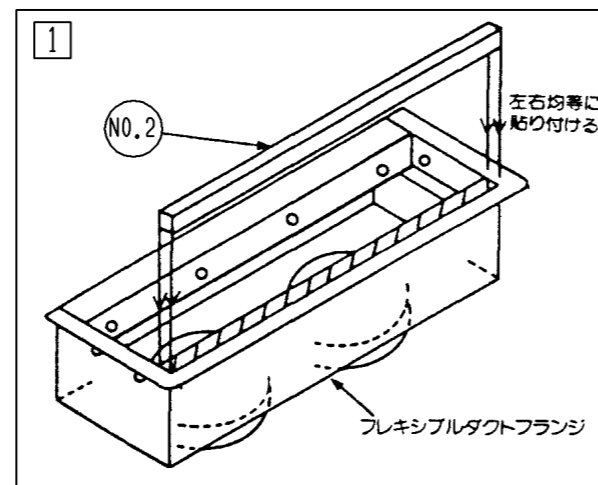
取付説明書

1. 部品 この箱の中には、この説明書の他に下表に示す部品が入っていますので、ご確認ください。

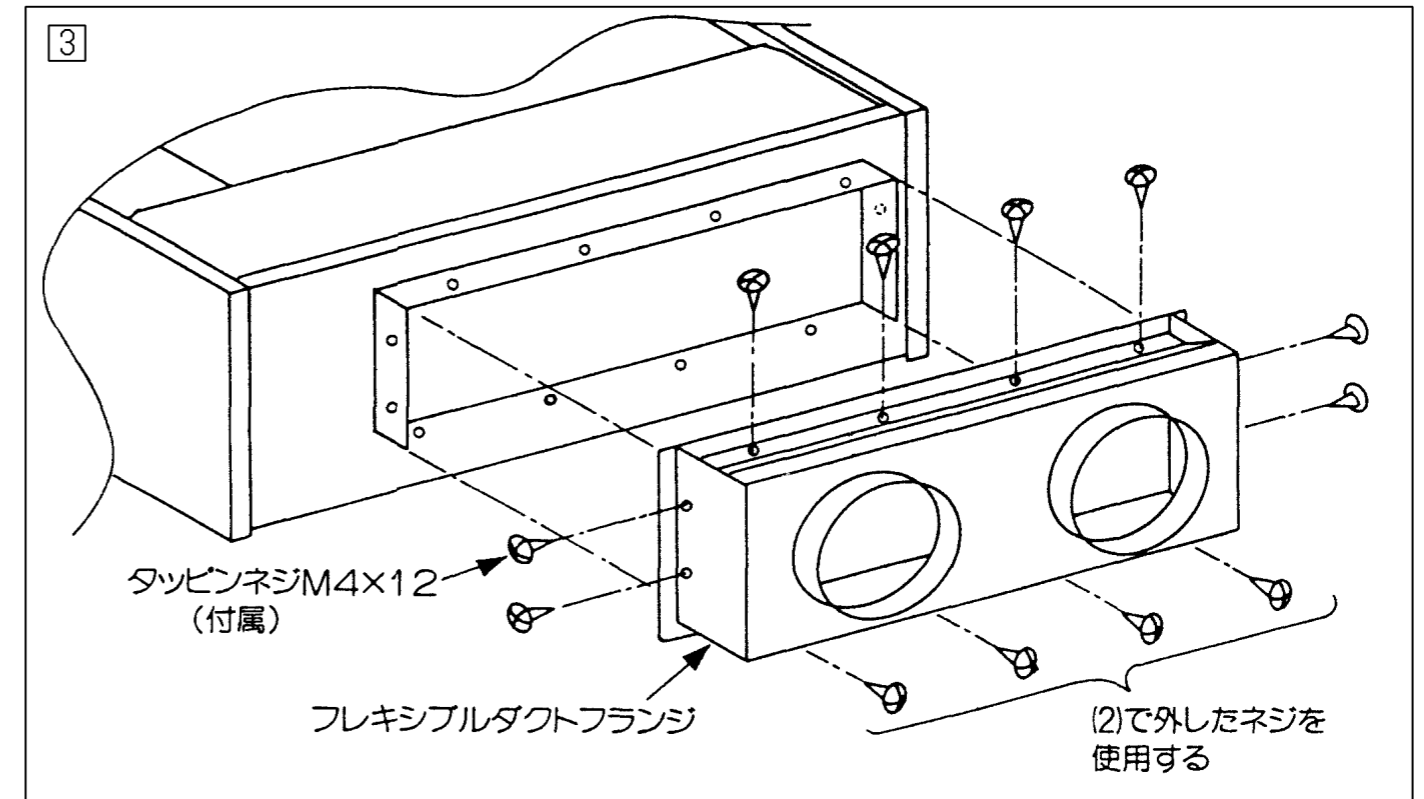
No.	品名	寸法	個数
1	フレキシブルダクトフランジ	-	1
2	断熱材	900×15×15t	1
3	"	904×40×2t	1
4	"	240×40×2t	2
5	タッピンネジ M4×12	-	8

2. 取付要領

- (1) 付属(No2)の断熱材をフレキシブルダクトフランジに貼る。(図-①)
- (2) 室内ユニットの吹出ダクト下面のイタをネジを6本外して取り外す。取り外したネジ6本の内4本は、右記(4)で使用します。イタは不要となります。(図-②)
- (3) 室内ユニットの吹出ダクト外面に付属(No.3・4)の断熱材をそれぞれ穴を合わせて貼る。(図-②)



- (4) フレキシブルダクトフランジを室内ユニット吹出ダクトにかぶせるようにしてセットし左右各2本、上側4本下側4本ネジ止めする。(図-③)
下側4本のネジ止めは左記(2)で外したネジを使用します。
※ネジを締め付ける時、締めすぎないように注意願います。



3. 注意事項

- (1) 組込完了後、風もれ等ないか、確認してください。
- (2) 吹出ダクトには結露防止のため、充分な断熱を行ってください。

4. 外形寸法

